



АКЦИОНЕРНОЕ ОБЩЕСТВО
ЦЕНТР ТЕХНОЛОГИИ
СУДОСТРОЕНИЯ И СУДОРЕМОНТА



СУДОВАЯ ТРУБОПРОВОДНАЯ АРМАТУРА ШИРОКОГО ПРИМЕНЕНИЯ



КОНСТРУКТОРСКОЕ БЮРО "АРМАС"

САНКТ-ПЕТЕРБУРГ

КАТАЛОГ - СПРАВОЧНИК

Уважаемые господа!

Конструкторское бюро «Армас» (до 1992 г. - ЦКБ «Знамя Октября») - филиал Федерального государственного унитарного предприятия «Центральный научно-исследовательский институт технологии судостроения» с 1939 года является основным проектантом судовой трубопроводной арматуры.

За этот период конструкторское бюро разработало более 25 тысяч типоразмеров изделий с высокими требованиями к надежности, сроку службы и ресурсу.

Обладая квалифицированным конструкторским и инженерно-техническим персоналом, собственным механосборочным производством, уникальным стендово-испытательным комплексом, мы и в настоящее время разрабатываем, изготавливаем и поставляем арматуру любой степени сложности с приемкой ОТК, Российского Морского Регистра Судоходства или представителя Заказчика.

Накопленный опыт и высокие требования к качеству выпускаемой продукции обеспечивают длительную и надежную эксплуатацию наших изделий.

Трубопроводная арматура сертифицирована на соответствие требованиям Российских стандартов.

КБ «Армас» наделено правом размещения заказов на поставку серийной арматуры, изготавливаемой специализированными предприятиями России.

В настоящем каталоге-справочнике представлена судовая трубопроводная арматура широкого применения.

По всем вопросам в области судовой арматуры можно получить консультации у наших специалистов.



АКЦИОНЕРНОЕ ОБЩЕСТВО

**ЦЕНТР ТЕХНОЛОГИИ
СУДОСТРОЕНИЯ И СУДОРЕМОНТА**

Промышленная ул., д. 7, Санкт-Петербург, 198095, тел.: (812)786-1910 факс: (812)786-0459 E-mail: inbox@sstc.spb.ru

ОКПО 07502259

ОГРН 1097847011371

ИНН 7805482938

КПП 780501001



КОНСТРУКТОРСКОЕ БЮРО « АРМАС »

Трефолева ул. д.4 к.3, Санкт-Петербург, 198097, тел. (812) 339-06-40, факс: (812) 339-06-79; E-mail: armas@sstc.spb.ru

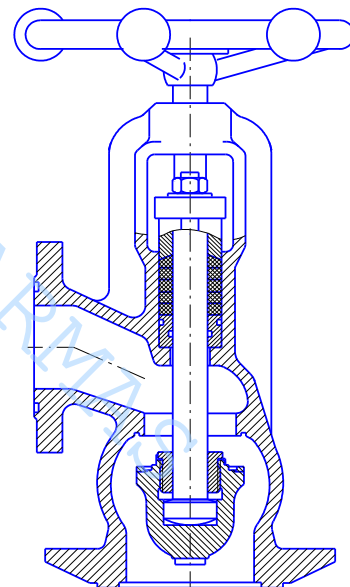
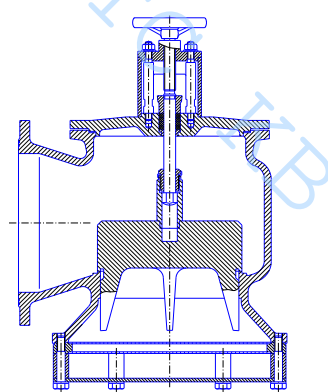
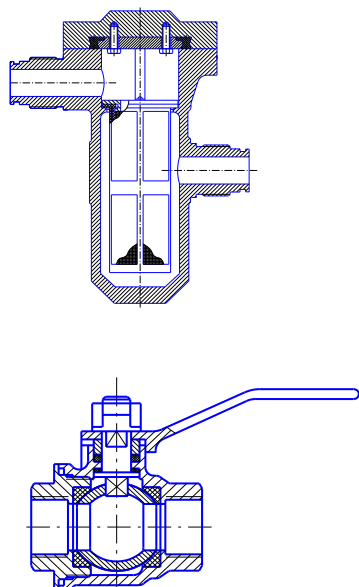
Судовая трубопроводная

арматура широкого

применения

каталог - справочник

*проектирование, производство, испытания, ремонт,
поставка, информационное обслуживание*



Санкт – Петербург

2019

АО «Центр технологии судостроения и судоремонта»
КБ «Армас»
Каталог-справочник
«Судовая трубопроводная арматура широкого применения»

В каталоге-справочнике представлена номенклатура судовой трубопроводной арматуры широкого применения.

Удобное расположение материала, как по всему каталогу-справочнику, так и внутри каждой типовой группы, систематизированные перечни изделий по номерам чертежей позволяют быстро найти нужное изделие, как по параметрам, так и по номеру чертежа.

Каталог-справочник предназначен для:

- работников снабженческих и сбытовых организаций, работающих на рынке судового обслуживания и снабжения;
- инженерно-технических работников и специалистов, занимающихся изготовлением, монтажом и эксплуатацией судовой трубопроводной арматуры;
- инженерно-технических работников НИИ и КБ судостроения.

О Г Л А В Л Е Н И Е

1	<i>Общие сведения и пояснения</i>	13
2	<i>Условные обозначения и сокращения</i>	15
3	<i>Размеры присоединительных частей арматуры</i>	18
3.1	<i>Размеры муфтовых концов с трубной цилиндрической резьбой по ГОСТ 6527-68</i>	18
3.2	<i>Размеры цапковых и штуцерных концов по ГОСТ 2822-78</i>	18
3.3	<i>Присоединительные размеры и размеры уплотнительных поверхностей фланцев на PN 2,5 кгс/см² по ГОСТ 1536-76</i>	20
3.4	<i>Присоединительные размеры и размеры уплотнительных поверхностей фланцев на PN 6,3, 10, 16, 25 кгс/см² по ГОСТ 1536-76</i>	21
3.5	<i>Присоединительные размеры и размеры уплотнительных поверхностей фланцев на PN 40 и 63 кгс/см² по ГОСТ 1536-76</i>	23
4	<i>Номенклатура трубопроводной арматуры</i>	25
4.1	<i>Фильтры</i>	25
4.1.1	<i>Фильтр заборной воды фланцевый проходной сетчатый</i>	25
4.1.2	<i>Фильтр пресной воды, масла и топлива фланцевый проходной</i>	27
4.1.3	<i>Фильтр масла и топлива фланцевый щелевой</i>	30
4.1.4	<i>Фильтр для жидкости сетчатый однопатронный фланцевый</i>	32
4.1.5	<i>Фильтр с нетканым фильтрующим элементом фланцевый угловой</i>	34
4.1.6	<i>Фильтр сдвоенный с переключающим устройством пробкового типа фланцевый</i>	35

4.1.7	<i>Фильтр масла и топлива переносной</i>	36
4.1.8	<i>Фильтр сетчатый однопатронный штуцерный</i>	37
4.1.9	<i>Фильтр сетчатый одинарный штуцерный</i>	39
4.1.10	<i>Фильтр масла и топлива штуцерный щелевой</i>	41
4.1.11	<i>Фильтр сдвоенный с переключающим устройством пробкового типа штуцерный</i>	43
4.1.12	<i>Фильтр заборной воды, масла и топлива сетчатый с присоединением под дюрит проходной</i>	44
4.2	<i>Клапаны запорные с ручным управлением</i>	46
4.2.1	<i>Клапан запорный фланцевый проходной</i>	46
4.2.2	<i>Клапан запорный фланцевый проходной сальниковый</i>	50
4.2.3	<i>Клапан запорный фланцевый проходной для аммиака</i>	64
4.2.4	<i>Клапан быстрозакпорный фланцевый проходной с тросиковым приводом</i>	66
4.2.5	<i>Клапан запорный со специальными фланцами проходной</i>	68
4.2.6	<i>Клапан запорный фланцевый проходной сальниковый специальный</i>	70
4.2.7	<i>Клапан запорный фланцевый проходной сильфонный</i>	72
4.2.8	<i>Клапан запорный фланцевый проходной</i>	80
4.2.9	<i>Клапан запорный фланцевый концевой пожарный проходной</i>	81
4.2.10	<i>Клапан запорный фланцевый концевой пожарный проходной сальниковый</i>	82
4.2.11	<i>Клапан запорный фланцевый угловой</i>	83
4.2.12	<i>Клапан запорный фланцевый угловой сальниковый</i>	87
4.2.13	<i>Клапан запорный фланцевый угловой сильфонный</i>	99
4.2.14	<i>Клапан запорный фланцевый концевой пожарный угловой</i>	103

4.2.15	<i>Клапан запорный фланцевый концевой пожарный угловой сальниковый</i>	104
4.2.16	<i>Клапан запорный штуцерный проходной</i>	105
4.2.17	<i>Клапан запорный штуцерный проходной сальниковый</i>	109
4.2.18	<i>Клапан запорный штуцерный проходной сальниковый</i>	116
4.2.19	<i>Клапан быстрозапорный штуцерный проходной с тросиковым приводом</i>	118
4.2.20	<i>Клапан быстрозапорный штуцерный проходной с тросиковым приводом</i>	120
4.2.21	<i>Клапан запорный штуцерный проходной</i>	121
4.2.22	<i>Клапан запорный штуцерный проходной сальниковый</i>	123
4.2.23	<i>Клапан запорный штуцерный проходной бессальниковый с герметизацией</i>	125
4.2.24	<i>Клапан запорный муфтовый проходной сальниковый</i>	131
4.2.25	<i>Клапан запорный с присоединением под дюрит проходной</i>	133
4.2.26	<i>Клапан запорный приварной проходной бессальниковый с герметизацией</i>	135
4.2.27	<i>Клапан запорный штуцерный угловой</i>	139
4.2.28	<i>Клапан запорный штуцерный угловой</i>	146
4.2.29	<i>Клапан запорный штуцерный угловой для высоких давлений</i>	148
4.2.30	<i>Клапан запорный штуцерный угловой специальный</i>	150
4.2.31	<i>Клапан запорный штуцерный угловой с кронштейном для крепления</i>	152
4.2.32	<i>Клапан запорный штуцерный угловой сальниковый</i>	154
4.2.33	<i>Клапан запорный под приварку угловой</i>	161
4.2.34	<i>Клапан запорный штуцерный угловой бессальниковый с герметизацией</i>	162
4.2.35	<i>Клапан пробный штуцерный</i>	166

4.2.36	<i>Клапан запорный штуцерный угловой с бортовым фланцем</i>	167
4.2.37	<i>Клапан запорный штуцерный угловой бортовой сальниковый</i>	170
4.2.38	<i>Клапан запорный штуцерный угловой с бортовым фланцем бессальниковый</i>	174
4.2.39	<i>Клапан запорный штуцерный угловой с донным фланцем сильфонный</i>	176
4.2.40	<i>Клапан запорный бортовой проходной сильфонный</i>	177
4.2.41	<i>Клапан запорный бортовой с двухсторонним приводом</i>	178
4.2.42	<i>Клапан запорный цапковый с присоединением под дюрит угловой</i>	179
4.3	<i>Клапаны невозвратно-запорные с ручным управлением</i>	181
4.3.1	<i>Клапан невозвратно-запорный фланцевый проходной</i>	181
4.3.2	<i>Клапан невозвратно-запорный фланцевый проходной со специальными фланцами</i>	183
4.3.3	<i>Клапан невозвратно-запорный фланцевый проходной сальниковый</i>	184
4.3.4	<i>Клапан невозвратно-запорный фланцевый проходной сильфонный</i>	194
4.3.5	<i>Клапан невозвратно-запорный фланцевый угловой</i>	199
4.3.6	<i>Клапан невозвратно-запорный фланцевый угловой сальниковый</i>	204
4.3.7	<i>Клапан невозвратно-запорный фланцевый угловой сильфонный</i>	213
4.3.8	<i>Клапан невозвратно-запорный штуцерный проходной</i>	215
4.3.9	<i>Клапан невозвратно-запорный штуцерный проходной</i>	217
4.3.10	<i>Клапан невозвратно-запорный штуцерный проходной сальниковый</i>	218
4.3.11	<i>Клапан невозвратно-запорный штуцерный проходной бессальниковый с герметизацией</i>	223

4.3.12	<i>Клапан невозвратно-запорный штуцерный угловой</i>	226
4.3.13	<i>Клапан невозвратно-запорный штуцерный угловой сальниковый</i>	231
4.3.14	<i>Клапан невозвратно-запорный с присоединением под дюрит проходной</i>	234
4.3.15	<i>Клапан невозвратно-запорный с присоединением под дюрит проходной сальниковый</i>	235
4.3.16	<i>Клапан невозвратно-запорный цапковый с присоединением под дюрит угловой</i>	236
4.4	<i>Клапаны невозвратные и невозвратно-управляемые</i>	238
4.4.1	<i>Клапан невозвратный фланцевый проходной с мягким уплотнением запорного органа</i>	238
4.4.2	<i>Клапан невозвратный фланцевый проходной с уплотнением запорного органа металл по металлу</i>	240
4.4.3	<i>Клапан невозвратный штуцерный проходной</i>	244
4.4.4	<i>Клапан невозвратный штуцерный угловой</i>	248
4.4.5	<i>Клапан невозвратно-приемный фланцевый с мягким уплотнением запорного органа</i>	252
4.4.6	<i>Клапан невозвратно-приемный фланцевый с уплотнением запорного органа металл по металлу</i>	254
4.4.7	<i>Клапан невозвратный фланцевый прямооточный</i>	258
4.4.8	<i>Клапан невозвратный штуцерный прямооточный</i>	260
4.4.9	<i>Клапан невозвратно-управляемый фланцевый проходной</i>	263
4.4.10	<i>Клапан невозвратно-управляемый фланцевый проходной</i>	265
4.4.11	<i>Клапан невозвратно-управляемый фланцевый угловой</i>	266
4.4.12	<i>Клапан невозвратно-управляемый фланцевый угловой сальниковый</i>	268
4.4.13	<i>Клапан невозвратно-управляемый фланцевый угловой</i>	272
4.4.14	<i>Клапан невозвратно-управляемый фланцевый угловой</i>	273

4.4.15	<i>Клапан невозвратно-управляемый штуцерный угловой</i>	274
4.5	<i>Клапаны манометровые</i>	276
4.5.1	<i>Клапан для манометра штуцерный</i>	276
4.5.2	<i>Клапан для манометра штуцерный сальниковый</i>	277
4.5.3	<i>Клапан для манометра штуцерный сальниковый с удлиненным штуцером</i>	280
4.5.4	<i>Клапан для манометра со специальными штуцерами</i>	281
4.5.5	<i>Клапан для манометра штуцерный сильфонный</i>	282
4.6	<i>Клапаны и заслонки дроссельные</i>	283
4.6.1	<i>Клапан дроссельный штуцерный проходной</i>	283
4.6.2	<i>Клапан дроссельный односедельный штуцерный угловой</i>	284
4.6.3	<i>Клапан дроссельный штуцерный угловой</i>	288
4.6.4	<i>Клапан дроссельный штуцерный угловой сальниковый</i>	289
4.6.5	<i>Заслонка дроссельная фланцевая дисковая</i>	291
4.7	<i>Клапаны редукционные</i>	293
4.7.1	<i>Клапан редукционный фланцевый проходной односедельный</i>	293
4.7.2	<i>Клапан редукционный фланцевый проходной двухседельный</i>	294
4.7.3	<i>Клапан редукционный штуцерный проходной</i>	296
4.7.4	<i>Клапан редукционный штуцерный проходной односедельный</i>	297
4.7.5	<i>Клапан редукционный штуцерный проходной</i>	299
4.7.6	<i>Клапан редукционный штуцерный угловой</i>	300
4.7.7	<i>Клапан редукционный штуцерный угловой односедельный</i>	301
4.7.8	<i>Клапан редукционный штуцерный проходной двухседельный</i>	303

4.8	<i>Клапаны предохранительные и отсекающие</i>	305
4.8.1	<i>Клапан предохранительный фланцевый угловой</i>	305
4.8.2	<i>Клапан предохранительный фланцевый угловой с принудительным подрывом</i>	312
4.8.3	<i>Клапан предохранительный фланцевый угловой мембранный</i>	315
4.8.4	<i>Клапан предохранительный штуцерный сигнальный</i>	317
4.8.5	<i>Клапан предохранительный штуцерный угловой</i>	319
4.8.6	<i>Клапан предохранительный штуцерный угловой мембранный</i>	331
4.8.7	<i>Клапан предохранительный штуцерный угловой с принудительным подрывом</i>	333
4.8.8	<i>Клапан отсекающий штуцерный проходной</i>	335
4.9	<i>Коробки клапанные с ручным управлением</i>	339
4.9.1	<i>Коробка двухклапанная запорная фланцевая с мягким уплотнением запорного органа сальниковая</i>	339
4.9.2	<i>Коробка двухклапанная запорная фланцевая с уплотнением запорного органа металл по металлу сальниковая</i>	341
4.9.3	<i>Коробка трехклапанная запорная фланцевая с мягким уплотнением запорного органа сальниковая</i>	345
4.9.4	<i>Коробка трехклапанная запорная фланцевая с уплотнением запорного органа металл по металлу сальниковая</i>	346
4.9.5	<i>Коробка двухклапанная невозвратно-запорная фланцевая с мягким уплотнением запорного органа сальниковая</i>	350
4.9.6	<i>Коробка двухклапанная невозвратно-запорная фланцевая с уплотнением запорного органа металл по металлу сальниковая</i>	351
4.9.7	<i>Коробка трехклапанная невозвратно-запорная фланцевая с мягким уплотнением запорного органа сальниковая</i>	354

4.9.8	<i>Коробка трехклапанная невозвратно-запорная фланцевая с уплотнением запорного органа металл по металлу сальниковая</i>	355
4.10	<i>Кингстоны с ручным управлением</i>	358
4.10.1	<i>Кингстон продувания котлов фланцевый сальниковый</i>	358
4.10.2	<i>Кингстон донный фланцевый сальниковый</i>	360
4.10.3	<i>Кингстон бортовой фланцевый</i>	363
4.10.4	<i>Кингстон бортовой фланцевый</i>	364
4.10.5	<i>Кингстон бортовой фланцевый сальниковый</i>	366
4.10.6	<i>Кингстон бортовой фланцевый сальниковый</i>	370
4.10.7	<i>Кингстон клапанного типа фланцевый сальниковый</i>	373
4.11	<i>Захлопки</i>	375
4.11.1	<i>Захлопка путевая фланцевая горизонтальная</i>	375
4.11.2	<i>Захлопка фланцевая проходная горизонтальная</i>	377
4.11.3	<i>Захлопка невозвратная фланцевая проходная</i>	379
4.11.4	<i>Захлопка путевая фланцевая угловая</i>	382
4.11.5	<i>Захлопка фланцевая угловая горизонтальная</i>	384
4.11.6	<i>Захлопка фланцевая угловая горизонтальная</i>	386
4.11.7	<i>Захлопка путевая фланцевая вертикальная</i>	388
4.11.8	<i>Захлопка фланцевая вертикальная</i>	389
4.11.9	<i>Захлопка фланцевая вертикальная</i>	391
4.11.10	<i>Захлопка фланцевая сальниковая вертикальная</i>	392
4.12	<i>Задвижки с ручным управлением</i>	393
4.12.1	<i>Задвижка клинкетная фланцевая двухдисковая</i>	393

4.13	<i>Затворы поворотные с ручным управлением</i>	397
4.13.1	<i>Затвор поворотный фланцевый дисковый</i>	397
4.13.2	<i>Затвор поворотный дисковый</i>	399
4.14	<i>Краны с ручным управлением</i>	400
4.14.1	<i>Кран муфтовый проходной сальниковый</i>	400
4.14.2	<i>Кран под дюрит проходной сальниковый</i>	401
4.14.3	<i>Кран дюрито-цапковый проходной сальниковый</i>	402
4.14.4	<i>Кран фланцевый трехходовой сальниковый</i>	403
4.14.5	<i>Кран штуцерный трехходовой сальниковый</i>	405
4.14.6	<i>Кран муфтовый трехходовой сальниковый</i>	407
4.14.7	<i>Кран под дюрит трёхходовой сальниковый с T-образной пробкой</i>	408
4.14.8	<i>Кран цапковый пробный натяжной с носиком для чистки</i>	409
4.14.9	<i>Кран штуцерный разборный с приспособлением для закрывания на замок</i>	410
4.14.10	<i>Кран фланцевый шаровой запорный проходной</i>	411
4.14.11	<i>Кран муфтовый шаровой запорный проходной</i>	412
4.14.12	<i>Кран комбинированный шаровой запорный проходной</i>	413
4.14.13	<i>Кран запорный проходной пожарный</i>	414
4.15	<i>Конденсатоотводчики</i>	415
4.15.1	<i>Конденсатоотводчик поплавковый</i>	415
4.15.2	<i>Конденсатоотводчик термодинамический</i>	416
4.16	<i>Арматура прочая</i>	417
4.16.1	<i>Клапан самозапорный для измерительных труб</i>	417

4.16.2	<i>Клапан штуцерный промывочный ножной</i>	418
4.16.3	<i>Кран цапковый расходный</i>	419
4.16.4	<i>Кран цапковый банный</i>	420
4.16.5	<i>Кран цапковый для умывальника поворотный с сеткой</i>	421
4.16.6	<i>Кран цапковый вентиляционный писсуарный</i>	422
4.16.7	<i>Кран штуцерный спускной самозапорный проходной</i>	423
4.16.8	<i>Ствол комбинированный с головками соединительными и гайками быстросмыкающимися</i>	425
5	<i>Систематизированный перечень изделий по обозначениям (номерам чертежей)</i>	426
5.1	<i>Перечень изделий по номерам чертежей, полученным при разработке</i>	426
5.2	<i>Перечень изделий по номерам чертежей, полученным при переобозначении</i>	457
5.3	<i>Перечень изделий по номерам чертежей, присвоенным заводом-изготовителем</i>	467

1 Общие сведения и пояснения

В каталоге-справочнике приведены основные технические характеристики судовой трубопроводной арматуры, включающие следующие данные по каждому изделию:

- наименование изделия;
- условный проход DN, мм;
- условное давление PN, кгс/см²;
- проводимые среды и их температурные пределы;
- материал корпуса;
- обозначение изделия (номер чертежа);
- эскиз типового изделия в разрезе;
- габаритные и присоединительные размеры, мм;
- масса изделия, кг.

Изделия сведены в 16 типовых групп с учетом их назначения и конструктивного подобию.

Перечень групп изделий и входящие в них типоряды указаны в оглавлении.

Данные по изделиям сформированы в табличной форме.

Изделия в таблицах размещены по возрастанию DN по каждой марке материала, что делает удобным поиск необходимого изделия по этим параметрам.

В 1-ой части приведены общие сведения и пояснения.

Принятые сокращения и условные обозначения указаны в части 2 каталога-справочника.

В части 3 приведены выписки из ГОСТ 1536-76, ГОСТ 2822-78, ГОСТ 6527-68, позволяющие конкретизировать присоединительные размеры.

В части 4 приведена номенклатура судовой трубопроводной арматуры.

В части 5 – систематизированный перечень чертежей арматуры, позволяющий быстро найти нужное изделие по номеру чертежа.

В разделе «Основные технические характеристики» указаны условные давления PN, проводимые среды и марки материалов корпусов, характерные для типоряда. В таблицах эти показатели конкретизированы по каждому изделию. Если PN, материал или среда имеют только одно значение по всему типоряду, соответствующие графы в таблицах отсутствуют.

В таблицах в графе «Обозначение» в первой строке указан номер чертежа изделия, полученный при его разработке, во второй строке - номер, присвоенный ему при переобозначении и в третьей строке - номер, присвоенный изделию заводом-изготовителем.

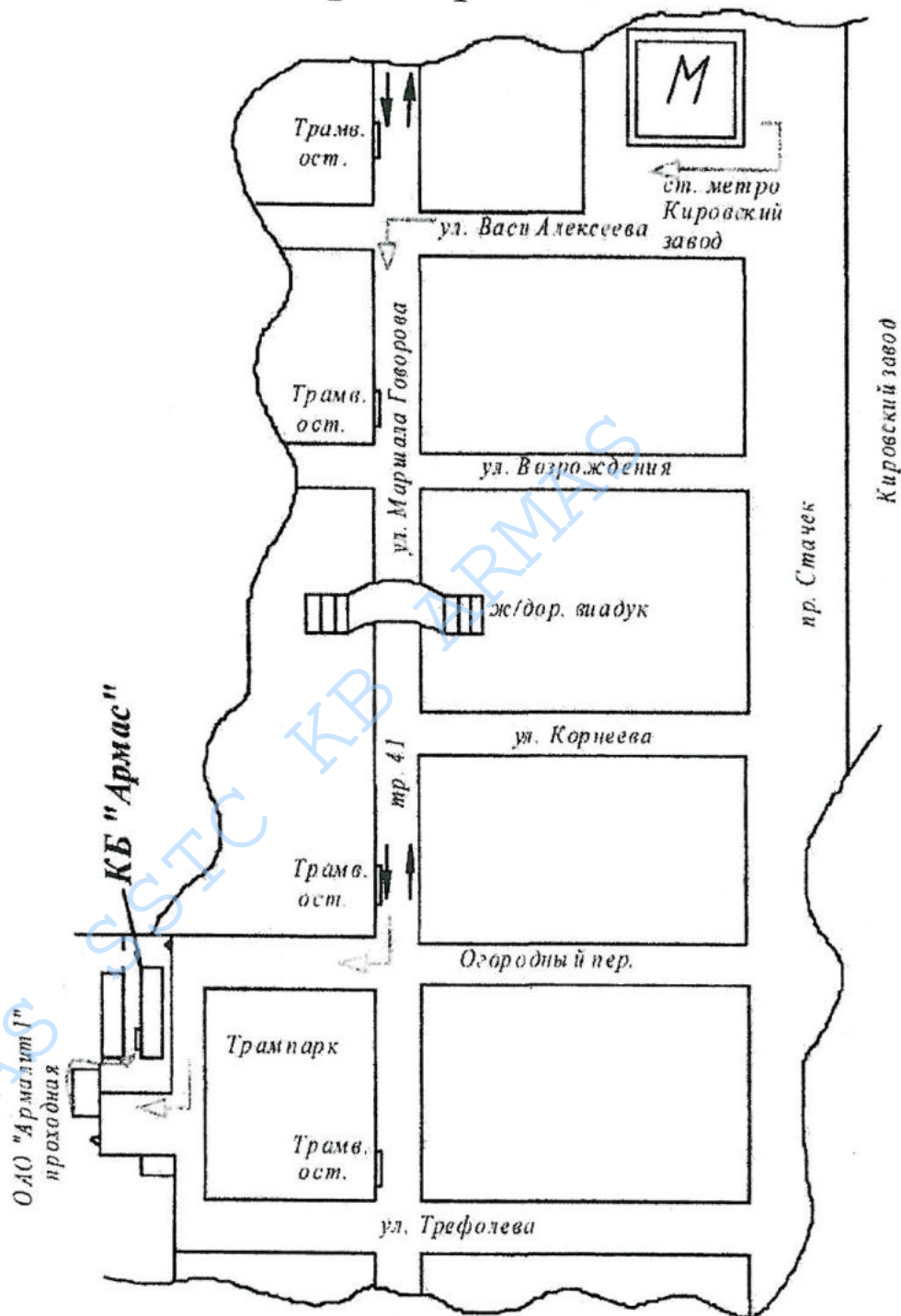
В отдельных случаях могут встречаться непринципиальные конструктивные различия между чертежом и приведенным в каталоге-справочнике эскизом типового изделия.

В каталог-справочник не включена арматура специального назначения.

Каталог-справочник рекомендуется для подбора и заказа судовой трубопроводной арматуры для ремонта, модернизации, строительства судов, а также идентификации изделий по одному из имеющихся обозначений.

Все вопросы, связанные с применением арматуры, обеспечением поставок, а также замечания и предложения по каталогу-справочнику просим направлять в ФГУП ЦНИИ ТС КБ «Армас» 198097, Санкт-Петербург, ул. Трефолева, 4 корпус 3, телефон-факс (812) 252-29-26, (812) 252-74-83. E-mail: armas@lek.ru

Путь следования в КБ "Армас" от ст. метро Кировский завод



2 Условные обозначения и сокращения

2.1 Материалы

Бр	- бронза
Лат	- латунь
ЛС	- легкий сплав
МНС	- медно-никелевый сплав
Нж	- нержавеющая сталь
Су	- сталь углеродистая
Тн	- спецсплав (титан)

2.2 Проводимые среды

А	- азот
АК	- азотная кислота
Ал	- амил
Ам	- аммиак
Бе	- бензин
Бдист	- бидистиллят
В	- воздух
Вг	- выхлопные газы
ВМ	- вода морская
Вод	- водород
ВП	- вода пресная
Впит	- вода питательная
Впэм	- воздушно-пенная эмульсия
ВС	- вода сточная
ВТ	- вода трюмная
Г	- газ природный
Ге	- гелий
ГеВСм	- гелиовоздушная смесь
ГеКСм	- гелиокислородная смесь
ГеВЧ	- гелий высокой чистоты
ГЖэм	- газожидкостная эмульсия
ГН	- газы нефтепродуктов
ДГ	- дымовые газы
Дист	- дистиллят
ДТ	- дизельное топливо
ДыхСм	- дыхательная смесь
ЖВПС	- жидкость ВПС
ЖГ	- жидкость гидропривода
ЖГ132-10	- жидкость гидравлическая 132-10
ЖПГВ	- жидкость ПГВ
ЖПП	- жидкие пищевые продукты
ЖФНГЖ-1	- жидкость ФНГЖ-1
К	- кислород
Ке	- керосин

КК	- карбонат калия
КрЖ	- кремнеорганическая жидкость
Кт	- конденсат
КЩ	- кислотно-щелочная среда
ЛТ	- легкое топливо
М	- масло
МAMг-10	- масло AMг-10
МАУ	- масло АУ
МАУП	- масло АУП
МБ-3В	- масло Б-3В
МВНИИМП-7	- масло ВНИИМП-7
МГМ-50И	- масло ГМ-50И
Мз	- мазут
Минд	- масло индустриальное
МИПМ-10	- масло ИПМ-10
МИС-20	- масло ИС-20
МЛЗ-МГ-2	- масло ЛЗ-МГ-2
ММ	- масло минеральное
ММ-10В2	- масло М-10В2
ММ-12Б	- масло М-12Б
ММ20БП	- масло М20БП
ММ-14ГБ	- масло М-14ГБ
ММ14Г2Ц2	- масло М14Г2Ц2
ММ14ДЦЛ-20	- масло М14ДЦЛ-20
ММВП	- масло МВП
ММГЕ-10А	- масло МГЕ-10А
ММК-8	- масло МК-8
ММК-20	- масло МК-20
ММК-22	- масло МК-22
ММН-7,5	- масло МН-7,5
ММС-14	- масло МС-14
ММС-20	- масло МС-20
МТ	- масло турбинное
МТ30	- масло турбинное 30
МТ46	- масло турбинное 46
МТП-22у	- масло ТП-22у
МТр	- масло трансформаторное
МХФ22с-16	- масло ХФ22с-16
Н	- нефть
НП	- нефтепродукты
ОГ	- отработанные газы
ОгЖБФ-2	- огнегасительная жидкость БФ-2
П	- пар
ПВК	- перекись водорода концентрированная
ПВСм	- паровоздушная смесь
ПеВСм	- пеновоздушная смесь

ПеОб	- пенообразователь
ПКСм	- пароконденсатная смесь
ПНП	- пары нефтепродуктов
ПЭм	- пенная эмульсия
Рл	- рассол
РрАК5-10%	- 5-10% раствор азотной кислоты
РрБромЛит	- водный раствор бромистого лития
РрЕК	- раствор едкого калия
РрДез	- раствор дезактивации
РрКОН40%	- 40% раствор едкого калия
РрМетСпвВП	- раствор метилового спирта в пресной воде
РрСК6%	- 6% раствор соляной кислоты
РрЭтСп22%	- 22% раствор этилового спирта
РрХК28%	- 28% раствор хлористого кальция
Рт	- ртуть
СмАМС-1	- смазка АМС-1
СмпаровНПсВ	- смесь паров нефтепродуктов с воздухом
СНП	- светлые нефтепродукты
Сп	- спирт
Спец	- среда специальная
Т	- топливо
ТДА	- топливо ДА
ТДЗ	- топливо ДЗ
ТДЛ	- топливо ДЛ
ТДС	- топливо ДС
ТНП	- темные нефтепродукты
ТТ-1	- топливо Т-1
ТТ-2	- топливо Т-2
ТТ-8Б	- топливо Т-8Б
ТТ-813	- топливо Т-813
ТРТ	- топливо РТ
ТТС-1	- топливо ТС-1
УГ	- углекислый газ
УК	- уголекислота
У-4	- четыреххлористый углерод
Хл114В-2	- хладон 114В-2 (фреон)
Хл12	- хладон 12
Хл22	- хладон 22
Щ	- щелочь

3 Размеры присоединительных частей арматуры

Размеры присоединительных частей арматуры (фланцы, цапки, муфты, штуцера) соответствуют действующим стандартам, выписки из которых приведены в таблицах 1...11.

3.1 Размеры муфтовых концов с трубной цилиндрической резьбой по ГОСТ 6527-68

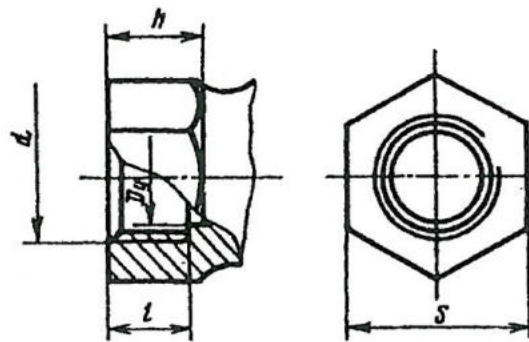


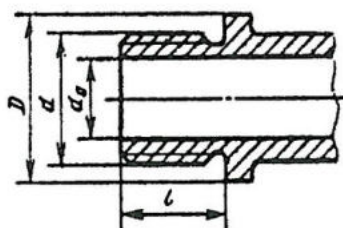
Таблица 1

В миллиметрах

DN (Dy)	d	Для ковкого чугуна			Для серого чугуна			Для латуни и бронзы				
		S	l, не менее	h	S	l, не менее	h	S	l, не менее		h	
									PN≤16	PN≤25	PN≤16	PN≤25
6	G1/4	19	9	10	-	-	-	19	9	11	7	11
10	G3/8	22	10	12	27	12	14	22	10	12	8	12
15	G1/2	27	12	14	30	14	16	27	12	15	9	13
20	G3/4	36	14	16	36	16	18	32	14	17	10	14
25	G 1	41	16	18	46	18	21	41	16	19	12	16
32	G1 1/4	50	18	21	55	20	23	50	18	22	14	18
40	G1 1/2	60	20	23	60	22	26	60	20	-	16	-
50	G 2	70	22	25	75	24	28	70	22	-	18	-
65	G2 1/2	90	25	28	90	26	30	90	25	-	20	-
80	G 3	100	28	31	105	30	34	100	28	-	22	-

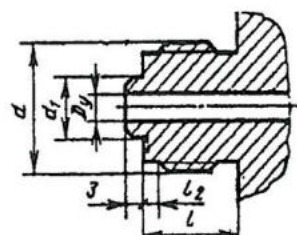
3.2 Размеры цапковых и штуцерных концов по ГОСТ 2822-78

Цапковый конец



Штуцерный конец

Исполнение 1



Исполнение 2

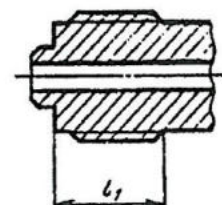


Таблица 2

Наименование конца	DN(Dy), мм	PN, кгс/см ²	Вид резьбы
Цапковый	От 6 до 80 включ.	До 16	Трубная
	От 3 до 80 включ.		
	От 3 до 25 включ.	До 100	Метрическая
	От 3 до 65 включ.	До 4	
Штуцерный	От 3 до 32 включ.	До 200	
		До 160	
		До 16	

Таблица 3

В миллиметрах

DN (Dy)	Цапковый конец с метрической резьбой						Цапковый конец с трубной резьбой				
	D	d	PN, кгс/см ²				D	PN, кгс/см ²	d	d ₀	l
			до 16	до 100	до 16	до 100					
			d ₀		l						
3	22	M14x1,5	4	4	11	14	-	-	-	-	
6	25	M16x1,5	6	6	12	14	до 16	Труб. ¼ "	5	11	
10	34	M24x2	12	11	13	17		25	Труб. ⅜ "	8	13
15	40	M30x2	18	17	14	19		30	Труб. ½ "	11	14
20	45	M33x2	21	20	15	21		35	Труб. ¾ "	17	15
25	50	M39x2	27	25	16	24		45	Труб. 1 "	23	17
32	60	M48x2	36	-	17	-		55	Труб. 1 ¼ "	30	19
40		M52x2	40	-	18	-		60	Труб. 1 ½ "	36	21
50	72	M60x2	48	-	19	-		72	Труб. 2 "	47	23
65	95	M80x2	68	-	26	-		94	Труб. 2 ½ "	63	26
80	105	M90x2	78	-	32	-		105	Труб. 3 "	74	29

Таблица 4

В миллиметрах

DN (Dy)	PN, кгс/см ²	d	d ₁	l	l ₁	l ₂
3	До 200	M18x1,5	6	18	14	3
6		M22x1,5	10			
10		M27x1,5	14			
15		M36x2	22	27	22	5
20		M39x2	25			
25		M48x2	32	31	26	6
32		M56x2	38			
					33	28

3.3 Присоединительные размеры и размеры уплотнительных поверхностей фланцев на PN 2,5 кгс/см² по ГОСТ 1536-76

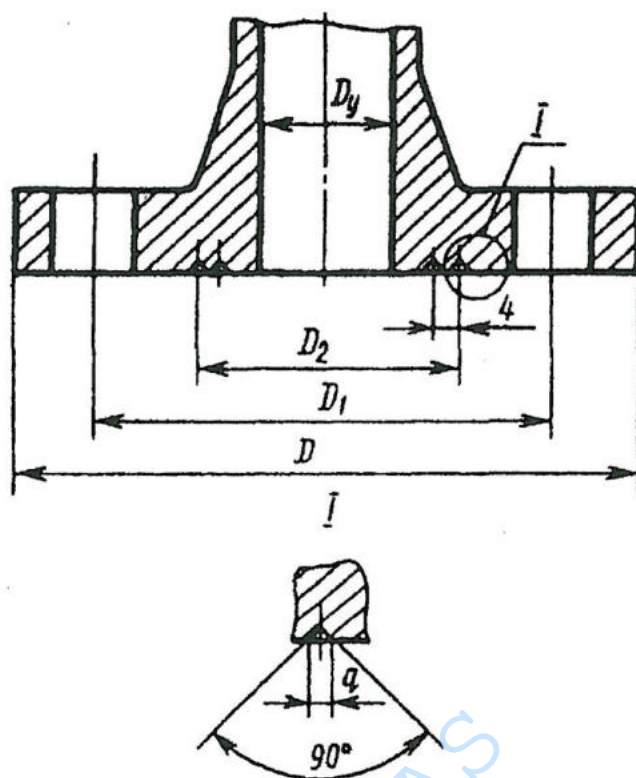


Таблица 5

В миллиметрах

DN (Dy)	D	Уплотнительные канавки				Болты	
		D ₁	D ₂	q	Количество	Количество	Резьба
20	95	65	42	1	2	4	M12
20	105	73	50				M14
32	115	83	58				
40	125	93	68				
50	135	103	78				
65	155	123	98				
80	170	138	112				
100	190	158	132				
125	215	183	158				
150	240	208	184				
200	295	264	241	1,5	2	14	M16
250	365	327	300				M20
300	430	386	354				
350	480	436	404				

3.4 Присоединительные размеры и размеры уплотнительных поверхностей фланцев на PN: 6,3; 10; 16; 25 кгс/см² по ГОСТ 1536-76

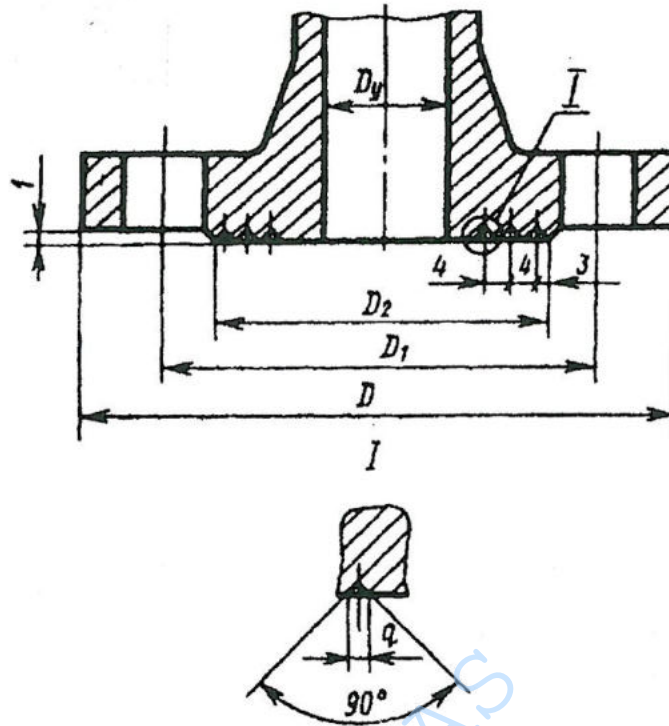


Таблица 6 - Для PN 6,3 кгс/см²

В миллиметрах

DN (D_y)	D	D_1	D_2	Уплотнительные канавки		Болты	
				q	Количество	Количество	Резьба
20	95	65	48	1	2	4	M12
25	105	73	56				
32	115	83	64				
40	125	93	74				
50	135	103	84				
65	155	123	104				
80	170	138	118				
100	190	158	138				
125	215	183	164				
150	240	208	190				
200	295	264	247			1,5	3
250	365	327	306				
300	430	386	360				
350	480	436	410	16	M20		
400	530	486	460				
450	580	536	513				
500	635	591	568				

Таблица 7 - Для PN 10 кгс/см²

В миллиметрах

DN (Dy)	D	D ₁	D ₂	Уплотнительные канавки		Болты			
				q	Количество	Количество	Резьба		
20	95	65	48	1	2	4	M12		
25	105	73	56				M14		
32	115	83	64						
40	125	93	74						
50	135	103	84						
65	155	123	104						
80	170	138	118						
100	190	158	138						
125	215	183	164						
150	240	208	190						
200	310	273	250			1,5		3	12
250	380	336	310				14		
300	435	391	364	16	M20				
350	485	441	414	18					
400	545	496	466	20	M24				
450	600	551	520						
500	650	601	574						

Таблица 8 - Для PN 16 кгс/см²

В миллиметрах

DN (Dy)	D	D ₁	D ₂	Уплотнительные канавки		Болты			
				q	Количество	Количество	Резьба		
20	95	65	48	1	2	4	M12		
25	105	73	56				M14		
32	115	83	64						
40	125	93	74						
50	135	103	84						
65	170	132	110						
80	185	147	126						
100	205	167	146						
125	225	187	168						
150	255	217	196						
200	325	281	254			1,5		3	12
250	390	341	312				14		
300	445	396	366	16	M24				
350	495	447	418	18					
400	560	505	472	20	M27				
450	610	555	522						
500	665	610	578						

Таблица 9 - Для PN 25 кгс/см²

В миллиметрах

DN (Dy)	D	D ₁	D ₂	Уплотнительные канавки		Болты	
				q	Количество	Количество	Резьба
20	95	65	48	1	2	4	M12
25	105	73	56			6	M14
32	115	83	64				
40	125	93	74				
50	135	103	84				
65	170	132	110	1,5	2	8	M16
80	185	147	126			10	
100	205	167	146				12
125	240	196	172				
150	270	226	200		3	14	M24
200	340	291	260			18	
250	395	346	316				20
300	450	401	370				
350	515	460	426				
400	565	510	476				

3.5 Присоединительные размеры и размеры уплотнительных поверхностей фланцев на PN: 40; 63 кгс/см² по ГОСТ 1536-76

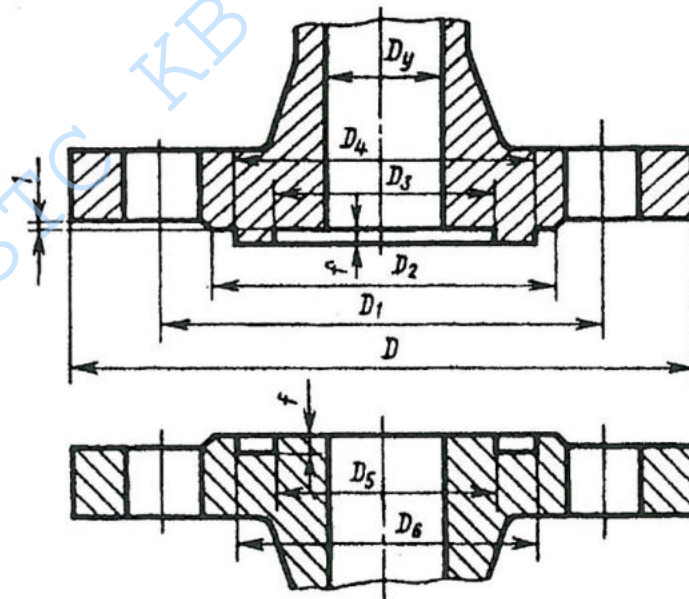


Таблица 10 - Для PN 40 кгс/см²

В миллиметрах

DN (Dy)	D	D ₁	D ₂	D ₃	D ₄	D ₅	D ₆	f	Болты		
									Количество	Резьба	
20	105	73	58	36	50	35	51	3	6	M12	
25	115	83	66	43	57	42	58			M14	
32	125	93	74	51	65	50	66			8	M16
40	145	107	84	61	75	60	76				
50	155	117	96	73	87	72	88				
65	175	137	118	95	109	94	110				
80	190	152	130	106	120	105	121		4	10	M20
100	225	181	158	129	149	128	150			12	
125	250	206	183	155	175	154	176	14		M24	
150	280	236	212	183	203	182	204				
200	345	296	268	239	259	238	260				
250	415	360	326	292	312	291	313	16		M27	
300	480	420	384	343	363	342	364				
350	530	470	436	395	421	394	422		18		M30

Таблица 11 - Для PN 63 кгс/см²

В миллиметрах

DN (Dy)	D	D ₁	D ₂	D ₃	D ₄	D ₅	D ₆	f	Болты		
									Количество	Резьба	
20	105	73	58	36	50	35	51	3	6	M12	
25	115	83	66	43	57	42	58			M14	
32	125	93	74	51	65	50	66			8	M16
40	145	107	84	61	75	60	76				
50	155	117	96	73	87	72	88				
65	190	146	122	95	109	94	110				
80	205	161	136	106	120	105	121		4	10	M20
100	230	186	160	129	149	128	150			12	
125	265	216	188	155	175	154	176	14		M24	
150	295	246	218	183	203	182	204				
200	275	320	286	239	259	238	260				
250	435	375	342	292	312	291	313	14		M27	
300	515	444	400	343	363	342	364				M30
										M36	

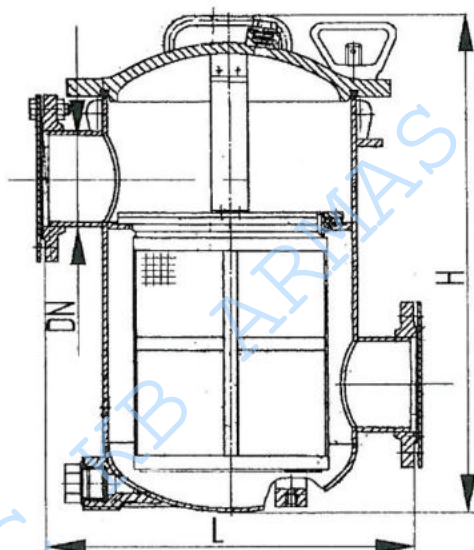
4 Номенклатура трубопроводной арматуры

4.1 Фильтры

4.1.1 Фильтр заборной воды фланцевый проходной сетчатый

Основные технические характеристики:

- Давление PN: 2,4, 6, 40 кгс/см²
- Проводимая среда вода морская
- Тонкость фильтрации: 0,3; 2,5; 4,5 мм
- Материал: медно-никелевый сплав, бронза
- Фланцы по ГОСТ 1536-76



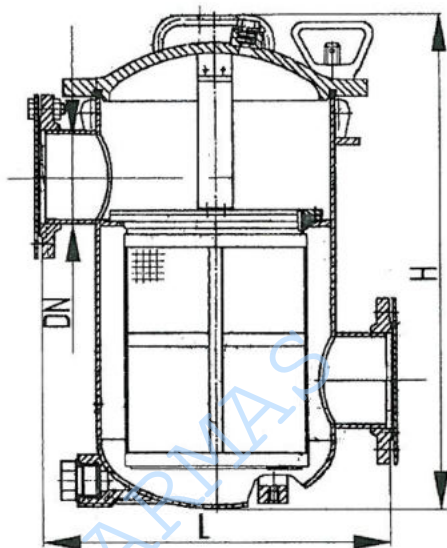
DN, мм	PN кгс/см ²	Обозначение	Индекс	Материал	H, мм	L, мм	Масса, кг
40	40	427-03.260 ИТШЛ.061144.019	1ФЗВ 40/40-0,3	Бр	445	310	44,00
150	6	427-30.1184	ФВ 150/6-4,5	Бр	663	460	100,00
40	4	427-03.106-2 ИТШЛ.061144.001-01	1ФЗВ 40/4-2,5	МНС	295	250	11,00

DN, мм	PN кгс/см ²	Обозначение	Индекс	Материал	H, мм	L, мм	Масса, кг
50	4	427-03.107-2 ИТШЛ.061144.002-01 ИЮКЛ.061144.004	1ФЗВ 50/4-2,5	МНС	310	260	14,00
80	4	427-03.108-2 ИТШЛ.061144.003-01 ИЮКЛ.061144.009	1ФЗВ 80/4-2,5	МНС	420	310	27,00
100	2	427-30.3073 ИТШЛ.061144.070	ФЗВ 100/2-2,5	МНС	545	390	38,00
100	4	427-03.109-2 ИТШЛ.061144.004-01 ИЮКЛ.061144.005	1ФЗВ 100/4-2,5	МНС	562	400	45,00
125	4	427-03.110-2 ИТШЛ.061144.005-01 ИЮКЛ.061144.008	1ФЗВ 125/4-2,5	МНС	587	400	47,00
150	4	427-03.111-2 ИТШЛ.061144.006-01 ИЮКЛ.061144.003	1ФЗВ 150/4-2,5	МНС	670	460	64,00
200	4	427-03.112-2 ИТШЛ.061144.007-01 ИЮКЛ.061144.002	1ФЗВ 200/4-2,5	МНС	850	610	148,30
250	4	427-03.113-2 ИТШЛ.061144.008-01 ИЮКЛ.061144.020	1ФЗВ 250/4-2,5	МНС	1003	610	171,40
300	4	427-03.114-2 ИТШЛ.061144.009-01 ИЮКЛ.061144.016	1ФЗВ 300/4-2,5	МНС	1145	620	192,00
350	4	427-30.10003-2 ИТШЛ.061144.010 ИЮКЛ.061144.001	1ФЗВ 350/4-2,5	МНС	1281	730	287,00

4.1.2 Фильтр пресной воды, масла и топлива фланцевый проходной

Основные технические характеристики:

- Давление PN 6 кгс/см²
- Проводимая среда: масло и топливо, вода пресная.
- Тонкость фильтрации: 1мм для масла и топлива, 2,5 мм для воды пресной
- Материал: углеродистая сталь, нержавеющая сталь
- Фланцы по ГОСТ 1536-76



DN, мм	Обозначение	Индекс	Среда	Материал	H, мм	L, мм	Масса, кг
32	427-03.169-4 ИТШЛ.061144.035-02	ФПВ 32/6-2,5-1	ВП	Нж	268	200	6,50
50	427-03.178-4 ИТШЛ.061144.036-02	ФМТ 50/6-1-1	М,Т	Нж	310	260	14,50
50	427-03.179-4 ИТШЛ.061144.037-02	ФПВ 50/6-2,5-1	ВП	Нж	310	260	14,50
80	427-03.190-4 ИТШЛ.061144.038-02	ФМТ 80/6-1-1	М,Т	Нж	430	310	22,00
100	427-03.192-4 ИТШЛ.061144.040-02	ФМТ 100/6-1-1	М,Т	Нж	570	400	42,00
20	427-03.164-2 ИТШЛ.061144.032-01	ФМТ 20/6-1	М,Т	Су	200	180	3,00

DN, мм	Обозначение	Индекс	Среда	Материал	Н, мм	L, мм	Масса, кг
20	427-03.165-2 ИТШЛ.061144.033-01	ФПВ 20/6-2,5	ВП	Сy	200	180	3,20
32	427-03.168-2 ИТШЛ.061144.034-01	ФМТ 32/6-1	М,Т	Сy	268	200	6,50
32	427-03.169-2 ИТШЛ.061144.035-01	ФПВ 32/6-2,5	ВП	Сy	268	200	6,50
50	427-03.178-2 ИТШЛ.061144.036-01	ФМТ 50/6-1	М,Т	Сy	310	260	14,50
50	427-03.179-2 ИТШЛ.061144.037-01	ФПВ 50/6-2,5	ВП	Сy	310	260	14,50
80	427-03.190-2 ИТШЛ.061144.038-01	ФМТ 80/6-1	М,Т	Сy	430	310	22,00
80	427-03.191-2 ИТШЛ.061144.039-01	ФПВ 80/6-2,5	ВП	Сy	430	310	22,00
100	427-03.192-2 ИТШЛ.061144.040-01	ФМТ 100/6-1	М,Т	Сy	570	400	42,00
100	427-03.193-2 ИТШЛ.061144.041-01	ФПВ 100/6-2,5	ВП	Сy	570	400	42,00
150	427-03.196-2 ИТШЛ.061144.042-01	ФМТ 150/6-1	М,Т	Сy	670	460	60,00
150	427-03.197-2 ИТШЛ.061144.043-01	ФПВ 150/6-2,5	ВП	Сy	670	460	60,00
200	427-03.198-2 ИТШЛ.061144.044	ФМТ 200/6-1	М,Т	Сy	845	610	137,00
200	427-03.199-2 ИТШЛ.061144.045	ФПВ 200/6-2,5	ВП	Сy	845	610	137,00
250	427-03.200-2 ИТШЛ.061144.046	ФМТ 250/6-1	М,Т	Сy	1000	610	153,00
250	427-03.201-2 ИТШЛ.061144.047	ФПВ 250/6-2,5	ВП	Сy	1000	610	153,00

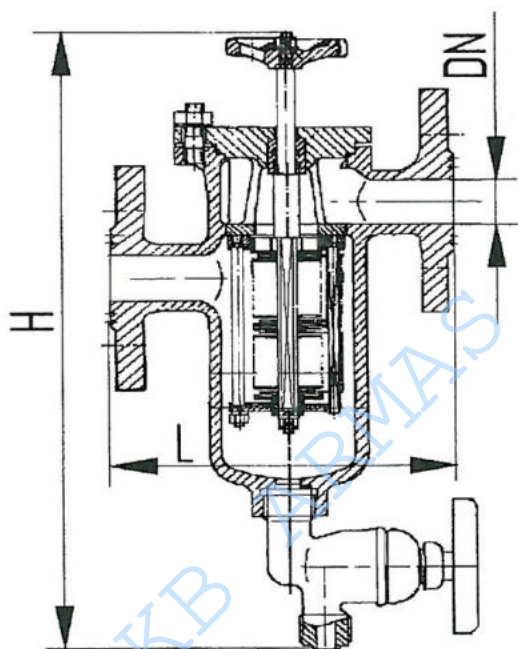
DN, мм	Обозначение	Индекс	Среда	Материал	H, мм	L, мм	Масса, кг
300	427-03.202-2 ИТШЛ.061144.048	ФМТ 300/6-1	М,Т	Су	1147	620	172,00
300	427-03.203-2 ИТШЛ.061144.049	ФПВ 300/6-2,5	ВП	Су	1147	620	172,00

КВ АРМАС SSTC КВ АРМАС

4.1.3 Фильтр масла и топлива фланцевый щелевой

Основные технические характеристики:

- Давление PN: 6, 40 кгс/см²
- Проводимая среда: масло, топливо
- Тонкость фильтрации: 0,25-0,4 мм
- Материал сталь углеродистая
- Фланцы по ГОСТ 1536-76



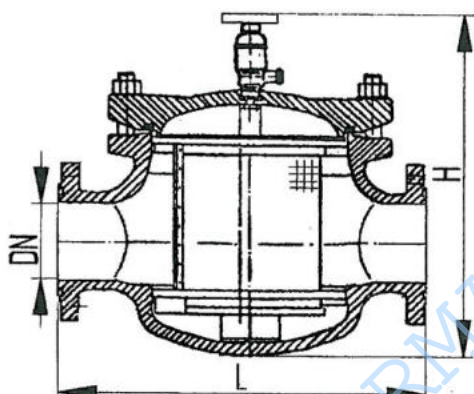
DN, мм	PN кгс/см ²	Обозначение	Индекс	H, мм	L, мм	Масса, кг
32	40	427-03.215 ИТШЛ.061144.021	1ФЩ 32/40-0,25	540	306	36,00
32	40	427-03.215-01 ИТШЛ.061144.021-01	2ФЩ 32/40-0,4	540	306	35,90
40	40	427-03.216 ИТШЛ.061144.022	1ФЩ 40/40-0,25	600	310	39,60
40	40	427-03.216-01 ИТШЛ.061144.022-01	2ФЩ 40/40-0,4	600	310	39,50

DN, мм	PN кгс/см ²	Обозначение	Индекс	H, мм	L, мм	Масса, кг
50	6	427-03.219 ИТШЛ.061144.025	1ФЦ 50/6-0,25	585	336	43,80
50	6	427-03.219-01 ИТШЛ.061144.025-01	2ФЦ 50/6-0,4	585	336	43,60
50	40	427-03.217 ИТШЛ.061144.023	1ФЦ 50/40-0,25	625	356	58,40
50	40	427-03.217-01 ИТШЛ.061144.023-01	2ФЦ 50/40-0,4	625	356	58,20
65	6	427-03.220-01 ИТШЛ.061144.026-01	2ФЦ 65/6-0,4	715	338	53,10
65	40	427-03.218 ИТШЛ.061144.024	1ФЦ 65/40-0,25	755	352	69,10
65	40	427-03.218-01 ИТШЛ.061144.024-01	2ФЦ 65/40-0,4	755	352	68,80

4.1.4 Фильтр для жидкости сетчатый однопатронный фланцевый

Основные технические характеристики:

- Давление PN : 40, 100 кгс/см²
- Проводимая среда вода морская
- Тонкость фильтрации 2,5 мм
- Материал: бронза, спецсплав
- Фланцы по ГОСТ 1536-76



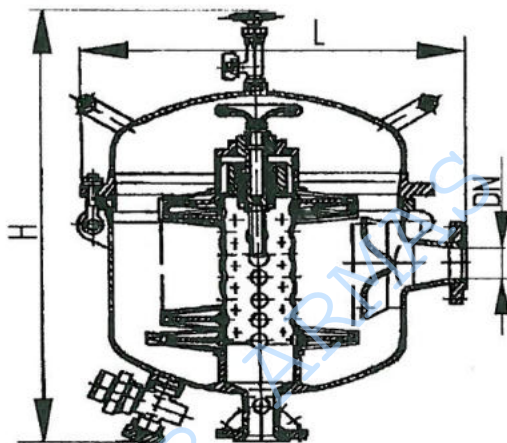
DN, мм	PN, кгс/см ²	Обозначение	Материал	Индекс	H, мм	L, мм	Масса, кг
40	40	427-03.255 ИПЛТ.061144.012	Бр	ФЗВ 40/40-2,5	320	320	23,00
50	40	427-03.137-1	Бр	ФШ 50/40-2,5	305	320	26,40
50	40	427-03.256 ИПЛТ.061144.013	Бр	ФЗВ 50/40-2,5	353	320	25,00
80	40	427-03.257 ИПЛТ.061144.014	Бр	ФЗВ 80/40-2,5	500	440	84,00
100	40	427-03.258 ИПЛТ.061144.015	Бр	ФЗВ 100/40-2,5	500	440	84,00

DN, мм	PN, кгс/см ²	Обозначение	Материал	Индекс	H, мм	L, мм	Масса, кг
125	40	427-03.149-2 ИПЛТ.061144.027	Бр	ФЗВ 125/40-2,5	540	530	162,00
150	40	427-03.152-3 ИПЛТ.061144.016-01	Бр	ФЗВ 150/40-2,5	570	530	178,00
200	40	427-03.155-2 ИПЛТ.061144.017	Бр	ФЗВ 200/40-2,5	726	650	351,00
250	40	427-03.158-2 ИПЛТ.061144.018	Бр	ФЗВ 250/40-2,5	919	680	406,00
50	40	427-30.5877 ИПЛТ.061144.001	Тн		340	260	9,50
50	100	427-30.11695-01	Тн		435	340	26,00
50	100	427-35.490-01 ИПЛТ.061144.006-01	Тн		435	355	32,50
80	40	427-30.6034 ИПЛТ.061144.002	Тн		420	400	18,00
80	100	427-35.218	Тн		578	400	45,00
80	100	427-35.460-01 ИПЛТ.061144.007-01	Тн		584	400	54,00
100	40	427-30.6000 ИПЛТ.061144.003	Тн		500	400	20,00
150	40	427-30.5840 ИПЛТ.061144.004	Тн		563	500	36,80
200	40	427-30.5929 ИПЛТ.061144.005	Тн		715	620	78,00
200	100	427-35.466 ИПЛТ.061144.008	Тн		790	700	240,00

4.1.5 Фильтр с нетканым фильтрующим элементом фланцевый угловой

Основные технические характеристики:

- Давление PN 10 кгс/см²
- Проводимая среда дизельное топливо с температурой от минус 5 до плюс 35°C
- Тонкость фильтрации: 0,15 - 0,20 мм
- Материал нержавеющей сталь
- Фланцы по ГОСТ 1536-76

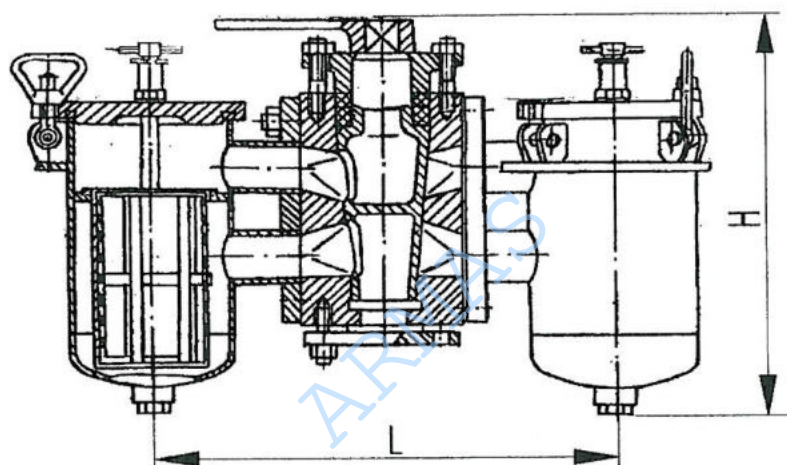


DN, мм	Обозначение	Индекс	H, мм	L, мм	Масса, кг
40	427-30.9976 ИТШЛ.061144.055	ФНТ 40/10	675	528	69,00
80	427-30.9965 ИТШЛ.061144.056	ФНТ 80/10	915	523	95,00
125	427-30.9931 ИТШЛ.061144.057	ФНТ 125/10	1145	548	130,00

4.1.6 Фильтр сдвоенный с переключающим устройством пробкового типа фланцевый

Основные технические характеристики:

- Давление PN 6 кгс/см²
- Проводимая среда: масло, топливо
- Тонкость фильтрации: 0,5; 0,7 мм
- Материал сталь углеродистая
- Фланцы по ГОСТ 1536-76

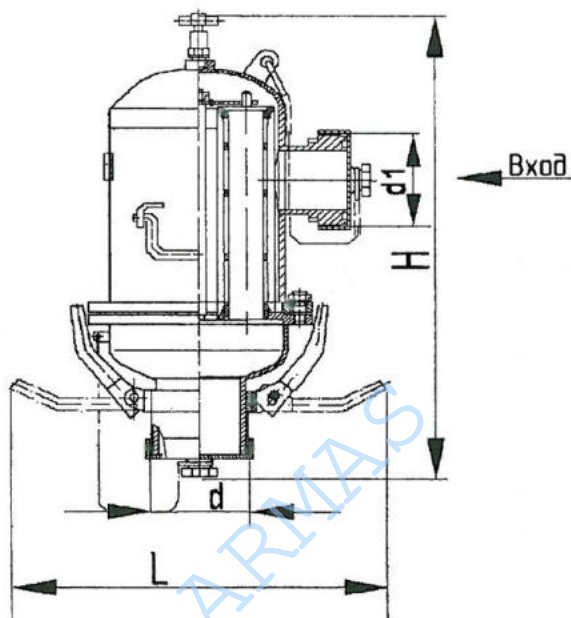


DN, мм	Обозначение	Тонкость фильтрации	H, мм	L, мм	Масса, кг
40	427-30.11451 ИТШЛ.061144.059	0,5	360	385	48,00
65	427-30.11426	0,7	630	470	100,00

4.1.7 Фильтр масла и топлива переносной

Основные технические характеристики:

- Давление PN: 6, 10, кгс/см²
- Проводимая среда: масла и топливо
- Тонкость фильтрации: 0,1 - 1,7 мм
- Материал: сталь углеродистая
- Входное устройство по ОСТ В5.5024-70
- Выходное устройство по ОСТ В5.5459-80

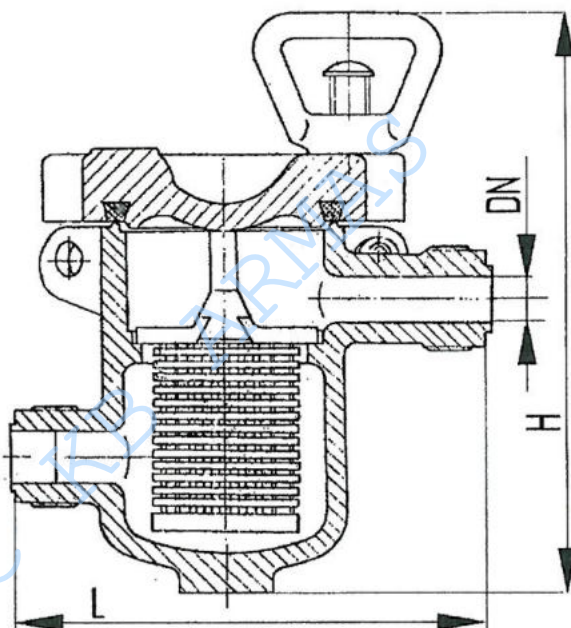


DN, мм	PN, кгс/см ²	Обозначение	Индекс	H, мм	L, мм	d	d ₁	Масса, кг
50	6	427-35.168	Тонкость очистки 0,1 мм	620	470	M120x2	M72x3	32,50
50	10	427-03.251-1 ИПЛТ.061144.019	ФМТ 50/10-1,7	605	430	M90x2	M78x3	29,60
100	10	427-03.252-1 ИПЛТ.061144.020	ФМТ 100/10-1,7	630	455	M120x2	M125x4	34,30
100	10	427-03.254	ФМТ 100/10-1,7К	612	200	M130x4	M125x4	31,20
150	10	427-03.253-1 ИПЛТ.061144.021	ФМТ 150/10-1,7	610	500	M165x2	M175x4	48,90

4.1.8 Фильтр сетчатый однопатронный штуцерный

Основные технические характеристики:

- Давление PN: 6, 10, 16, 25, 30, 40 кгс/см²
- Проводимая среда: вода морская, масло, топливо
- Тонкость фильтрации: 0,25мм для масла и топлива, 2,5 мм для воды морской, 0,35мм для воды пресной
- Материал: бронза, сталь углеродистая
- Штуцеры по ГОСТ 2822-78



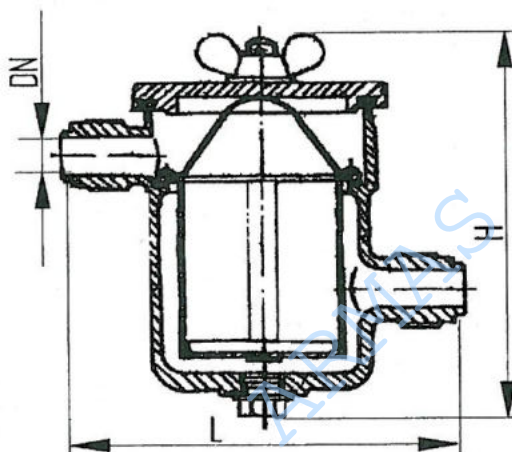
DN, мм	PN кгс/см ²	Обозначение	Индекс	Среда	Материал	H, мм	L, мм	Масса, кг
20	6	427-03.125-2	ФЗВ 20/6-2,5	ВМ	Бр	180	166	4,00
20	10	427-30.1156	Тонкость очистки 0,35 мм	ВП	Бр	182	160	4,70

DN, мм	PN кгс/см ²	Обозначение	Индекс	Среда	Материал	H, мм	L, мм	Масса, кг
20	40	427-03.128-1 ИТШЛ.061144.016	1ФЗВ 20/40-2,5	ВМ	Бр	230	180	8,50
25	6	427-03.126-2	ФЗВ 25/6-2,5	ВМ	Бр	180	185	4,20
25	16	427-30.089	ФВ 25/16-0,35	ВМ	Бр	195	170	6,00
25	30	427-30.235	ФВ 25/30-1	ВМ	Бр	225	180	7,60
25	40	427-03.129-1 ИТШЛ.061144.017	1ФЗВ 25/40-2,5	ВМ	Бр	230	196	9,20
25	40	427-03.129-2 ИТШЛ.061144.017-01	2ФЗВ 25/40-2,5	ВМ	Бр	230	196	9,20
32	6	427-03.127-2	ФЗВ 32/6-2,5	ВМ	Бр	240	210	6,20
32	30	427-30.231	ФВ 32/30-1	ВМ	Бр	275	194	10,80
32	40	427-03.130-1 ИТШЛ.061144.018	1ФЗВ 32/40-2,5	ВМ	Бр	270	210	13,00
20	25	427-30.1973 ИТШЛ.061144.060	Тонкость очистки 0,25 мм	М, Т	Су	200	164	4,50

4.1.9 Фильтр сетчатый одинарный штуцерный

Основные технические характеристики:

- Давление PN: 6, 25, кгс/см²
- Проводимая среда: вода морская забортная, масло, топливо
- Тонкость фильтрации: 0,25; 0,275; 0,3; 0,5; 2,5 мм
- Материал: легкий сплав, спецсплав, нержавеющая сталь
- Штуцеры по ГОСТ 2822-78



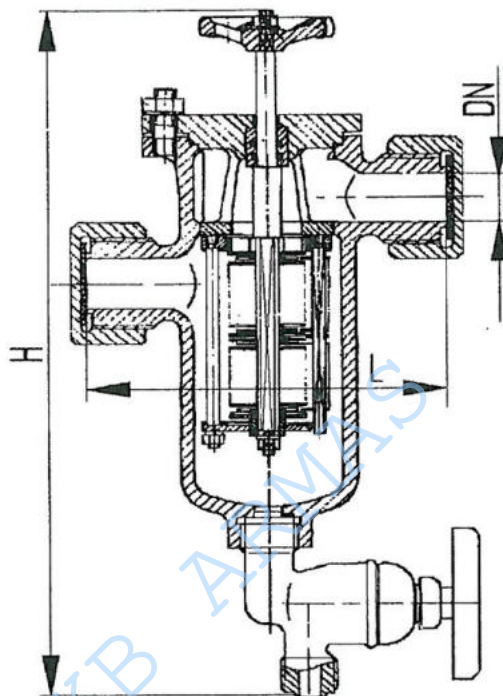
DN, мм	PN, кгс/см ²	Обозначение	Индекс	Среда	Материал	H, мм	L, мм	Масса, кг
20	6	427-03.131-2 ИТШЛ.061144.050-01	ФМТ 20/6-0,25	М, Т	ЛС	180	160	1,29
20	6	427-03.131-3 ИТШЛ.061144.050-02	ФМТ 20/6-0,25-1	М, Т	ЛС	180	160	1,29
25	6	427-03.132-2	ФМТ 25/6-0,25	М, Т	ЛС	180	160	1,37
25	6	427-03.132-3	ФМТ 25/6-0,25-1	М, Т	ЛС	180	160	1,37
32	6	427-03.133-2 ИТШЛ.061144.051-01	ФМТ 32/6-0,25	М, Т	ЛС	240	190	2,04

DN, мм	PN кгс/см ²	Обозначение	Индекс	Среда	Материал	H, мм	L, мм	Масса, кг
32	6	427-03.133-3 ИТПЛ.061144.051-02	ФМТ 32/6-0,25-1	М, Т	ЛС	240	190	2,04
32	6	427-35.634 ИПЛТ.061144.025	Тонкость очистки 0,25 мм или 0,28 мм	М, Т	Нж	268	230	6,20
20	25	427-35.209	Тонкость очистки 0,275 мм	ВМ	Тн	227	184	3,10
20	25	427-35.209-01	Тонкость очистки 0,5 мм	ВМ	Тн	227	184	3,10
32	25	427-35.212	Тонкость очистки 0,275 мм	ВМ	Тн	302	230	5,10
32	25	427-35.212-01	Тонкость очистки 0,5 мм	ВМ	Тн	302	230	5,10
32	25	427-35.386 ИПЛТ.061144.028	Тонкость очистки 0,3 мм	ВМ, ВТ	Тн	325	230	5,20
32	25	427-35.386-01 ИПЛТ.061144.028-01	Тонкость очистки 0,5 мм	ВМ, ВТ	Тн	325	230	5,20
32	25	427-35.386-02 ИПЛТ.061144.028-02	Тонкость очистки 2,5 мм	ВМ, ВТ	Тн	325	230	5,20
32	25	427-35.386-03 ИПЛТ.061144.028-03	Тонкость очистки 0,5 мм	ВМ	Тн	325	230	5,20

4.1.10 Фильтр масла и топлива штуцерный щелевой

Основные технические характеристики:

- Давление PN: 10, 25, 40 кгс/см²
- Проводимая среда: масло, топливо
- Тонкость фильтрации: 0,15-0,25 мм
- Материал сталь углеродистая
- Штуцеры по ГОСТ 2822-78



DN, мм	PN кгс/см ²	Обозначение	Индекс	H, мм	L, мм	Масса, кг
10	25	427-35.198	Тонкость очистки 0,25 мм	200	140	2,30
15	25	427-35.207	Тонкость очистки 0,25 мм	200	140	2,40
20	10	427-03.238 ИТШЛ.061144.062	1ФЩ 20/10-0,15	320	160	8,00
20	40	427-03.214 ИТШЛ.061144.020	1ФЩ 20/40-0,25	308	200	14,70
25	10	427-03.239 ИТШЛ.061144.063	1ФЩ 25/10-0,15	360	165	9,50

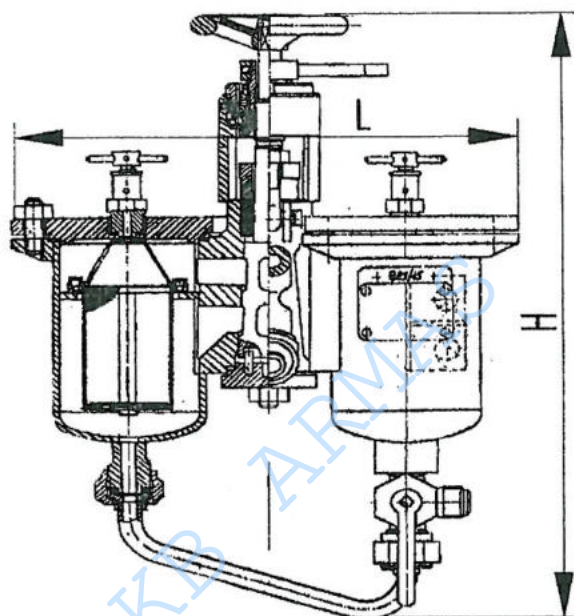
DN, мм	PN кгс/см ²	Обозначение	Индекс	H, мм	L, мм	Масса, кг
32	10	427-03.240 ИТШЛ.061144.064	1ФЩ 32/10-0,15	435	170	11,00
32	10	427-03.240-01 ИТШЛ.061144.064-01	2ФЩ 32/10-0,25	435	170	11,00

KB ARMAS SSTC KB ARMAS

4.1.11 Фильтр сдвоенный с переключающим устройством пробкового типа штуцерный

Основные технические характеристики:

- Давление PN 25 кгс/см²
- Проводимая среда: масло, топливо
- Тонкость фильтрации 0,4 мм
- Материал сталь углеродистая
- Штуцеры по ГОСТ 2822-78



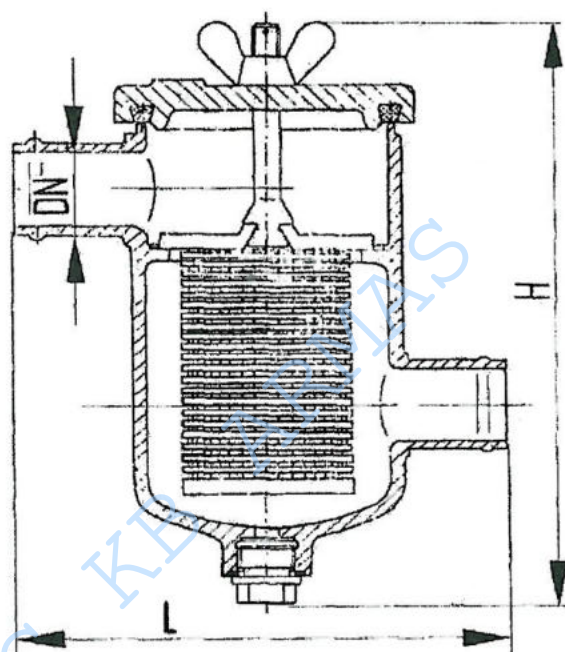
DN, мм	Обозначение	H, мм	L, мм	Масса, кг
15	427-30.4588 ИТШЛ.061144.053	456	320	20,00

4.1.12 Фильтр заборной воды, масла и топлива сетчатый с присоединением под дюрит проходной

Основные технические характеристики:

Давление PN: 1, 3, 4 кгс/см²

- Проводимая среда: вода морская t⁰ -2, плюс32, масло, топливо
- Тонкость фильтрации: 0,5мм для масла и топлива, 2,5 мм для воды морской
- Материал: легкий сплав, медно-никелевый сплав
- Соединение под дюрит по ОСТ5.5288-76, ОН9-314-67



DN, мм	PN кгс/см	Обозначение	Индекс	Среда	Материал	H, мм	L, мм	Масса, кг
20	3	427-03.161-3 ИТШЛ.061144.029	ФМТ 20/3-0,5	Т, М	ЛС	185	166	0,97
32	3	427-03.162-3 ИТШЛ.061144.030	ФМТ 32/3-0,5	Т, М	ЛС	240	190	1,50
40	3	427-03.163-3 ИТШЛ.061144.031	ФМТ 40/3-0,5	Т, М	ЛС	240	190	1,50

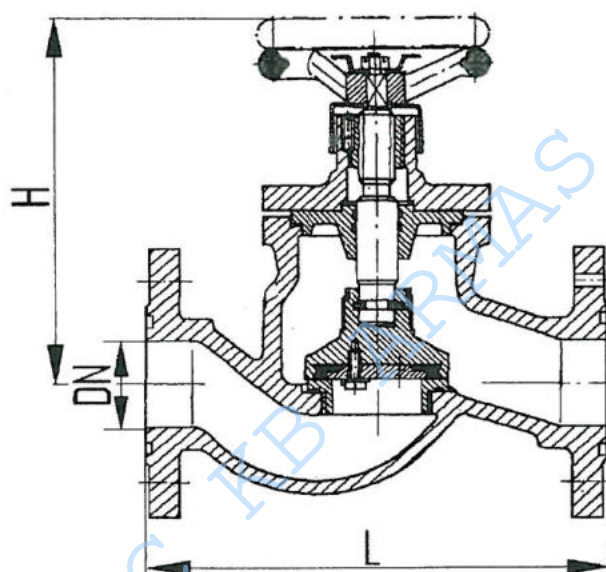
DN, мм	PN кгс/см ²	Обозначение	Индекс	Среда	Материал	H, мм	L, мм	Масса, кг
20	1	427-30.9881-1 ИТШЛ.061144.052		ВМ	МНС	180	160	1,84
20	4	427-03.259 ИТШЛ.061144.011	ФЗВ 20/4-2,5	ВМ	МНС	192	165	3,80
20	4	ИТШЛ.061144.084	ФЗВ 20/4-2,5	ВМ	МНС	220	170	3,80
32	1	427-30.9861-2		ВМ	МНС	198	170	2,30
32	4	427-03.117-2 ИТШЛ.061144.012	ФЗВ 32/4-2,5	ВМ	МНС	245	190	6,10
32	4	ИТШЛ.061144.085	ФЗВ 32/4-2,5	ВМ	МНС	273	190	5,30
50	4	427-03.119-1	ФШ 50/4-2,5	ВМ	МНС	291	210	6,40
50	4	427-03.261 ИТШЛ.061144.013	ФЗВ 50/4-2,5	ВМ	МНС	300	280	6,00
65	4	427-03.262 ИТШЛ.061144.014	ФЗВ 65/4-2,5	ВМ	МНС	400	340	10,20
80	4	427-03.263 ИТШЛ.061144.015	ФЗВ 80/4-2,5	ВМ	МНС	400	340	10,70

4.2 Клапаны запорные с ручным управлением

4.2.1 Клапан запорный фланцевый проходной

Основные технические характеристики:

- Давление PN: 6, 10, 25, 32, 40 кгс/см²
- Проводимая среда: вода морская с температурой от минус 2 до плюс 50°С, раствор хлористого кальция 28% с температурой от минус 40 до плюс 50°С, масло, масло турбинное, конденсат, вода пресная, жидкость ПГВ с температурой от 0 до плюс 60°С, воздух с температурой от 0 до плюс 50°С
- Материал: бронза, латунь, спецсплав, нержавеющая сталь
- Фланцы по ГОСТ 1536-76



DN, мм	PN кгс/см ²	Обозначение	Среда	Материал	H, мм	L, мм	Масса, кг
40	6	521-3М888	ВП, М	Бр	179	200	7,72
40	10	521-35.3439-03 ИТШЛ.491115.013-03 ИЮКЛ.491115.001	РрХК 28%, ВМ	Бр	180	200	12,00
40	25	521-35.3439 ИТШЛ.491115.013	ВМ	Бр	180	200	12,00
50	6	521-3М876	ВП, М	Бр	200	230	9,84

DN, мм	PN кгс/см ²	Обозначение	Среда	Материал	H, мм	L, мм	Масса, кг
50	10	521-35.3442 ИТШЛ.491115.014	BM	Бр	225	230	17,80
50	10	521-35.3442-03 ИТШЛ.491115.014-03 ИЮКЛ.491115.002	РрХК 28%, BM	Бр	225	230	18,00
50	25	521-35.3442-02 ИТШЛ.491115.014-02	BM	Бр	225	230	18,00
50	40	521-35.3504 ИТШЛ.491115.011	BM	Бр	258	250	29,50
60	32	521-3M903	BM, M	Бр	240	250	17,03
65	10	521-35.3443-02 ИТШЛ.491125.018-02	BM	Бр	235	290	17,00
65	10	521-35.3443-03 ИТШЛ.491125.018-03 ИЮКЛ.491125.003	РрХК 28%, BM	Бр	235	290	17,00
65	40	521-35.3506 ИТШЛ.491125.021	BM	Бр	265	330	31,00
65	40	521-35.3506-01 ИТШЛ.491125.021-01	ЖПГВ	Бр	265	330	31,00
80	10	521-35.3451-03 ИТШЛ.491125.013-03 ИЮКЛ.491125.006	РрХК 28%, BM	Бр	295	310	31,00
80	10	521-35.3451-04 ИТШЛ.491125.013-04	MT46	Бр	295	310	31,50
80	10	521-35.3528	BM	Бр	280	310	32,00
80	40	521-35.3508 ИТШЛ.491125.022	BM	Бр	350	350	43,00
100	10	521-35.3452-03 ИТШЛ.491125.014-03 ИЮКЛ.491125.008	РрХК 28%, BM	Бр	313	350	37,00
100	10	521-35.3529	BM	Бр	316	350	37,00
100	32	521-3M904	BM, M	Бр	310	350	50,08

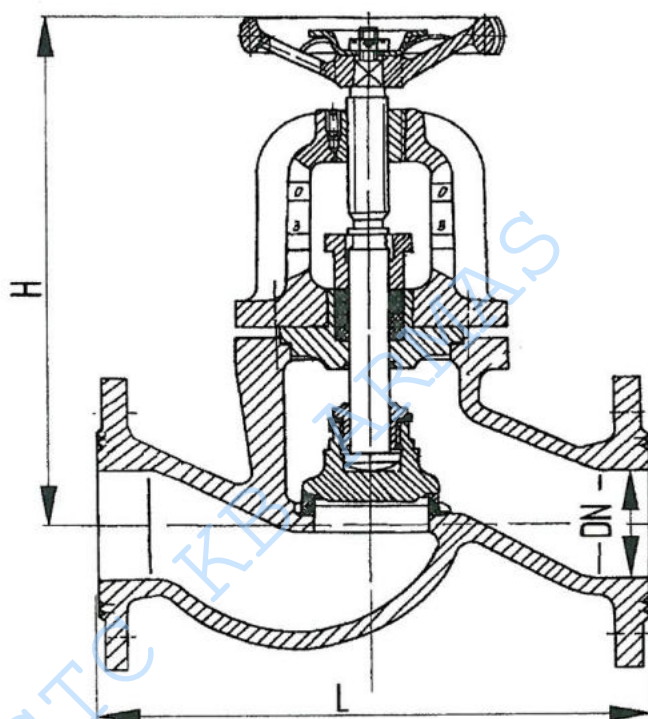
DN, мм	PN кгс/см ²	Обозначение	Среда	Мате- риал	H, мм	L, мм	Масса, кг
100	40	521-35.3510 ИТШЛ.491125.023	ВМ	Бр	370	400	58,00
125	10	521-35.3455-02 ИТШЛ.491125.015-02 ИЮКЛ.491125.004	ВМ, РрХК 28%	Бр	366	400	46,00
150	10	521-35.3456-02 ИТШЛ.491125.016-02 ИЮКЛ.491125.001	ВМ, РрХК 28%	Бр	382	480	62,00
150	40	521-35.3513 ИТШЛ.491125.024	ВМ	Бр	635	550	145,00
40	25	521-35.3439-01 ИТШЛ.491115.013-01	В	Лат	180	200	12,00
50	10	521-35.3442-01 ИТШЛ.491115.014-01	В	Лат	225	230	19,00
50	40	521-35.3504-02 ИТШЛ.491115.011-02	В	Лат	258	250	31,00
65	10	521-35.3443-01 ИТШЛ.491125.018-01	В	Лат	235	290	20,00
65	40	521-35.3506-03 ИТШЛ.491125.021-03	В	Лат	265	330	33,00
80	10	521-35.3451-01 ИТШЛ.491125.013-01	В	Лат	295	310	33,20
80	10	521-35.3451-05 ИТШЛ.491125.013-05	МТ46, Кт	Лат	295	310	35,00
100	10	521-35.3452-01 ТШЛ.491125.014-01	В	Лат	313	350	39,10
100	40	521-35.3510-01 ИТШЛ.491125.023-01	В	Лат	370	400	66,00
50	40	521-35.3407	ВМ	Тн	320	250	21,10
65	40	521-35.3412	ВМ	Тн	356	330	31,80

DN, мм	PN кгс/см ²	Обозначение	Среда	Материал	H, мм	L, мм	Масса, кг
65	40	521-35.3412-01	ЖПГВ	Тн	356	330	31,80
80	40	521-35.3414	ВМ	Тн	365	350	36,50
80	40	521-35.3414-01	ЖПГВ	Тн	365	350	36,50
100	40	521-35.3408	ВМ	Тн	478	400	47,00
40	10	521-35.3533	РрХК28%, ВМ	Нж	180	200	8,50
50	10	521-35.3534	РрХК28%, ВМ	Нж	225	230	16,00
50	40	521-35.3295 ИТШЛ.491115.001	ЖПГВ	Нж	365	250	32,00
80	6	521-35.3297 ИТШЛ.491125.004	ЖПГВ	Нж	375	310	38,00
80	10	521-35.3532	РрХК28%, ВМ	Нж	280	310	23,00
150	10	521-35.3535	РрХК28%, ВМ	Нж	335	480	80,00

4.2.2 Клапан запорный фланцевый проходной сальниковый

Основные технические характеристики:

- Давление PN: 1,5, 6, 10, 16, 25, 32, 40, 64 кгс/см²
- Проводимая среда: вода морская с температурой от минус 2 до плюс 50°С, 28% раствор хлористого кальция с температурой от минус 40 до плюс 50°С, масла, вода пресная, дизельное топливо, темные нефтепродукты с температурой от 0 до плюс 100°С, пар с температурой до плюс 250°С, жидкость ПГВ до плюс 60°С, воздух
- Материал: бронза, латунь, нержавеющая сталь, спецсплав
- Фланцы по ГОСТ 1536-76



DN, мм	PN, кгс/см ²	Обозначение	Среда	Материал	H, мм	L, мм	Масса, кг
20	25	УН521-3М516	ВМ	Бр	184	150	5,50
25	25	521-01.179	ВМ	Бр	185	160	5,70
25	25	521-35.635	ВМ	Бр	185	160	5,75

DN, мм	PN, кгс/см ²	Обозначение	Среда	Материал	H, мм	L, мм	Масса, кг
25	25	УН521-3М517	ВМ	Бр	185	160	5,60
25	40	521-01.217	ВМ	Бр	210	180	7,70
32	10	521-03.493	ВМ, РрХК28%	Бр	200	180	7,30
32	25	521-01.180	ВМ	Бр	190	180	6,70
32	25	521-35.927	ВП, М, П	Бр	200	180	6,78
32	25	УН521-3М518	ВМ	Бр	200	180	7,20
32	40	521-01.218	ВМ	Бр	225	200	9,00
40	10	521-03.494	ВМ, РрХК28%	Бр	213	200	8,80
40	25	521-01.181	ВМ	Бр	225	200	8,50
40	25	521-35.645	ВМ	Бр	200	224	9,30
40	25	521-35.928	ВМ, ВП, М, П	Бр	225	200	8,40
40	25	УН521-3М519	ВМ	Бр	224	200	9,11
40	32	521-3М858	ВМ	Бр	224	200	9,13
40	40	521-01.219	ВМ	Бр	250	230	13,00
50	10	521-03.495	ВМ, РрХК28%	Бр	250	230	14,00
50	25	521-01.182	ВМ	Бр	245	230	11,30

DN, мм	PN, кгс/см ²	Обозначение	Среда	Материал	H, мм	L, мм	Масса, кг
50	25	521-35.342	BM	Бр	232	230	9,80
50	25	521-35.929	ВП, М, П	Бр	253	230	11,70
50	25	УН521-3М520	BM	Бр	253	230	11,88
50	40	521-01.220	BM	Бр	285	250	17,20
50	40	521-35.3152	BM	Бр	280	250	19,50
50	40	521-35.727	BM	Бр	332	250	22,30
60	10	521-01.183	BM	Бр	265	250	13,60
60	10	УН521-3М508	BM	Бр	260	250	14,17
60	25	521-01.192	BM	Бр	270	250	14,40
60	25	521-35.1591	В, ВП, М, П	Бр	260	250	14,80
60	25	УН521-3М521	BM	Бр	260	250	15,20
60	40	521-01.221	BM	Бр	325	290	22,50
60	40	521-35.1025	BM	Бр	320	290	24,70
65	10	521-01.184	BM	Бр	275	290	16,80
65	10	521-03.488	BM, PpXK28%	Бр	275	290	17,80
65	25	521-01.193	BM	Бр	275	290	18,10

DN, мм	PN, кгс/см ²	Обозначение	Среда	Материал	H, мм	L, мм	Масса, кг
65	40	521-01.222	BM	Бр	355	330	31,70
65	40	521-35.3153	BM	Бр	350	330	33,90
65	40	521-35.3153-01	ЖПГВ	Бр	350	330	33,90
70	10	521-35.926	В, ВП, М, П	Бр	312	290	18,57
70	10	УН521-3М509	BM	Бр	312	290	19,50
70	25	521-35.642	BM	Бр	312	290	21,00
70	25	УН521-3М522	BM	Бр	312	290	21,75
70	32	521-3М859	BM	Бр	312	290	21,70
80	10	521-01.185	BM	Бр	280	310	19,10
80	10	521-03.489	BM, PpXK28%	Бр	286	310	24,20
80	10	УН521-3М510	BM	Бр	313	310	21,90
80	25	521-01.194	BM	Бр	315	310	25,80
80	25	УН521-3М523	BM	Бр	334	310	25,60
80	32	521-3М860	BM	Бр	334	310	25,60
80	40	521-01.223	BM	Бр	400	350	39,00
90	16	521-3М565	BM	Бр	378	330	36,82

DN, мм	PN, кгс/см ²	Обозначение	Среда	Материал	H, мм	L, мм	Масса, кг
100	10	521-01.186	BM	Бр	350	350	27,30
100	10	521-03.490	BM, PpXK28%	Бр	345	350	31,50
100	10	521-35.492	BM	Бр	385	350	32,50
100	10	УН521-3М511	BM	Бр	334	350	29,00
100	25	521-01.195	BM	Бр	400	350	36,40
100	25	УН521-3М524	BM	Бр	390	350	36,60
100	30	521-35.017	BM	Бр	390	350	36,00
100	40	521-01.224	BM	Бр	445	400	56,70
100	40	521-35.672	BM	Бр	440	400	56,50
100	40	УН521-3М580	BM	Бр	434	400	61,40
125	10	521-01.187	BM	Бр	390	400	40,10
125	10	521-03.491	BM, PpXK28%	Бр	390	400	45,50
125	10	УН521-3М512	BM	Бр	378	400	43,30
125	16	521-01.196	BM	Бр	430	400	46,70
125	16	521-3М502	BM	Бр	476	400	60,40
125	16	УН521-3М514	BM	Бр	408	400	49,60

DN, мм	PN, кгс/см ²	Обозначение	Среда	Материал	H, мм	L, мм	Масса, кг
125	25	521-01.197	BM	Бр	445	400	53,80
150	10	521-01.188	BM	Бр	445	480	53,20
150	10	521-03.492	BM, PpXK28%	Бр	445	480	61,00
150	10	521-3M712	BM	Бр	423	480	56,98
150	10	521-3M713	BM	Бр	530	480	82,70
150	10	521-3M715	BM	Бр	490	480	90,20
150	10	УН521-3M513	BM	Бр	420	480	56,88
150	25	521-3M615	BM	Бр	484	480	50,70
175	6	521-01.189	BM	Бр	475	550	65,00
175	10	521-3M714	BM	Бр	560	550	111,90
175	10	521-3M716	BM	Бр	520	550	112,10
175	40	521-35.1507	BM	Бр	780	575	245,00
200	6	521-01.190	BM	Бр	520	600	90,60
200	6	521-35.344	BM	Бр	514	600	104,10
250	6	521-01.191	BM	Бр	665	750	163,00
250	6	521-35.462	BM	Бр	645	700	153,90

DN, мм	PN, кгс/см ²	Обозначение	Среда	Материал	H, мм	L, мм	Масса, кг
250	6	521-35.473	ВМ	Бр	570	700	142,00
20	25	521-3М66	В, ВП, М, П	Лат	162	125	3,92
20	25	УН521-3М324	В, ВП, М, П	Лат	184	150	5,28
20	40	УН521-3М325	В, ВП, М, П	Лат	207	160	7,20
25	25	521-01.125	ВП, М	Лат	185	160	5,70
25	25	521-01.291	П	Лат	185	160	5,70
25	40	521-01.163	ВП, М	Лат	210	180	7,70
25	40	521-01.329	П	Лат	210	180	7,70
32	25	521-01.126 ИТШЛ.491115.020	ВП, ДТ, М, ТНП	Лат	190	180	6,75
32	25	521-01.126-05 ИТШЛ.491115.020-05	П	Лат	190	180	6,75
32	25	521-01.292	П	Лат	190	180	6,45
32	25	УН521-3М95	В, ВП, М, П	Лат	200	180	6,10
32	40	521-01.164	ВП, М	Лат	225	200	8,70
32	40	521-01.330	П	Лат	225	200	8,70
40	25	521-01.127	ВП, ДТ, М, ТНП	Лат	225	200	8,90
40	25	521-01.127-06	П	Лат	225	200	8,90

DN, мм	PN, кгс/см ²	Обозначение	Среда	Материал	H, мм	L, мм	Масса, кг
40	25	521-01.293	П	Лат	225	200	8,30
40	25	521-35.3382 ИТШЛ.491115.018 ИЮКЛ.491125.007	ВП, ДТ, М, ТНП	Лат	225	200	10,00
40	25	521-35.3382-01 ИТШЛ.491115.018-01	ЖПГВ	Лат	225	200	10,00
40	25	521-35.3382-02 ИТШЛ.491115.018-02 ИЮКЛ.491125.007-01	П	Лат	225	200	10,00
40	25	УН521-3М96	В, ВП, М, П	Лат	224	200	8,83
40	40	521-01.165	ВП, М	Лат	250	230	12,40
40	40	521-01.331	П	Лат	250	230	12,40
50	25	521-01.128	ВП, ДТ, М, ТНП	Лат	245	230	11,90
50	25	521-01.128-04	ЖПГВ, ЖФНГЖ-1	Лат	245	230	11,90
50	25	521-01.128-05	П	Лат	245	230	11,90
50	25	521-01.294	П	Лат	245	230	10,90
50	25	521-35.3381 ИТШЛ.491115.015 ИЮКЛ.491115.003	ВП, ДТ, М, ТНП	Лат	240	230	12,50
50	25	521-35.3381-01 ИТШЛ.491115.015-01	ЖПГВ	Лат	240	230	12,50
50	25	521-35.3381-02 ИТШЛ.491115.015-02 ИЮКЛ.491115.003-01	П	Лат	240	230	12,50
50	40	521-01.166	ВП, ДТ, М, ТНП	Лат	285	250	17,50
50	40	521-01.166-04	ЖПГВ, ЖФНГЖ-1	Лат	285	250	17,50

DN, мм	PN, кгс/см ²	Обозначение	Среда	Материал	H, мм	L, мм	Масса, кг
50	40	521-01.332	П	Лат	285	250	17,10
50	40	521-35.3378 ИТШЛ.491115.016	ВП, ДТ, М, ТНП	Лат	285	250	19,50
50	40	521-35.3378-01 ИТШЛ.491115.016-01	ЖПГВ	Лат	285	250	19,50
50	40	521-35.3378-02 ИТШЛ.491115.016-02	П	Лат	285	250	19,50
60	10	521-01.129	ВП, М	Лат	265	250	13,20
60	10	521-01.295	П	Лат	265	250	13,20
60	10	УН521-3М86	В, ВП, М, П	Лат	260	250	13,80
60	25	521-01.138	ВП, М	Лат	270	250	13,95
60	25	521-01.304	П	Лат	270	250	14,00
60	40	521-01.167	ВП, М	Лат	325	290	21,60
60	40	521-01.333	П	Лат	325	290	21,80
60	40	УН521-3М107	В, ВП, М, П	Лат	328	290	24,35
65	10	521-01.130	ВП, ДТ, М, ТНП	Лат	275	290	17,00
65	10	521-35.3384 ИТШЛ.491125.019 ИЮКЛ.491125.002	ВП, ДТ, М, ТНП	Лат	280	290	18,40
65	10	521-35.3384-01 ИТШЛ.491125.019-01 ИЮКЛ.491125.002-01	П	Лат	280	290	18,40
65	25	521-01.139	ВП, М	Лат	275	290	18,00

DN, мм	PN, кгс/см ²	Обозначение	Среда	Материал	H, мм	L, мм	Масса, кг
65	25	521-01.305	П	Лат	275	290	18,00
65	40	521-01.168	ВП, М	Лат	355	330	31,30
65	40	521-01.296	П	Лат	275	290	15,30
70	25	521-3М73	В, ВП, М, П	Лат	310	260	19,50
70	25	УН521-3М99	В, ВП, М, П	Лат	312	290	21,00
70	40	521-01.334	П	Лат	355	330	31,30
70	40	521-3М76	В, ВП, М, П	Лат	385	300	34,90
70	40	УН521-3М108	В, ВП, М, П	Лат	384	330	30,50
80	10	521-01.131	ВМ, М, ТНП, ДГ	Лат	280	310	20,00
80	10	521-01.131-04	ЖПГВ, ЖФНГЖ-1	Лат	280	310	20,00
80	10	521-01.131-06	П	Лат	280	310	20,00
80	10	521-01.297	П	Лат	280	310	19,20
80	10	521-35.3385 ИТШЛ.491125.010 ИЮКЛ.491125.009	ВП, ДГ, М, ТНП	Лат	285	310	25,00
80	10	521-35.3385-01 ИТШЛ.491125.010-01	ЖПГВ	Лат	285	310	25,00
80	10	521-35.3385-02 ИТШЛ.491125.010-02 ИЮКЛ.491125.009-01	П	Лат	285	310	25,00
80	25	521-01.140	ВП, М	Лат	315	310	25,80

DN, мм	PN, кгс/см ²	Обозначение	Среда	Материал	H, мм	L, мм	Масса, кг
80	25	521-01.306	П	Лат	315	310	25,80
80	40	521-01.169	ВП, М	Лат	400	350	37,30
80	40	521-01.335	П	Лат	400	350	37,30
80	40	УН521-3М109	В, ВП, М, П	Лат	391	350	35,80
100	10	521-01.132	ВП, ДТ, М, ТНП	Лат	350	350	27,30
100	10	521-01.132-04	П	Лат	350	350	30,00
100	10	521-01.298	П	Лат	350	350	27,30
100	10	521-35.3386 ИТШЛ.491125.020 ИЮКЛ.491125.005	ВП, ДТ, М, ТНП	Лат	350	350	34,00
100	10	521-35.3386-01 ИТШЛ.491125.020-01	ЖПГВ	Лат	350	350	34,00
100	10	521-35.3386-02 ИТШЛ.491125.020-02 ИЮКЛ.491125.005-01	П	Лат	350	350	34,00
100	10	УН521-3М89	В, ВП, М, П	Лат	330	360	26,90
100	25	521-01.141	ВП, М	Лат	400	350	35,50
100	25	521-01.307	П	Лат	400	350	35,50
100	40	521-01.170	ВП, М	Лат	445	400	55,50
100	40	521-01.336	П	Лат	445	400	55,50
100	40	УН521-3М110	В, ВП, М, П	Лат	434	400	58,00

DN, мм	PN, кгс/см ²	Обозначение	Среда	Материал	H, мм	L, мм	Масса, кг
125	10	521-01.133	ВП, М	Лат	390	400	39,20
125	10	521-01.299	П	Лат	390	400	39,20
125	16	521-01.142	ВП, М	Лат	430	400	45,40
125	16	521-01.308	П	Лат	430	400	45,40
125	25	521-01.143	ВП, М	Лат	445	400	55,10
125	25	521-01.309	П	Лат	445	400	55,10
150	10	521-01.134	ВП, М	Лат	445	480	51,50
150	10	521-01.300	П	Лат	445	480	51,50
150	10	521-35.3387 ИТШЛ.491125.009 ИЮКЛ.491125.013	П	Лат	450	480	70,50
150	10	521-35.3387-01 ИТШЛ.491125.009-01	ЖПГВ	Лат	450	480	70,50
150	25	521-3М392	ВМ	Лат	484	480	78,60
150	25	УН521-3М498	ВП, М, П	Лат	575	480	98,80
175	6	521-01.135	ВП, М	Лат	475	550	64,20
175	6	521-01.301	П	Лат	475	550	64,20
200	6	521-01.136	ВП, М	Лат	520	600	90,40
200	6	521-01.302	П	Лат	520	600	90,40

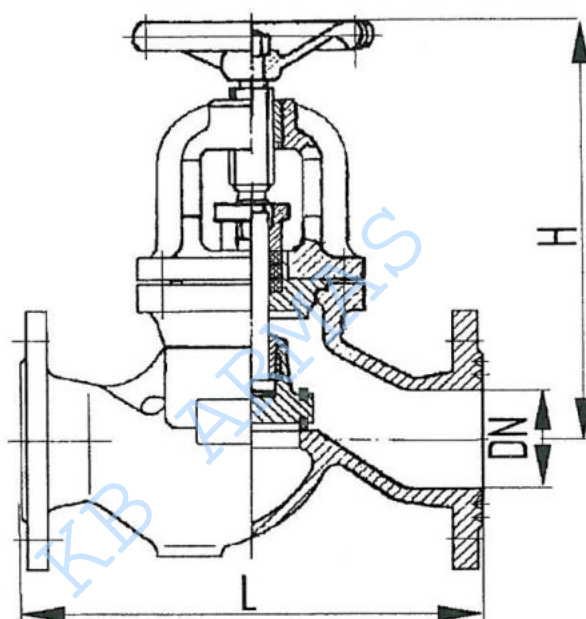
DN, мм	PN, кгс/см ²	Обозначение	Среда	Материал	H, мм	L, мм	Масса, кг
250	6	521-01.137	ВП, М	Лат	665	750	158,70
250	6	521-01.303	П	Лат	665	750	158,70
32	25	521-3М989	Дист	Нж	205	180	8,30
32	64	521-35.318	ПВК	Нж	312	200	9,10
40	25	521-35.816	ВП	Нж	235	200	8,39
40	25	521-3М988	Дист	Нж	224	200	9,70
40	32	521-35.346	ВП	Нж	210	200	9,10
40	40	521-35.690	ВМ	Нж	260	230	13,80
40	64	521-35.319	ПВК	Нж	345	230	14,30
50	40	521-35.681	ВМ	Нж	285	250	16,80
50	64	521-35.320	ПВК	Нж	392	250	20,00
60	10	521-35.751	ВП	Нж	235	250	17,30
60	32	521-35.336	ВП	Нж	265	250	14,80
60	40	521-35.695	ВМ	Нж	320	290	24,70
60	64	521-35.321	ПВК	Нж	404	290	24,90
70	32	521-35.338	ВП	Нж	275	290	18,00

DN, мм	PN, кгс/см ²	Обозначение	Среда	Материал	H, мм	L, мм	Масса, кг
70	40	521-35.725	ВМ	Нж	355	330	28,70
80	40	521-35.753	ВМ	Нж	395	350	39,00
80	64	521-35.322	ПВК	Нж	472	350	42,50
100	10	521-35.733	ВП	Нж	350	350	32,00
100	40	521-35.670	ВМ	Нж	450	400	60,80
100	64	521-35.662	Впит	Нж	685	420	108,00
150	1,5	521-35.650	ВыхГ	Нж	480	480	59,20
200	40	521-35.711	ВМ	Нж	920	650	302,00
32	64	521-35.819	ВМ	Тн	306	200	8,20
70	10	521-35.895	Рл	Тн	380	290	10,96
70	40	521-35.735	ВМ	Тн	420	330	18,90
80	40	521-35.734	ВМ	Тн	452	350	28,30
125	40	521-35.774	ВМ	Тн	695	450	74,90
150	64	521-35.1988	П	Тн	840	500	134,00

4.2.3 Клапан запорный фланцевый проходной для аммиака

Основные технические характеристики:

- Давление PN 25 кгс/см²
- Проводимая среда аммиак с температурой от минус 70 до плюс 150°С
- Материал углеродистая сталь
- Фланцы по ГОСТ 1536-76, специальные



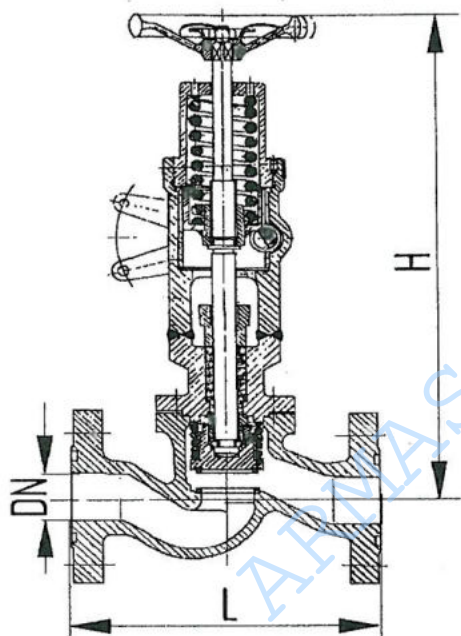
DN, мм	Обозначение	H, мм	L, мм	Масса, кг
20	521-3M951 ИТШЛ.491111.021	242	95	11,30
32	521-35.2965	235	200	9,80
32	521-3M946	257	200	9,80
40	521-35.2966	255	230	13,40

DN, мм	Обозначение	H, мм	L, мм	Масса, кг
40	521-3М947	273	230	13,50
50	521-35.2967 ИТШЛ.491115.007 ИЮКЛ.491125.010	300	250	18,00
50	521-3М948	323	250	19,80
80	521-35.2968 ИТШЛ.491125.017 ИЮКЛ.491125.011	395	350	35,00
80	521-3М950	416	350	37,14
100	521-35.2952 ИТШЛ.491125.011 ИЮКЛ.491125.012	420	400	49,00
125	521-35.2953 ИТШЛ.491125.012	470	450	71,00
150	521-35.2954 ИТШЛ.491125.028	530	496	95,00
150	521-3М1006	532	496	92,40
175	521-35.281	724	550	139,00
200	521-35.3162	800	600	217,00
200	521-35.397	806	600	217,00
250	521-35.2038	870	750	290,00

4.2.4 Клапан быстрозапорный фланцевый проходной с тросиковым приводом

Основные технические характеристики:

- Давление PN: 0,5, 6, 6,3, 40, 64 кгс/см²
- Проводимая среда: дизельное топливо, масло, мазут, нефть с температурой до плюс 120°С
- Материал углеродистая сталь
- Фланцы по ГОСТ 1536-76



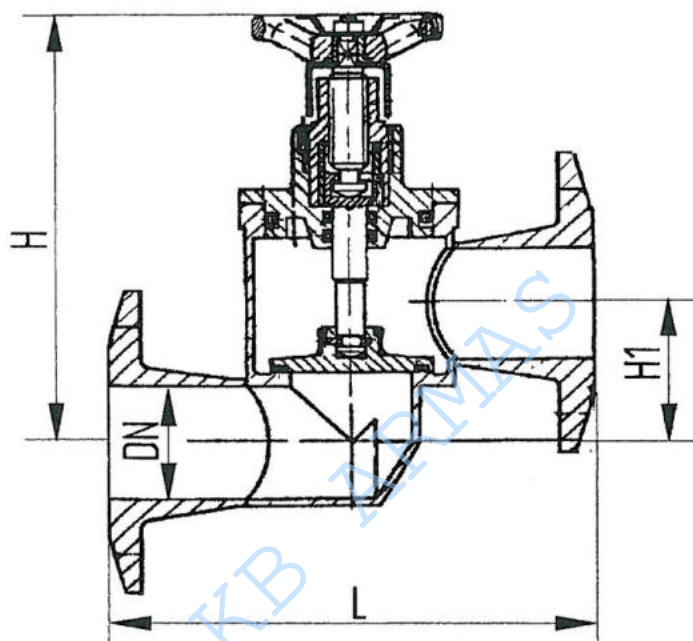
DN, мм	PN, кгс/см ²	Обозначение	Среда	H, мм	L, мм	Масса, кг
32	6	521-03.019	Мз, ДТ, М	290	180	9,00
40	0,5	521-3М984	Мз	316	200	11,25
40	6,3	521-03.020 ИТШЛ.492115.001	Мз, ДТ, М	310	200	11,50
40	40	521-35.234	Н	375	230	17,14
40	64	521-35.290	Н	410	230	18,70

DN, мм	PN, кгс/см ²	Обозначение	Среда	H, мм	L, мм	Масса, кг
50	6,3	521-03.021 ИТШЛ.492115.002	Мз, ДТ, М	325	230	13,50
65	6,3	521-03.022 ИТШЛ.492125.002	Мз, ДТ, М	400	290	22,50
70	6	521-35.212	Н	418	290	22,50
100	6	521-35.172	Н	444	350	34,20
100	6,3	521-03.023 ИТШЛ.492125.003	Мз, ДТ, М	460	350	36,00
150	6	521-35.536	ДТ	545	480	60,60
150	6,3	521-03.024 ИТШЛ.491125.003	Мз, ДТ, М	570	480	68,00

4.2.5 Клапан запорный со специальными фланцами проходной

Основные технические характеристики:

- Давление PN: 10, 250, 400 кгс/см²
- Проводимая среда : вода морская с температурой от минус 2 до плюс 50°С, жидкость специальная, масло с температурой до плюс 70°С
- Материал: нержавеющая сталь, спецсплав, легкий сплав
- Уплотнительные размеры фланцев по ГОСТ 1536-76, специальные



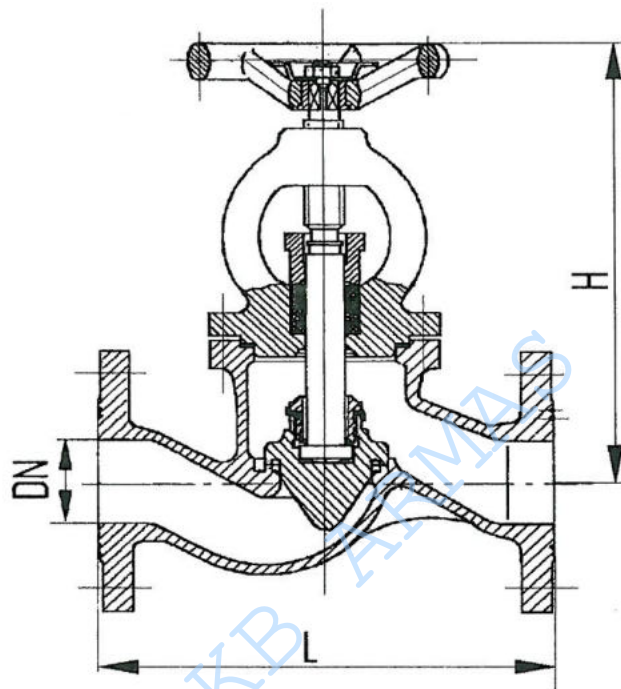
DN, мм	PN, кгс/см ²	Обозначение	Среда	Материал	H, мм	H ₁ , мм	L, мм	Масса, кг
32	400	521-35.2945	ЖФНГЖ-1, ЖПГВ, МАУ, МАУП, ММТ46, МИС-20	Нж	215	48	80	20,00
50	250	521-35.2811	ЖФНГЖ-1, ММВП, ЖПГВ, МАУ, МАУП, МГМ-50И	Нж	445	76	270	60,00
50	400	521-35.2970	ЖФНГЖ-1, ММВП, ЖПГВ, МАУ, МАУП, МГМ-50И, МТр, МАМг-10, Минд, МИС-20, ЖВПС	Нж	390	84	160	47,00

DN, мм	PN, кгс/см ²	Обозначение	Среда	Материал	H, мм	H ₁ , мм	L, мм	Масса, кг
65	250	521-35.2816	ЖФНГЖ-1, ММВП, ЖПГВ, МАУ, МАУП	Нж	430	100	300	70,00
65	400	521-35.2971	ЖФНГЖ-1, ММВП, ЖПГВ, МАУ, МАУП, МГМ-50И, МГр, МAMr-10, Минд, МИС-20, ЖВПС	Нж	440	107	185	68,19
50	10	521-182.110 ИТШЛ.491175.001	ВМ	Тн	192	62	204	4,15
65	10	521-182.111	ВМ	Тн	242	75	234	5,50
80	10	521-182.115 ИТШЛ.491185.001	ВМ	Тн	260	90	230	6,20
100	10	521-182.116 ИТШЛ.491185.002	ВМ	Тн	312	112	258	9,30
65	10	521-35.2826	ВМ	ЛС	175	85	210	3,30

4.2.6 Клапан запорный фланцевый проходной сальниковый специальный

Основные технические характеристики:

- Давление PN: 10, 25, 40, 80 кгс/см²
- Проводимая среда: вода морская с температурой от минус 2 до плюс 50°С, вода пресная с температурой от 0 до плюс 80°С, пар с температурой до плюс 250°С
- Материал: бронза, латунь
- Фланцы по ГОСТ 1536-76, специальные



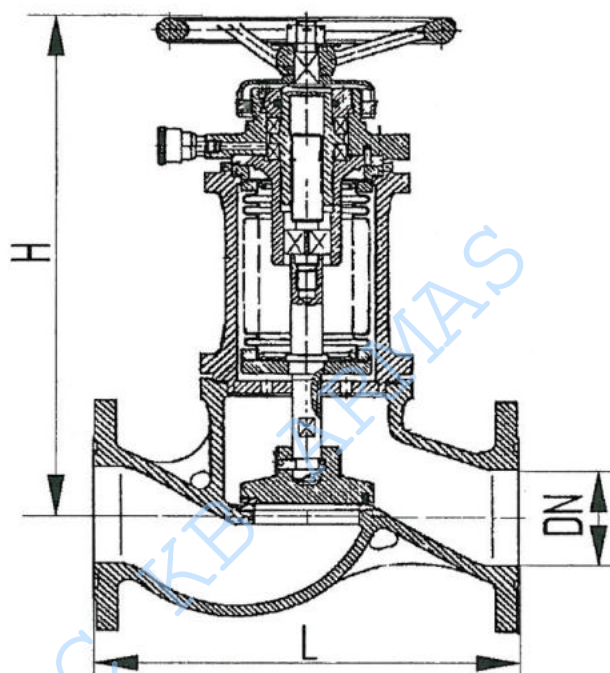
DN, мм	PN, кгс/см ²	Обозначение	Среда	Материал	H, мм	L, мм	Масса, кг
20	80	521-3М750	ВП	Бр	301	220	12,40
32	10	521-182.008	ВМ	Бр	264	180	7,50
32	25	УН521-3М581	ВМ	Бр	206	180	7,25
40	10	521-182.009	ВМ	Бр	293	200	9,60
40	25	521-35.934	ВМ	Бр	232	200	8,74

DN, мм	PN, кгс/см ²	Обозначение	Среда	Материал	H, мм	L, мм	Масса, кг
40	25	УН521-3М596	ВМ	Бр	232	200	9,13
50	10	521-182.010	ВМ	Бр	340	230	12,50
50	25	УН521-3М571	ВМ	Бр	265	230	12,08
50	40	521-35.3204	ВМ	Бр	305	250	21,00
60	10	УН521-3М809	ВМ	Бр	271	250	14,55
65	10	521-182.011	ВМ	Бр	326	290	20,20
65	10	УН521-3М808	ВМ	Бр	324	290	20,20
32	25	УН521-3М310	ВП, П	Лат	206	180	6,84
32	40	УН521-3М316	ВП, П	Лат	238	200	10,00
40	25	УН521-3М311	ВП, П	Лат	232	200	8,87
50	25	УН521-3М312	ВП, П	Лат	265	230	11,70
60	10	УН521-3М313	ВП, П	Лат	271	250	13,94
70	10	УН521-3М314	ВП, П	Лат	324	290	19,60
80	10	УН521-3М315	ВП, П	Лат	324	310	22,20
100	10	521-3М438	ВМ	Лат	349	350	30,00

4.2.7 Клапан запорный фланцевый проходной сильфонный

Основные технические характеристики:

- Давление PN: 6, 6,5, 10, 16, 25, 30, 40, 50, 64 кгс/см²
- Проводимая среда: вода пресная, вода питательная, дистиллят, бидистиллят, конденсат, пар с температурой до 150°C, 320°C, 330°C, 360°C (уточняется при заказе), топливо, масло, керосин, бензин, огнегасительная жидкость, хладон, жидкость специальная, жидкость ПГВ, азотная кислота
- Материал: бронза, латунь, нержавеющая сталь, спецсплав, сталь углеродистая
- Фланцы по ГОСТ 1536-76, РД5.ИТШЛ.002-88, специальные



DN, мм	PN, кгс/см ²	Обозначение	Среда	Материал	H, мм	L, мм	Масса, кг
40	40	521-35.1820	ТТС-1, ТТ-2, ТТ-1	Бр	350	230	20,00
70	6	521-35.855	ВП, М	Бр	330	290	21,30
70	6	521-3М870	ВП, М	Бр	300	290	21,40
80	6	521-35.838	ВП, М	Бр	340	310	25,00

DN, мм	PN, кгс/см ²	Обозначение	Среда	Материал	H, мм	L, мм	Масса, кг
80	6	521-3М882	ВП, М	Бр	304	310	25,69
100	6	521-35.763	ВП, М	Бр	355	350	30,70
100	6	521-3М867	ВП, М	Бр	338	350	31,10
125	6	521-35.857	ВП, М	Бр	520	400	50,00
125	6	521-3М871	ВП, М	Бр	424	400	48,60
150	6	521-3М872	ВП, М	Бр	490	480	62,76
150	30	521-35.553	ДТ, Ке	Бр	805	620	165,00
32	16	521-35.1612	Кт, М	Лат	308	185	10,70
32	16	521-35.2201	Кт, М	Лат	318	185	11,30
40	10	521-35.2191	МТ46	Лат	345	200	16,00
50	10	521-35.2098	ПВСм	Лат	345	230	16,00
50	16	521-35.1524	Дист, М	Лат	354	230	16,30
50	16	521-35.2188	Дист, ЖПГВ, ЖФНГЖ-1, М	Лат	345	230	16,00
50	25	521-35.1966	ТТС-1, ТТ-1, ТТ-2	Лат	355	230	18,40
60	6	521-35.973	Кт	Лат	365	250	21,10
70	10	521-35.1615	ВП, М	Лат	445	290	23,80

DN, мм	PN, кгс/см ²	Обозначение	Среда	Материал	H, мм	L, мм	Масса, кг
70	10	521-35.2113	ВП, М	Лат	450	290	25,50
70	10	521-35.2189	ВП, М	Лат	450	290	26,00
80	6	521-35.1642	Впит, М, П	Лат	550	310	33,50
80	10	521-35.1975	ТТС-1, ТТ-1, ТТ-2	Лат	560	310	38,40
80	10	521-35.2100	ВП, М	Лат	560	310	36,20
80	10	521-35.2183	Впит, М, П	Лат	560	310	38,10
100	6	521-35.903	ВП, М	Лат	355	350	31,00
100	10	521-35.1641	М, П	Лат	650	350	46,70
100	10	521-35.1967	ТТС-1, ТТ-1, ТТ-2	Лат	660	350	51,60
100	10	521-35.2082	ВП, М	Лат	655	350	48,50
125	10	521-35.2033	Впит	Лат	686	400	7,70
125	10	521-35.2118	ВП, М	Лат	686	400	76,00
150	6	521-35.910	ВП, М	Лат	540	480	63,00
150	10	521-35.2037	ВП, ЖПГВ, ЖФНГЖ-1, М	Лат	700	480	93,00
150	10	521-35.2079	ВП, М	Лат	700	480	82,10
175	6	521-35.974	Кт	Лат	540	550	83,50

DN, мм	PN, кгс/см ²	Обозначение	Среда	Материал	H, мм	L, мм	Масса, кг
175	16	521-35.2228	Кт	Лат	720	550	110,00
32	6	521-35.1597	П	Нж	295	185	15,20
32	10	521-35.2199	П	Нж	315	185	13,80
32	64	521-35.1521	П	Нж	317	200	14,11
32	64	521-35.2214	П	Нж	340	200	17,40
40	6	521-35.1598	П	Нж	300	200	14,15
40	10	521-35.2129	Ке	Нж	345	200	13,40
40	10	521-35.906	Кт	Нж	240	200	11,80
40	64	521-35.1614	Дист	Нж	350	230	21,70
50	6	521-35.1525	П	Нж	356	230	21,30
50	6	521-35.2187	П	Нж	345	230	21,00
50	10	521-35.1990	Бдист, Дист, ЖПГВ, ЖФНГЖ-1, М	Нж	345	230	22,00
50	10	521-35.2099	Спец, Т	Нж	353	230	16,50
50	10	521-35.419	Спец	Нж	280	230	15,90
50	10	521-35.420	Спец	Нж	288	230	16,10
50	25	521-03.160	Впит, Бдист, Дист, Кт, МБ-3В	Нж	405	240	22,00

DN, мм	PN, кгс/см ²	Обозначение	Среда	Материал	H, мм	L, мм	Масса, кг
50	25	521-03.504 ИТШЛ.491145.002	Бдист, Дист, Кт	Нж	370	240	25,00
50	25	521-03.505 ИТШЛ.491145.003	Бдист, Дист, Кт	Нж	370	240	25,00
50	64	521-03.501 ИТШЛ.491145.001	П	Нж	485	250	38,00
50	64	521-03.501-01 ИТШЛ.491145.001-01	Кт	Нж	485	250	38,00
50	64	521-03.501-02 ИТШЛ.491145.001-02	Бдист, Дист, ЖГ, М, Кт, ТДС	Нж	485	250	38,00
50	64	521-35.1601	П	Нж	430	250	31,00
50	64	521-35.660	ВП	Нж	375	250	25,00
60	10	521-35.1611	П	Нж	440	250	23,80
60	10	521-35.2186	П	Нж	450	250	25,60
65	45	521-35.3430 ИПЛТ.492155.008	П	Нж	700	340	75,00
65	64	521-35.1274 ИПЛТ.491155.003	ВП, Впит, Кт	Нж	610	340	65,00
70	10	521-35.2027	Бдист	Нж	450	290	27,30
70	10	521-35.2090	Ке	Нж	450	290	27,30
70	50	521-35.890	Кт	Нж	520	340	61,31
70	64	521-35.1579	П	Нж	610	340	65,00
80	6,5	521-35.440	Спец	Нж	355	320	33,50

DN, мм	PN, кгс/см ²	Обозначение	Среда	Материал	H, мм	L, мм	Масса, кг
80	10	521-03.506 ИТШЛ.491155.008	В	Нж	415	320	42,00
80	10	521-03.513 ИТШЛ.491155.005	Бдист, Дист, ЖГ, М, Кт, ТДС	Нж	415	320	42,00
80	10	521-35.1991	Кт	Нж	560	310	40,00
80	10	521-35.2000	Спец, Т	Нж	560	320	45,00
80	64	521-03.502 ИТШЛ.491155.001	П	Нж	750	370	106,00
80	64	521-03.502-01 ИТШЛ.491155.001-01	Кт	Нж	750	370	106,00
80	64	521-03.502-02 ИТШЛ.491155.001-02	Бдист, Дист, ЖГ, М, Кт, ТДС	Нж	485	250	106,00
80	64	521-35.1580	П	Нж	730	370	86,50
100	6,5	521-35.520	Спец	Нж	390	360	43,20
100	10	521-03.507 ИТШЛ.491155.003	Бе, ОГЖБФ-2, Т, ТТ-813, Хл114В-2	Нж	465	360	56,00
100	10	521-03.514 ИТШЛ.491155.006	Бдист, Дист, ЖГ, М, Кт, ТДС	Нж	465	360	56,00
100	10	521-35.1998	Дист	Нж	660	360	62,00
100	10	521-35.2014	П	Нж	655	350	52,55
100	30	521-35.461	АК	Нж	480	400	45,90
100	40	521-35.1800	ТТС-1, ТТ-2, ТТ-1	Нж	740	400	92,00
100	64	521-03.173	Впит, Бдист, Дист, Кт, МБ-3В	Нж	905	410	126,20

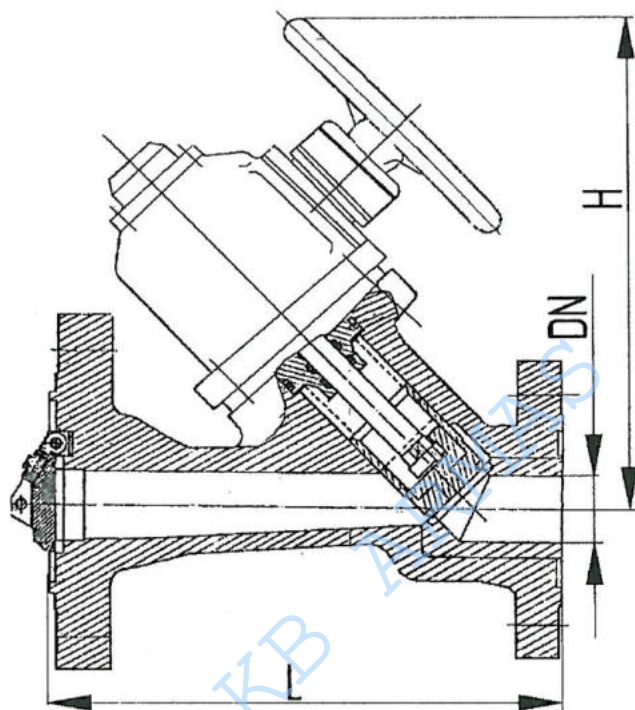
DN, мм	PN, кгс/см ²	Обозначение	Среда	Материал	H, мм	L, мм	Масса, кг
100	64	521-03.173-01	ЖПГВ, ЖФНГЖ-1, МАУ, МАУП, МТ46	Нж	905	410	126,20
100	64	521-03.503 ИТШЛ.491155.002	П	Нж	750	410	120,00
100	64	521-03.503-01 ИТШЛ.491155.002-01	Кт	Нж	750	410	120,00
100	64	521-03.503-02 ИТШЛ.491155.002-02	Бдист, Дист, ЖГ, М, Кт, ТДС	Нж	750	410	120,00
100	64	521-35.1583	П	Нж	760	420	100,90
125	64	521-35.1577	П	Нж	960	134	171,70
150	10	521-03.167	Впит, Бдист, Дист, Кт, МБ-3В	Нж	760	480	98,20
150	10	521-03.508 ИТШЛ.491155.004	Бе, ОГЖБФ-2, Т, ТТ-813, Хл114В-2	Нж	530	480	97,00
150	10	521-03.515 ИТШЛ.491155.007	Бдист, Дист, ЖГ, М, Кт, ТДС	Нж	530	480	97,00
150	40	521-35.1844	ТТС-1, ТТ-2, ТТ-1	Нж	850	480	137,00
32	10	521-35.814	ПВСм	Тн	253	185	6,60
32	25	521-35.1969	Впит, М, ПВСм	Тн	318	185	8,80
32	64	521-35.846	П	Тн	340	200	12,32
40	10	521-35.1733	Дист	Тн	300	200	10,60
40	10	521-35.2024	Дист	Тн	350	200	11,10

DN, мм	PN, кгс/см ²	Обозначение	Среда	Материал	H, мм	L, мм	Масса, кг
40	25	521-35.744	ВП, М, П	Тн	322	200	8,30
50	10	521-35.1647	Дист	Тн	290	230	11,50
50	10	521-35.845	ВП, М	Тн	280	250	8,45
50	25	521-35.1948	ВП, М	Тн	355	230	10,50
60	25	521-35.884	ВП, М, П	Тн	425	250	15,00
70	10	521-35.1753	Дист	Тн	405	290	22,60
70	10	521-35.1949	П	Тн	450	330	19,10
70	10	521-35.1960	П	Тн	450	290	18,00
70	10	521-35.1979	Дист, МТ46	Тн	450	290	18,00
70	10	521-35.2025	Дист	Тн	450	290	18,00
70	10	521-35.765	П	Тн	360	290	14,00
80	10	521-35.1951	ВП, М	Тн	560	310	28,00
80	64	521-35.729	П	Тн	630	370	40,80
50	10	521-35.470	Ке	Су	255	230	13,50
70	10	521-35.471	Ке	Су	345	290	21,60
80	10	521-35.472	Ке	Су	405	310	27,80

4.2.8 Клапан запорный фланцевый проходной

Основные технические характеристики:

- Давление PN 250 кгс/см²
- Проводимая среда вода морская с фекалиями с температурой от минус 2 до плюс 32°C
- Материал спецсплав
- Фланцы специальные

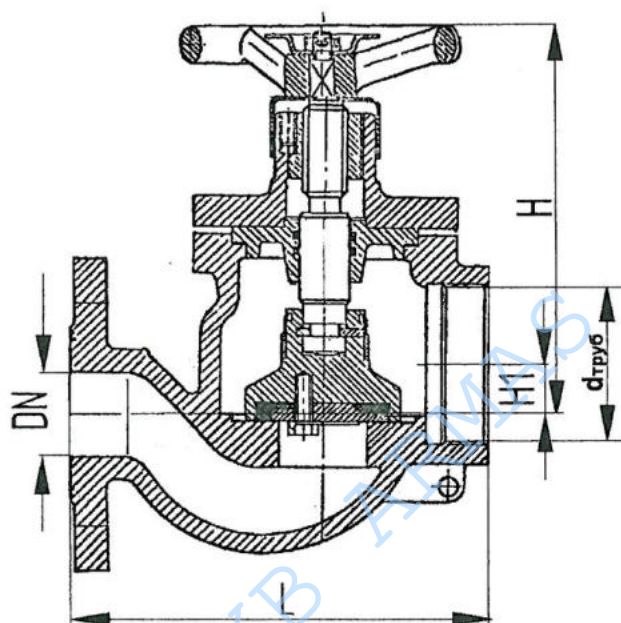


DN, мм	Обозначение	H, мм	L, мм	Масса, кг
50	521-35.3042	345	369	42,00
50	521-35.3043	345	345	37,00

4.2.9 Клапан запорный фланцевый концевой пожарный проходной

Основные технические характеристики:

- Давление PN 10 кгс/см²
- Проводимая среда: вода морская с температурой от минус 2 до плюс 50°С, вода пресная с температурой от 0 до плюс 50° С
- Материал бронза
- Фланец по ГОСТ 1536-76

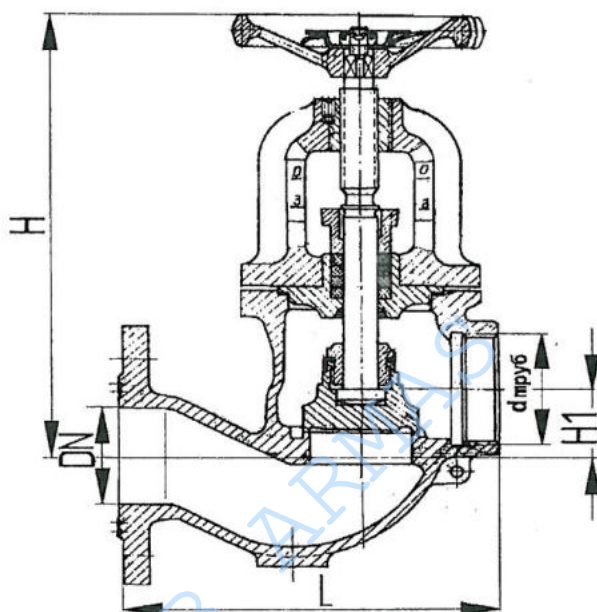


DN, мм	Обозначение	H, мм	H ₁ , мм	L, мм	d труб	Масса, кг
32	595-35.090-02 ИТШЛ.491116.001-02	155	20	150	2 "	9,17
50	595-35.088-02 ИТШЛ.491216.006-02	225	35	180	2 "	13,20
65	595-35.096-01 ИТШЛ.491126.001-01	250	40	220	2 ¹ / ₂ "	15,30

4.2.10 Клапан запорный фланцевый концевой пожарный проходной сальниковый

Основные технические характеристики:

- Давление PN 10 кгс/см²
- Проводимая среда: вода морская с температурой от минус 2 до плюс 50°С, вода пресная с температурой от 0 до плюс 50° С
- Материал бронза
- Фланец по ГОСТ 1536-76

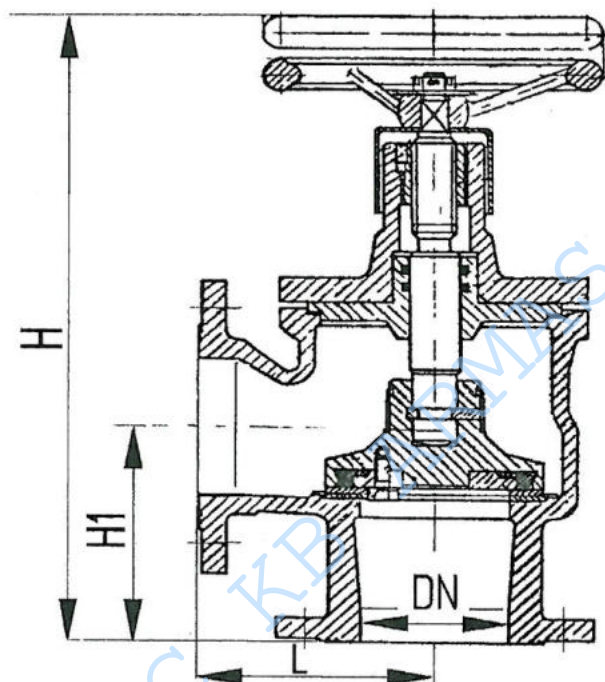


DN, мм	Обозначение	H, мм	H ₁ , мм	L, мм	d труб	Масса, кг
32	595-03.007	200	20	150	2 "	7,00
	ИЮКЛ.491116.002					
50	595-03.009	250	35	180	2 "	10,30
	ИЮКЛ.491116.001					
65	595-03.011	280	40	220	2 1/2 "	13,60
	ИЮКЛ.491126.001					

4.2.11 Клапан запорный фланцевый угловой

Основные технические характеристики:

- Давление PN: 10, 25, 40 100, 160, 400 кгс/см²
- Проводимая среда: вода морская с температурой от минус 2 до плюс 50°С, раствор хлористого кальция 28% с температурой от минус 40 до плюс 50°С, вода пресная, масло, топливо, специальные жидкости с температурой до плюс 70°С
- Материал: бронза, латунь, спецсплав
- Фланцы по ГОСТ 1536-76, ГОСТ 12815-80, специальные



DN, мм	PN, кгс/см ²	Обозначение	Среда	Материал	H, мм	H ₁ , мм	L, мм	Масса, кг
40	10	521-35.3440-02 ИТШЛ.491215.020-02 ИЮКЛ.491215.008	РрХК28%, ВМ	Бр	238	90	90	11,60
40	25	521-35.3440-01 ИТШЛ.491215.020-01	ВМ	Бр	238	90	90	11,60
40	40	521-35.3503 ИТШЛ.491215.013	ВМ	Бр	248	115	105	13,50
50	10	521-35.3441-02 ИТШЛ.491215.021-02 ИЮКЛ.491215.009	РрХК28%, ВМ	Бр	280	95	95	16,00

DN, мм	PN, кгс/см ²	Обозначение	Среда	Материал	H, мм	H ₁ , мм	L, мм	Масса, кг
50	25	521-35.3441 ИТШЛ.491215.021	ВМ	Бр	280	95	95	15,80
50	40	521-35.3505 ИТШЛ.491215.016	ВМ	Бр	343	120	110	28,50
65	40	521-35.3507 ИТШЛ.491225.023	ВМ	Бр	360	125	125	27,50
80	10	521-35.3453-02 ИТШЛ.491225.019-02 ИЮКЛ.491225.020	РрХК28%, ВМ	Бр	385	125	125	23,00
80	40	521-35.3509 ИТШЛ.491225.024	ВМ	Бр	419	130	140	38,00
100	10	521-35.3454-02 ИТШЛ.491225.020-02 ИЮКЛ.491225.017	РрХК28%, ВМ	Бр	397	135	150	28,00
100	40	521-35.3511 ИТШЛ.491225.025	ВМ	Бр	450	145	165	49,00
150	10	521-35.3457-02 ИТШЛ.491225.018-02 ИЮКЛ.491225.018	РрХК28%, ВМ	Бр	467	160	180	52,00
200	40	521-35.1667	ВМ	Бр	595	245	290	129,00
40	40	521-35.3503-04 ИТШЛ.491215.013-04	В	Лат	273	115	105	14,00
32	400	521-35.2944	ЖПГВ, ЖФНГЖ-1, МАУ, МАУП, МИС-20, МТ46	Нж	375	160	40	21,40
50	160	521-35.3240 ИПЛТ.491215.011	ЖПГВ, ЖФНГЖ-1, МАУ, МАУП	Нж	488	140	145	47,50
50	400	521-35.2972	ЖПГВ, ЖФНГЖ-1, ЖВПС, МАУ, МАУП, МТр, МАМг-10 МИС-20, Минд, ММВП, МГМ-50И	Нж	446	160	80	50,00

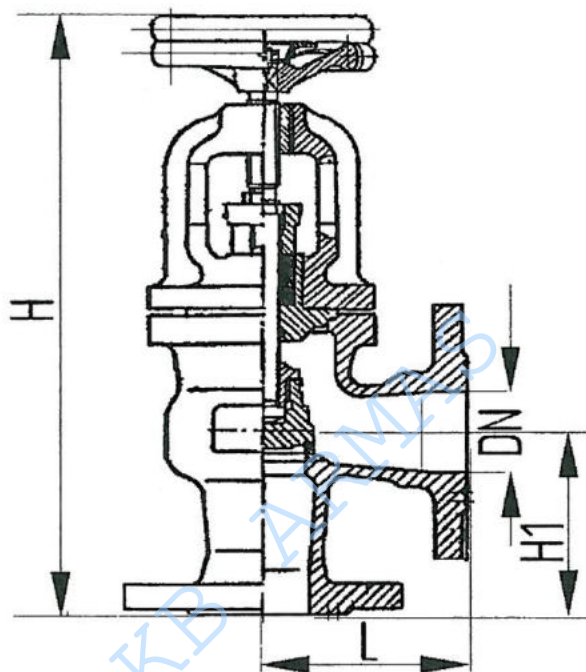
DN, мм	PN, кгс/см ²	Обозначение	Среда	Мате- риал	H, мм	H ₁ , мм	L, мм	Масса, кг
65	400	521-35.2973	ЖПГВ, ЖФНГЖ-1, ЖВПС, МАУ, МАУП, МТр, МAMr-10, МИС-20, Минд, ММВП, МГМ-50И	Нж	530	195	90	72,95
80	400	521-35.3121	ЖПГВ, ЖФНГЖ-1, ЖВПС, МАУ, МАУП, МТр, МAMr-10, МИС-20, Минд, ММВП, МГМ-50И	Нж	542	202	115	85,00
40	40	521-35.3409	ВМ	Тн	427	115	110	18,90
40	40	521-35.3409-01	ЖПГВ	Тн	427	115	110	18,90
40	150	521-35.693	МАУ	Тн	455	145	145	26,70
50	40	521-35.3296	ВМ	Тн	400	120	110	19,00
50	40	521-35.3296-01	ЖПГВ	Тн	400	120	110	19,00
50	40	521-35.3521 ИПЛТ.491215.009	ВМ	Тн	305	120	110	13,50
50	40	521-35.3521-01 ИПЛТ.491215.009-01	ВП	Тн	305	120	110	13,50
50	100	521-35.2795 ИПЛТ.491215.003	ВМ, ВП, ДТ, ММК-22, МТ46	Тн	440	135	145	31,50
65	40	521-35.3413	ВМ	Тн	453	125	125	27,60
65	40	521-35.3413-01	ЖПГВ	Тн	453	125	125	27,60

DN, мм	PN, кгс/см ²	Обозначение	Среда	Материал	H, мм	H ₁ , мм	L, мм	Масса, кг
80	40	521-35.3349	BM	Тн	430	130	140	30,00
80	40	521-35.3349-01	ЖПГВ	Тн	430	130	140	30,00
80	40	521-35.3522 ИПЛТ.491225.019	BM	Тн	367	130	140	23,00
100	40	521-35.3400	BM	Тн	541	145	165	42,50
100	40	521-35.3400-01	ЖПГВ	Тн	541	145	165	42,50
100	40	521-35.3523 ИПЛТ.491225.020	BM	Тн	420	145	165	33,50
125	40	521-35.1695	BM	Тн	645	180	195	46,10
150	40	521-35.3410	BM	Тн	820	200	200	105,00

4.2.12 Клапан запорный фланцевый угловой сальниковый

Основные технические характеристики:

- Давление PN: 6, 10, 20, 25, 32, 40 64, 150 кгс/см²
- Проводимая среда: вода морская с температурой от минус 2 до плюс 50°С, вода пресная, дистиллят, масла, темные нефтепродукты и дизельное топливо, жидкости специальные с температурой до 100°С, воздух, отработанные газы, пар с температурой до 250°С
- Материал: бронза, латунь, нержавеющая сталь, спецсплав
- Фланцы по ГОСТ 1536-76, специальные



DN, мм	PN, кгс/см ²	Обозначение	Среда	Материал	H, мм	H ₁ , мм	L, мм	Масса, кг
25	25	521-01.198	ВМ	Бр	250	80	80	5,40
25	25	521-35.933	ВМ	Бр	251	80	80	5,25
25	25	УН521-3М539	ВМ	Бр	251	80	80	5,50
25	40	521-01.225	ВМ	Бр	285	90	85	7,20
32	25	521-01.199	ВМ	Бр	260	85	85	6,10

DN, мм	PN, кгс/см ²	Обозначение	Среда	Материал	H, мм	H ₁ , мм	L, мм	Масса, кг
32	25	УН521-3М540	ВМ	Бр	268	85	85	7,10
32	40	521-01.226	ВМ	Бр	300	100	90	6,60
40	10	521-03.499	ВМ, РрХК28%	Бр	295	90	90	8,60
40	25	521-01.200	ВМ	Бр	295	90	90	8,20
40	25	521-35.637	ВМ	Бр	293	90	90	8,10
40	25	521-3М708	ВМ	Бр	293	90	90	9,06
40	25	УН521-3М541	ВМ	Бр	293	90	90	8,50
40	40	521-01.227	ВМ	Бр	345	115	105	12,60
50	10	521-03.500	ВМ, РрХК28%	Бр	320	95	95	13,00
50	25	521-01.201	ВМ	Бр	320	95	95	10,50
50	25	521-35.341	ВМ	Бр	305	95	95	9,20
50	25	УН521-3М542	ВМ	Бр	325	95	95	11,30
50	40	521-01.228	ВМ	Бр	380	120	110	16,60
50	40	521-35.1024	ВМ	Бр	385	120	110	17,10
50	40	521-35.1617	В, ВМ, ОГ	Бр	305	75	115	12,80
60	10	521-01.202	ВМ	Бр	345	105	105	12,60

DN, мм	PN, кгс/см ²	Обозначение	Среда	Материал	H, мм	H ₁ , мм	L, мм	Масса, кг
60	10	521-3M709	BM	Бр	336	105	105	12,40
60	10	УН521-3M528	BM	Бр	336	105	105	12,35
60	25	521-01.211	BM	Бр	345	105	105	13,60
60	25	УН521-3M543	BM	Бр	336	105	105	13,91
60	32	521-3M865	BM	Бр	336	105	105	13,80
60	40	521-35.1618	В, BM, ОГ	Бр	350	80	120	17,70
65	10	521-01.203	BM	Бр	360	115	115	15,00
65	40	521-01.230	BM	Бр	450	125	125	29,10
70	10	УН521-3M529	BM	Бр	398	115	115	17,90
70	25	521-01.212	BM	Бр	365	115	115	16,00
70	25	УН521-3M544	BM	Бр	396	115	115	20,00
70	32	521-3M861	BM	Бр	396	115	115	20,00
70	40	521-35.1489	BM	Бр	450	125	125	29,30
70	40	521-35.1619	В, BM, ОГ	Бр	380	85	125	20,80
80	10	521-01.204	BM	Бр	370	125	125	18,70
80	10	521-03.496	BM, PpXK28%	Бр	376	125	125	21,50

DN, мм	PN, кгс/см ²	Обозначение	Среда	Материал	H, мм	H ₁ , мм	L, мм	Масса, кг
80	10	521-35.1592	BM	Бр	405	125	125	18,70
80	10	521-3M710	BM	Бр	403	125	125	19,63
80	10	УН521-3M530	BM	Бр	403	125	125	19,60
80	25	521-01.213	BM	Бр	405	125	125	23,80
80	25	УН521-3M545	BM	Бр	424	125	125	25,60
80	30	521-35.011	BM	Бр	424	125	125	25,50
80	32	521-3M862	BM	Бр	424	125	125	26,20
80	40	521-01.231	BM	Бр	495	130	140	34,40
80	40	521-35.1620	BM, OF	Бр	420	95	135	24,20
80	40	521-35.3150	BM	Бр	495	130	140	37,00
90	16	521-3M566	BM	Бр	490	165	165	30,73
100	10	521-01.205	BM	Бр	435	135	150	24,50
100	10	521-03.497	BM, PpXK28%	Бр	430	135	150	28,00
100	10	521-03.497-02	BM	Бр	430	135	150	28,20
100	10	521-35.932	BM	Бр	426	135	150	23,40
100	10	521-3M711	BM	Бр	426	135	150	25,20

DN, мм	PN, кгс/см ²	Обозначение	Среда	Материал	H, мм	H ₁ , мм	L, мм	Масса, кг
100	10	УН521-3М531	ВМ	Бр	426	135	150	25,00
100	25	521-01.214	ВМ	Бр	495	135	150	33,30
100	25	521-3М503	ВМ	Бр	523	140	185	47,40
100	25	УН521-3М546	ВМ	Бр	484	135	150	33,90
100	40	521-01.232	ВМ	Бр	550	145	165	51,70
100	40	521-03.157	В, ВМ, ОГ	Бр	475	100	155	40,00
100	40	521-35.1621	В, ВМ, ОГ	Бр	475	100	155	40,70
100	40	521-35.3151	ВМ	Бр	550	145	165	54,00
125	10	521-01.206	ВМ	Бр	490	155	175	34,50
125	10	УН521-3М532	ВМ	Бр	477	155	175	36,30
125	16	521-01.215	ВМ	Бр	530	155	175	40,80
125	25	521-01.216	ВМ	Бр	545	155	175	48,40
125	25	УН521-3М810	ВМ	Бр	537	155	175	47,00
150	10	521-01.207	ВМ	Бр	540	160	180	44,20
150	10	521-03.498	ВМ, РрХК28%	Бр	540	160	180	51,00
150	10	УН521-3М533	ВМ	Бр	513	160	180	44,30

DN, мм	PN, кгс/см ²	Обозначение	Среда	Материал	H, мм	H ₁ , мм	L, мм	Масса, кг
150	20	521-3М611	ВМ	Бр	587	170	190	70,00
175	6	521-01.208	ВМ	Бр	575	175	195	55,40
175	6	УН521-3М526	ВМ	Бр	563	175	195	58,51
175	10	УН521-3М534	ВМ	Бр	563	175	195	60,49
175	40	521-35.1508	ВМ	Бр	930	220	240	240,00
175	40	521-3М902	ВМ	Бр	891	195	240	196,20
200	6	521-01.209	ВМ	Бр	625	185	210	74,30
200	6	УН521-3М601	ВМ	Бр	621	185	210	72,70
225	6	521-3М717	ВМ	Бр	754	255	255	102,70
250	6	521-35.511	ВМ	Бр	815	280	275	223,00
250	6	521-01.210	ВМ	Бр	800	226	270	127,00
250	6	521-3М720	ВМ	Бр	823	275	275	135,30
20	40	УН521-3М327	В, ВП, П, М	Лат	280	85	80	6,97
25	25	521-01.144	ВП, М	Лат	250	80	80	5,40
25	25	УН521-3М123	В, ВП, П, М	Лат	251	80	80	5,30
25	40	521-01.171	ВП, М	Лат	285	90	85	7,20

DN, мм	PN, кгс/см ²	Обозначение	Среда	Материал	H, мм	H ₁ , мм	L, мм	Масса, кг
25	40	УН521-3М132	В, ВП, П, М	Лат	284	90	85	7,50
32	25	521-01.145	ВП, М	Лат	260	85	85	6,00
32	25	УН521-3М124	ВП, П, М	Лат	268	85	85	6,75
32	40	521-01.172	ВП, М	Лат	300	100	90	8,30
32	40	УН521-3М133	В, ВП, П, М	Лат	316	100	90	9,23
40	25	521-01.146	ВП, М	Лат	295	90	90	8,00
40	40	521-35.1633	В	Лат	365	133	125	13,90
40	40	УН521-3М134	В, ВП, П, М	Лат	347	115	105	13,30
50	25	521-01.147	ВП, ДТ, ТНП, М	Лат	320	95	95	10,80
50	25	521-01.147-04	ЖФНГЖ-1, ЖПГВ	Лат	320	95	95	10,90
50	25	521-01.147-05	П	Лат	320	95	95	10,90
50	25	521-35.3388 ИТШЛ.491215.019 ИЮКЛ.491215.010	ВП, ДТ, П, ТНТ, ЖПГВ, М	Лат	320	95	95	11,60
50	25	521-35.3388-01 ИТШЛ.491215.019-01	ЖГ	Лат	320	95	95	11,60
50	25	521-35.3388-03 ИТШЛ.491215.019-03 ИЮКЛ.491215.010-01	П	Лат	320	95	95	11,60
50	25	УН521-3М126	В, ВП, П, М	Лат	325	95	95	10,75
50	40	521-01.174	ВП, М	Лат	380	120	110	16,10

DN, мм	PN, кгс/см ²	Обозначение	Среда	Материал	H, мм	H ₁ , мм	L, мм	Масса, кг
50	40	УН521-3М135	В, ВП, П, М	Лат	401	120	110	18,40
60	10	521-01.148	ВП, М	Лат	335	105	105	12,30
60	10	УН521-3М113	В, ВП, П, М	Лат	336	105	105	12,80
60	25	521-01.157	ВП, М	Лат	345	105	105	12,84
60	25	УН521-3М127	В, ВП, П, М	Лат	336	105	105	13,27
60	40	521-01.175	ВП, М	Лат	420	125	115	21,30
60	40	УН521-3М136	В, ВП, П, М	Лат	425	125	115	23,55
65	10	521-01.149	ВП, ТНП, М	Лат	360	115	115	14,90
65	25	521-01.158	ВП, М	Лат	365	115	115	15,50
65	40	521-01.176	ВП, М	Лат	450	125	125	28,30
70	10	УН521-3М114	В, ВП, П, М	Лат	396	115	115	17,20
70	25	УН521-3М125	В, ВП, П, М	Лат	293	90	90	8,80
70	25	УН521-3М128	В, ВП, П, М	Лат	396	115	115	19,20
70	40	УН521-3М137	В, ВП, П, М	Лат	478	125	125	29,40
80	10	521-01.150	ВП, ДТ, ТНП, М	Лат	370	125	125	18,70
80	10	521-35.3389 ИТШЛ.491225.021 ИЮКЛ.491225.016	ВП, ДТ, ТНП, М	Лат	370	125	125	22,50

DN, мм	PN, кгс/см ²	Обозначение	Среда	Материал	H, мм	H ₁ , мм	L, мм	Масса, кг
80	10	521-35.3389-03 ИТПЛ.491225.021-03 ИЮКЛ.491225.016-01	П	Лат	370	125	125	22,50
80	10	УН521-3М115	В, ВП, П, М	Лат	403	125	125	18,80
80	25	521-01.159	ВП, М	Лат	405	125	125	23,30
80	25	УН521-3М129	В, ВП, П, М	Лат	424	125	125	24,60
80	40	521-01.177	ВП, М	Лат	495	130	140	33,60
80	40	УН521-3М138	В, ВП, П, М	Лат	486	130	140	34,50
100	10	521-01.151	ВП, ДТ, ТНП, М	Лат	435	135	150	26,50
100	10	521-35.3390 ИТПЛ.491225.022 ИЮКЛ.491225.019	ТНП, ЖПГВ, ВП, М, ДТ, П	Лат	440	135	150	31,00
100	10	УН521-3М116	В, ВП, П, М	Лат	426	135	150	24,20
100	25	521-01.160	ВП, М	Лат	495	135	150	33,20
100	25	УН521-3М130	В, ВП, П, М	Лат	484	135	150	32,60
100	40	521-01.178	ВП, М	Лат	550	145	165	50,60
100	40	УН521-3М139	В, ВП, П, М	Лат	536	145	165	39,30
125	10	521-01.152	ВП, М	Лат	490	155	175	33,90
125	10	УН521-3М117	В, ВП, П, М	Лат	477	155	175	35,30
125	16	521-01.161	ВП, М	Лат	530	155	175	39,50

DN, мм	PN, кгс/см ²	Обозначение	Среда	Материал	H, мм	H ₁ , мм	L, мм	Масса, кг
125	16	УН521-3М121	В, ВП, П, М	Лат	507	155	175	40,10
125	25	521-01.162	ВП, М	Лат	545	155	175	48,40
125	25	УН521-3М131	В, ВП, П, М	Лат	537	155	175	46,80
150	10	521-01.153	ВП, М	Лат	540	160	180	43,50
150	10	УН521-3М118	В, ВП, П, М	Лат	513	160	180	43,07
150	16	УН521-3М122	В, ВП, П, М	Лат	551	160	180	55,96
150	20	УН521-3М347	ВП	Лат	587	170	190	68,00
150	25	УН521-3М497	ВП, М, П	Лат	675	170	190	88,70
175	6	521-01.154	ВП, М	Лат	575	175	195	54,30
175	6	УН521-3М111	В, ВП, П, М	Лат	563	175	195	55,87
175	10	УН521-3М119	В, ВП, П, М	Лат	563	175	195	58,47
200	6	521-01.155	ВП, М	Лат	625	185	210	73,80
200	6	УН521-3М112	В, ВП, П, М	Лат	621	185	210	70,60
200	10	УН521-3М120	В, ВП, П, М	Лат	619	185	210	74,00
250	6	521-01.156	ВП, М	Лат	800	225	270	124,60
32	25	521-3М998	Дист	Нж	280	90	90	8,20

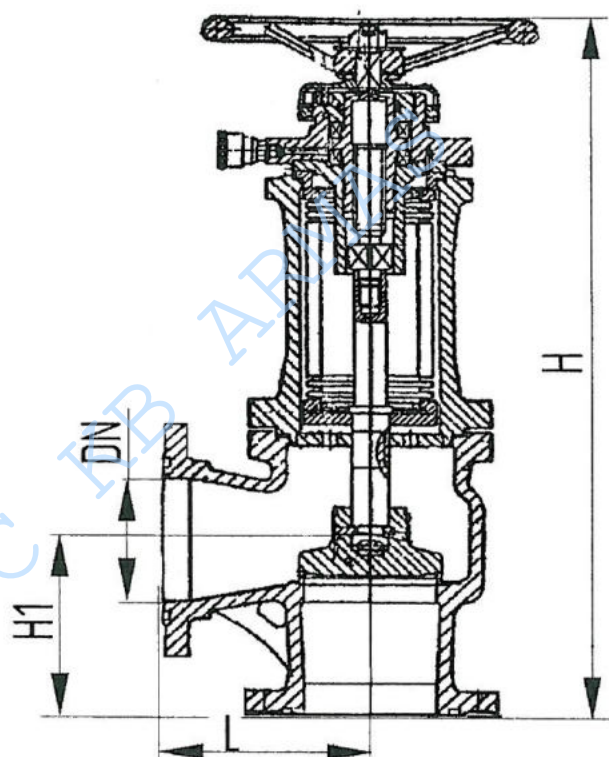
DN, мм	PN, кгс/см ²	Обозначение	Среда	Материал	H, мм	H ₁ , мм	L, мм	Масса, кг
32	64	521-35.283	ПВК	Нж	340	100	120	8,70
40	25	521-3М994	Дист	Нж	293	90	90	8,70
40	32	521-35.345	ВП	Нж	280	90	90	8,10
40	40	521-35.691	ВМ	Нж	350	115	105	12,50
40	64	521-35.284	ПВК	Нж	370	110	130	13,50
50	40	521-35.713	ВМ	Нж	380	120	110	14,60
50	64	521-35.285	ПВК	Нж	415	120	140	19,00
60	32	521-35.337	ВП	Нж	350	115	105	13,80
60	40	521-35.696	ВМ	Нж	415	125	115	21,90
60	64	521-35.286	ПВК	Нж	433	135	155	22,60
70	32	521-35.339	ВП	Нж	360	115	115	15,50
80	10	521-35.888	ВМ	Нж	428	125	125	24,85
80	40	521-35.754	ВМ	Нж	500	130	140	36,70
80	64	521-35.287	ПВК	Нж	483	145	180	38,50
100	40	521-35.704	ВМ	Нж	555	145	165	54,80
125	40	521-35.821	ВМ	Нж	790	170	190	100,10

DN, мм	PN, кгс/см ²	Обозначение	Среда	Материал	H, мм	H ₁ , мм	L, мм	Масса, кг
200	40	521-35.710	BM	Нж	1050	220	265	286,00
50	25	521-35.945	BM	Тн	385	95	95	8,50
50	150	521-35.705	ЖФНГЖ-1, ЖПГВ, МАУ	Тн	505	170	170	37,70
125	40	521-35.747	BM	Тн	810	170	190	71,80
150	40	521-35.989	BM	Тн	835	200	200	103,00
175	40	521-35.762	BM	Тн	945	215	240	153,00

4.2.13 Клапан запорный фланцевый угловой сильфонный

Основные технические характеристики:

- Давление PN: 6, 6,5, 10, 25, 30, 40, 64 кгс/см²
- Проводимая среда: топливо, масло, керосин, вода пресная, конденсат, пар с температурой до 150°C и до 330°C (уточняется при заказе), дистиллят, бидистиллят, жидкости специальные, хладон
- Материал: бронза, латунь, нержавеющая сталь, спецсплав
- Фланцы по ГОСТ 1536-76, ОН9-790-67, РД5.ИТШЛ.002-88, ОСТ5.5437-80, специальные



DN, мм	PN, кгс/см ²	Обозначение	Среда	Материал	H, мм	H ₁ , мм	L, мм	Масса, кг
40	30	521-35.583	ДТ, Ке	Бр	415	115	105	16,00
40	40	521-35.1821	ТТ-1, ТТ-2, ТТС-1	Бр	445	115	105	19,00

DN, мм	PN, кгс/см ²	Обозначение	Среда	Материал	H, мм	H ₁ , мм	L, мм	Масса, кг
80	30	521-35.545	ДТ, Ке	Бр	730	130	140	51,80
80	40	521-35.1879	ТТ-1, ТТ-2, ТТС-1	Бр	715	130	140	58,00
100	6	521-35.856	ВП, М	Бр	480	135	150	27,50
100	6	521-3М881	ВП, М	Бр	430	135	150	27,13
100	30	521-35.544	ДТ, Ке	Бр	793	145	165	75,00
100	40	521-35.1880	ТТ-1, ТТ-2, ТТС-1	Бр	845	145	165	83,00
150	30	521-35.552	ДТ, Ке	Бр	920	200	240	154,00
150	40	521-35.1881	ТТ-1, ТТ-2, ТТС-1	Бр	981	200	200	139,00
200	10	521-35.582	ВП, ДТ, Ке, М	Бр	1010	210	290	221,00
100	10	521-35.1756	Дист, П	Лат	735	135	150	50,00
100	10	521-35.2081	ВП, М, Кт	Лат	750	135	150	46,00
150	6	521-35.911	ВП, Дист, ЖФНГЖ-1, ЖПВГ, М	Лат	625	160	180	58,00
150	10	521-35.2080	ВП, ЖПВГ, ЖФНГЖ-1, М, ТТ-1, ТТ-2, ТТС-1	Лат	780	160	180	76,00
150	16	521-35.1634	М, П	Лат	953	128	180	82,65

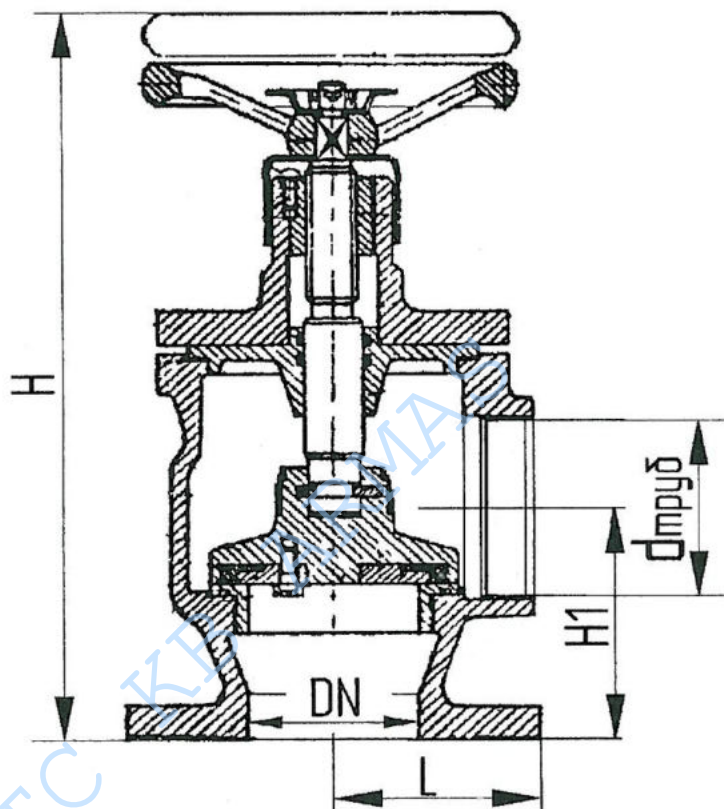
DN, мм	PN, кгс/см ²	Обозначение	Среда	Материал	H, мм	H ₁ , мм	L, мм	Масса, кг
150	16	521-35.2226	М, ТТ-1, ТТ-2, ТТС-1	Лат	800	160	180	86,50
32	6	521-35.1613	Дист, МТ46, П	Нж	365	90	90	12,50
32	10	521-35.2200	П	Нж	386	90	90	11,60
50	10	521-35.421	М, Спец	Нж	375	115	115	14,50
50	25	521-03.512 ИТШЛ.491245.002	Хл114В-2, Т, ОГЖБФ-2, Бе	Нж	465	120	110	25,00
50	25	521-35.2781	Хл114В-2, В, ОГЖБФ-2	Нж	415	120	110	23,00
50	64	521-03.511 ИТШЛ.491245.001	П	Нж	575	120	125	35,00
50	64	521-03.511-01 ИТШЛ.491245.001-01	Кт	Нж	575	120	125	35,00
60	10	521-35.2004	Кт	Нж	540	125	115	35,00
80	10	521-35.1992	Кт	Нж	650	125	125	37,00
80	64	521-35.1653	Дист	Нж	680	140	165	82,00
100	6,5	521-35.519	Спец	Нж	510	155	155	33,50
100	10	521-03.181	Впит, Кт, МБ-3В, Бдист, Дист	Нж	730	140	155	48,00
100	10	521-03.509 ИТШЛ.491255.001	ЖГ, Кт, М, ТДС, Бдист, Дист	Нж	565	140	155	56,00

DN, мм	PN, кгс/см ²	Обозначение	Среда	Материал	H, мм	H ₁ , мм	L, мм	Масса, кг
100	10	521-35.1997	Спец	Нж	780	155	155	52,00
100	10	521-35.2001	Дист, Кт	Нж	745	135	150	49,55
100	40	521-35.1836	ТТС-1, ТТ-1, ТТ-2	Нж	845	145	165	86,50
100	64	521-35.1584	П	Нж	869	154	178	94,10
100	64	521-03.253	П	Нж	1025	150	170	119,20
150	10	521-03.510 ИТШЛ.491255.002	ЖГ, Кт, М, ТДС, Бдист, Дист	Нж	620	150	180	82,00
150	10	521-03.183	Впит, Кт, МБ- ЗВ, Бдист, Дист	Нж	850	165	185	85,00
150	40	521-35.1845	ТТС-1, ТТ-1, ТТ-2	Нж	980	200	200	123,00
40	25	521-35.743	ВП, М, П	Тн	388	90	90	8,00
60	10	521-35.1950	МТ46, Дист	Тн	520	115	115	16,40
60	10	521-35.1968	П	Тн	520	115	115	17,00
80	10	521-35.1952	ВП, М	Тн	650	125	125	25,90

4.2.14 Клапан запорный фланцевый концевой пожарный угловой

Основные технические характеристики:

- Давление PN: 10, 40 кгс/см²
- Проводимая среда: вода морская с температурой от минус 2 до плюс 50°С, вода пресная с температурой от 0 до плюс 50°С
- Материал бронза
- Фланцы по ГОСТ 1536-76

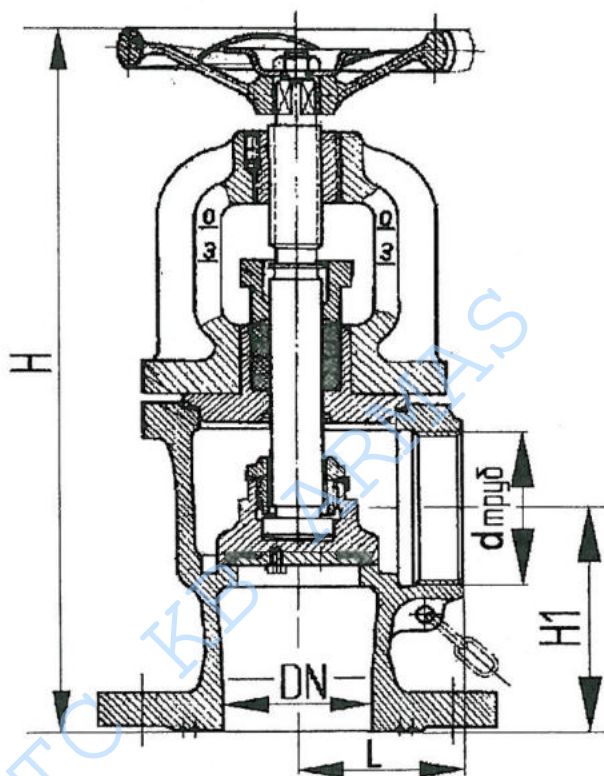


DN, мм	PN, кгс/см ²	Обозначение	H, мм	H ₁ , мм	L, мм	d труб	Масса, кг
32	10	595-35.089	220	85	60	2"	6,10
		ИТШЛ.491216.007 ИЮКЛ.491216.002					
50	10	595-35.087	276	85	65	2"	10,80
		ИТШЛ.491216.005 ИЮКЛ.491216.001					
50	40	595-35.091 ИТШЛ.491216.008	340	105	70	2"	24,00
65	10	595-35.086 ИТШЛ.491226.001 ИЮКЛ.491226.001	300	95	75	2 1/2"	14,20

4.2.15 Клапан запорный фланцевый концевой пожарный угловой сальниковый

Основные технические характеристики:

- Давление PN 10 кгс/см²
- Проводимая среда: вода морская с температурой от минус 2 до плюс 50°С, вода пресная с температурой от 0 до плюс 50°С
- Материал бронза
- Фланцы по ГОСТ 1536-76

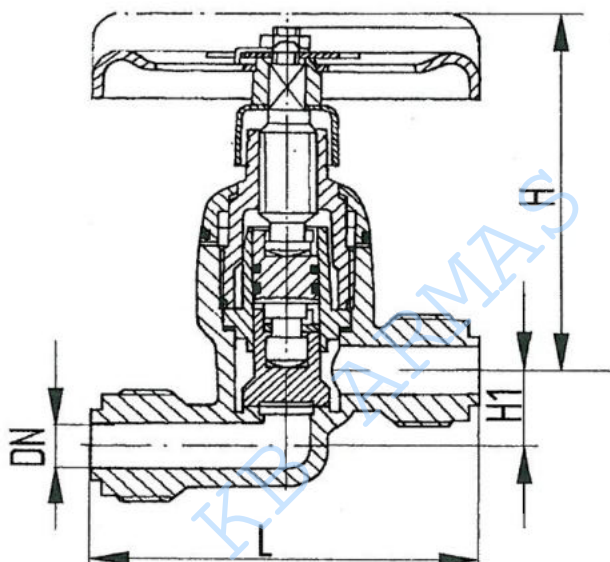


DN, мм	Обозначение	H, мм	H1, мм	L, мм	d труб	Масса, кг
32	595-03.006 ИЮКЛ.491116.002	265	85	50	2"	6,70
50	595-03.008 ИЮКЛ.491116.001	300	85	65	2"	8,90
65	595-03.010 ИЮКЛ.491226.001	335	95	75	2½"	12,00

4.2.16 Клапан запорный штуцерный проходной

Основные технические характеристики:

- Давление PN: 16, 25, 40, 100, 160, 250, 350 кгс/см²
- Проводимая среда: вода пресная с температурой от 0 до плюс 80 °С, масла, масла специальные, нефтепродукты с температурой от минус 10 до плюс 70 °С, воздух с температурой от минус 30 до плюс 50 °С, углекислый газ, водород, ртуть
- Материал: бронза, латунь, нержавеющая сталь
- Штуцеры по ГОСТ 2822-78, специальные



DN, мм	PN, кгс/см ²	Обозначение	Среда	Материал	H, мм	H ₁ , мм	L, мм	Масса, кг
6	100	521-35.1587	М	Бр	99	16	74	0,60
10	16	521-35.3391 ИПЛТ.491111.015	ВП	Бр	85	21	86	0,95
10	250	528-И44	В	Бр	100	14	105	1,90
6	100	521-01.469 ИТШЛ.491111.016	В	Лат	100	16	86	1,10

DN, мм	PN, кгс/см ²	Обозначение	Среда	Материал	H, мм	H ₁ , мм	L, мм	Масса, кг
6	100	521-01.469-01 ИТШЛ.491111.016-01	ВП, НП, М	Лат	100	16	86	1,10
6	100	521-35.3365 ИПЛТ.491111.012	В	Лат	100	16	86	1,10
6	100	521-35.3365-01 ИПЛТ.491111.012-01	ВП, НП, М	Лат	100	16	86	1,10
6	100	521-3М892	М	Лат	87	12	74	0,72
10	100	521-01.469-02 ИТШЛ.491111.016-02	В	Лат	100	18	90	1,10
10	100	521-01.469-03 ИТШЛ.491111.016-03	ВП, НП, М	Лат	100	18	90	1,10
10	100	521-35.3366 ИПЛТ.491111.009	В	Лат	100	18	90	1,10
10	100	521-35.3366-01 ИПЛТ.491111.009-01	ВП, НП, М	Лат	100	18	90	1,10
10	100	521-35.603	ВП, М	Лат	94	16	94	0,78
10	100	521-3М893	М	Лат	94	16	94	0,86
15	25	521-35.992	В	Лат	63	24	135	1,40
15	100	521-01.470 ИТШЛ.491111.017	В	Лат	125	25	116	2,00
15	100	521-01.470-01 ИТШЛ.491111.017-01	ВП, НП, М	Лат	125	25	116	2,00
15	100	521-35.3367 ИПЛТ.491111.013	В	Лат	125	25	116	1,80
15	100	521-35.3367-01 ИПЛТ.491111.013-01	ВП, НП, М	Лат	125	25	116	1,80

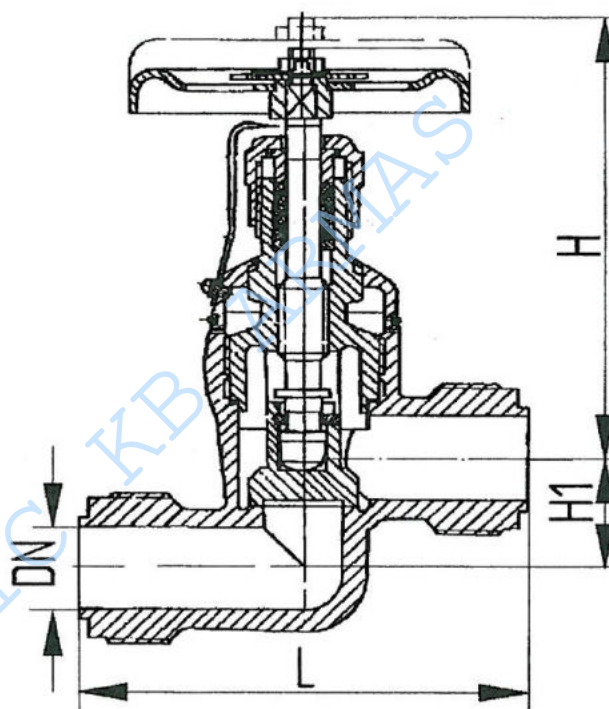
DN, мм	PN, кгс/см ²	Обозначение	Среда	Материал	H, мм	H ₁ , мм	L, мм	Масса, кг
15	100	521-3М894	ВП, М	Лат	133	27	120	2,40
20	100	521-01.470-02 ИТШЛ.491111.017-02	В	Лат	125	28	116	2,10
20	100	521-01.470-03 ИТШЛ.491111.017-03	ВП, НП, М	Лат	125	28	116	2,10
20	100	521-35.3368 ИПЛТ.491111.010	В	Лат	125	28	116	2,10
20	100	521-35.3368-01 ИПЛТ.491111.010-01	ВП, НП, М	Лат	125	28	116	2,10
25	100	521-01.470-04 ИТШЛ.491111.017-04	В	Лат	138	35	136	3,10
25	100	521-01.470-05 ИТШЛ.491111.017-05	ВП, НП, М	Лат	138	35	136	3,10
25	100	521-35.3369 ИПЛТ.491111.014	В	Лат	138	35	136	3,10
25	100	521-35.3369-01 ИПЛТ.491111.014-01	ВП, НП, М	Лат	138	35	136	3,10
25	100	521-35.602	ВП, М	Лат	162	38	134	3,45
25	100	521-3М878	ВП, М	Лат	162	38	134	3,76
32	100	521-01.470-06 ИТШЛ.491111.017-06	В	Лат	150	42	148	3,70
32	100	521-01.470-07 ИТШЛ.491111.017-07	ВП, НП, М	Лат	150	42	148	3,70
32	100	521-35.3370 ИПЛТ.491111.011	В	Лат	150	42	148	3,70
32	100	521-35.3370-01 ИПЛТ.491111.011-01	ВП, НП, М	Лат	150	42	148	3,70

DN, мм	PN, кгс/см ²	Обозначение	Среда	Материал	H, мм	H ₁ , мм	L, мм	Масса, кг
32	100	521-35.601	ВП, М	Лат	177	46	174	5,40
32	100	521-3М877	ВП, М	Лат	177	46	174	6,06
6	100	521-3М879	ВП	Нж	100	12	74	0,72
10	160	521-35.2282	МАУ, Минд	Нж	145	20	90	2,10
10	250	521-35.2817	ММВП, МАУ, МАУП, МГМ-50И	Нж	78	20	80	0,53
10	250	521-35.2817-01	МАМГ-10	Нж	78	20	80	0,53
15	160	521-35.2283	МАУ, Минд	Нж	195	28	128	4,26
20	160	521-35.2284	МАУ, Минд	Нж	210	35	140	5,81
25	160	521-35.2285	МАУ, Минд	Нж	230	38	150	7,55
32	160	521-35.2286	МАУ, Минд	Нж	250	45	160	10,36
6	350	521-35.3142	Рт	Тн	107	15	162	1,00
10	100	521-35.3416 ИПЛУТ.491111.007	Вод, ВМ, УГ	Тн	127	18	128	1,70

4.2.17 Клапан запорный штуцерный проходной сальниковый

Основные технические характеристики:

- Давление PN: 2, 8, 10, 25, 32, 40, 64, 100 кгс/см²
- Проводимая среда: вода морская с температурой от минус 2 до плюс 50 °С, вода пресная, дистиллят с температурой от 0 до плюс 50 °С, пар и конденсат с температурой до 250° С, масло и нефтепродукты с температурой от минус 10 до плюс 70° С, вода питательная с температурой до плюс 70° С, аммиак
- Материал: бронза, латунь, легкий сплав, нержавеющая сталь, углеродистая сталь
- Штуцеры по ГОСТ 2822-78, ГОСТ 5890-78, ОН9-192-60



DN, мм	PN, кгс/см ²	Обозначение	Среда	Материал	H, мм	H ₁ , мм	L, мм	Масса, кг
6	25	521-35.946	ВМ	Бр	90	12	74	0,47
6	40	521-3М669	ВМ	Бр	90	12	74	0,60
6	100	521-3М616	ВМ	Бр	90	12	74	0,46

DN, мм	PN, кгс/см ²	Обозначение	Среда	Материал	H, мм	H ₁ , мм	L, мм	Масса, кг
10	25	521-35.947	BM	Бр	109	16	94	0,86
10	40	521-3M648	BM	Бр	109	16	94	0,95
10	100	521-01.066	B	Бр	110	16	94	0,94
15	25	521-35.948	BM	Бр	143	25	110	1,54
15	25	521-3M649	BM	Бр	143	25	110	1,76
15	40	521-35.611	BM	Бр	143	25	110	1,48
15	40	521-3M622	BM	Бр	143	25	110	1,58
15	64	521-3M559	BM	Бр	140	27	110	1,72
15	100	521-01.051	B	Бр	163	27	120	2,10
15	100	521-35.963	B, ВП, M, П	Бр	163	27	120	1,91
15	100	521-3M618	BM, ВП, B, M, П	Бр	163	27	120	2,12
20	25	521-35.949	BM	Бр	153	32	116	1,95
20	25	521-3M650	BM	Бр	153	32	116	2,24
20	40	521-35.615	BM	Бр	153	32	116	1,82
20	64	521-3M560	BM	Бр	150	33	110	2,32

DN, мм	PN, кгс/см ²	Обозначение	Среда	Материал	H, мм	H ₁ , мм	L, мм	Масса, кг
20	100	521-01.052	В	Бр	195	33	134	3,19
20	100	521-35.1291	ВП, В, М, П	Бр	195	33	134	2,80
20	100	521-3М619	ВМ, ВП, В, М, П	Бр	196	33	134	3,12
25	2	521-35.588	Рл	Бр	178	37	130	3,35
25	25	521-35.950	ВМ	Бр	167	37	130	2,81
25	25	521-3М651	ВМ	Бр	167	37	130	3,10
25	40	521-35.618	ВМ	Бр	167	37	130	2,60
25	40	521-35.745	ВМ	Бр	163	37	130	4,37
25	64	521-3М561	ВМ	Бр	162	38	120	3,12
25	64	521-3М590	ВМ	Бр	162	38	144	3,31
25	100	521-01.053	В	Бр	205	38	134	3,88
25	100	521-3М620	ВМ, ВП, В, М, П	Бр	203	38	134	3,80
32	2	521-35.593	Рл	Бр	196	46	140	4,56
32	25	521-35.951	ВМ	Бр	198	46	140	4,30
32	32	521-3М880	ВМ	Бр	198	46	140	4,30

DN, мм	PN, кгс/см ²	Обозначение	Среда	Материал	H, мм	H ₁ , мм	L, мм	Масса, кг
32	40	521-01.054	В	Бр	200	46	140	4,34
32	40	521-35.619	ВМ	Бр	198	46	140	3,94
32	40	521-35.965	ВМ, ВП, В, М, П	Бр	198	46	140	3,94
32	40	521-3М625	ВМ	Бр	198	46	140	4,34
32	100	521-35.1609	ВП, В, М, П	Бр	219	46	174	4,70
32	100	521-3М621	ВМ, ВП, В, М, П	Бр	219	46	174	5,48
6	25	521-35.860	ВП, В, М, П	Лат	90	12	74	0,49
6	40	521-01.471 ИТШЛ.491111.018	НЦП, Кт, ВП	Лат	120	16	86	1,20
6	100	521-3М49	ВП, Н	Лат	90	12	74	0,48
10	25	521-35.870	В, ВП, М, П	Лат	109	16	94	0,89
10	40	521-01.471-01 ИТШЛ.491111.018-01	НЦП, Кт, ВП	Лат	120	18	90	1,20
10	100	521-35.607	В, ВП, М, П	Лат	109	16	94	0,84
15	25	521-35.871	В, ВП, М, П	Лат	143	25	110	1,67
15	40	521-01.471-02 ИТШЛ.491111.018-02	НЦП, Кт, ВП	Лат	145	25	116	1,90
15	40	521-35.610	ВП, В, М, П	Лат	143	25	110	1,62

DN, мм	PN, кгс/см ²	Обозначение	Среда	Материал	H, мм	H ₁ , мм	L, мм	Масса, кг
15	100	521-3M281	ВП,В, М,П	Лат	163	25	120	2,29
20	25	521-35.873	ВП, В, М, П	Лат	153	32	115	2,02
20	40	521-01.471-03 ИТПЛ.491111.018-03	НП, П, Кт, ВП	Лат	145	28	116	2,00
20	40	521-35.613	ВП, В, М, П	Лат	153	32	116	1,99
20	100	521-35.614	ВП,В, М,П	Лат	195	33	134	2,97
20	100	521-3M282	ВП, В, М, П	Лат	195	33	134	3,35
20	100	521-3M887	М, ВП	Лат	155	33	67	3,23
20	100	УН521-3М306	В, Ук	Лат	194	33	134	3,25
25	25	521-35.864	ВП, В, М, П	Лат	168	37	130	3,07
25	40	521-01.472 ИТПЛ.491111.019	ВП, НП,П, Кт	Лат	160	35	136	2,90
25	40	521-35.617	ВП,В, М,П	Лат	167	37	130	2,76
25	100	521-3M283	ВП,В, М,П	Лат	203	38	134	4,13
32	25	521-35.863	ВП,В, М, П	Лат	200	46	140	4,40
32	40	521-01.472-01 ИТПЛ.491111.019-01	ВП, НП, П, Кт	Лат	170	42	148	3,50
32	100	521-3M284	ВП, В, М, П	Лат	219	46	174	5,92

DN, мм	PN, кгс/см ²	Обозначение	Среда	Материал	H, мм	H ₁ , мм	L, мм	Масса, кг
10	10	521-35.1885	М, Т	ЛС	135	26	94	0,63
15	10	521-35.1888	М, Т	ЛС	135	25	110	0,68
20	10	521-35.1889	М, Т	ЛС	148	32	116	0,87
25	10	521-35.1892	М, Т	ЛС	160	37	130	1,28
6	25	521-35.799	П	Нж	90	12	74	0,48
6	25	521-3М289	П	Нж	78	12	74	0,48
6	40	521-35.525	Спец	Нж	145	12	86	1,26
6	100	521-3М793	П	Нж	90	12	74	0,47
10	8	521-35.438	Спец	Нж	140	18	94	1,30
10	25	521-35.800	П	Нж	109	16	94	0,87
10	64	521-35.1599	Впит	Нж	142	18	94	1,35
15	64	521-35.271	ПВК	Нж	158	25	124	2,40
20	25	521-3М990	Дист	Нж	167	32	116	2,59
20	64	521-35.272	ПВК	Нж	166	32	128	2,69
25	8	521-35.439	Спец	Нж	175	37	130	3,32

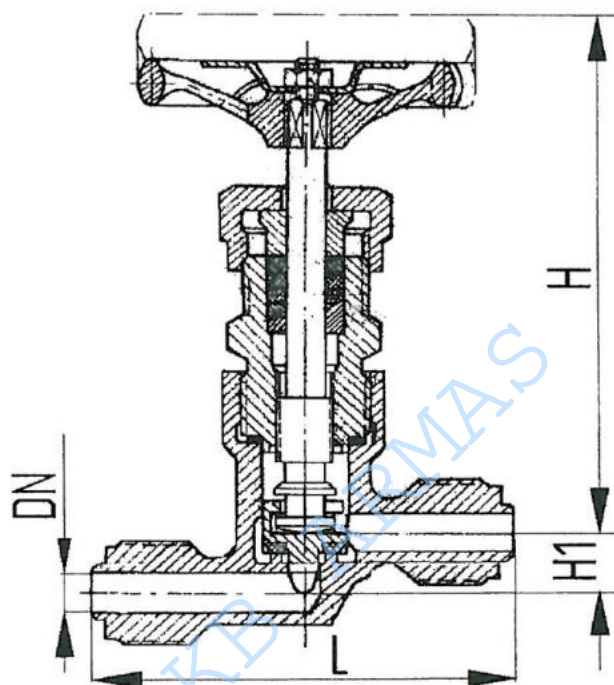
DN, мм	PN, кгс/см ²	Обозначение	Среда	Материал	H, мм	H ₁ , мм	L, мм	Масса, кг
25	64	521-35.273	ПВК	Нж	194	37	148	4,23
32	64	521-35.1506	Впит	Нж	225	46	140	5,85
15	25	521-3M1010	Ам	Су	144	25	110	1,54

KB ARMAS SSTC KB ARMAS

4.2.18 Клапан запорный штуцерный проходной сальниковый

Основные технические характеристики:

- Давление PN: 1, 10, 25, 40, 64 кгс/см²
- Проводимая среда: вода морская с температурой от минус 2 до плюс 50°С, вода питательная, вода пресная, масло с температурой до плюс 80°С, паровоздушная смесь, пар с температурой до плюс 250°С
- Материал: бронза, латунь, нержавеющая сталь
- Штуцеры по ГОСТ 2822-78



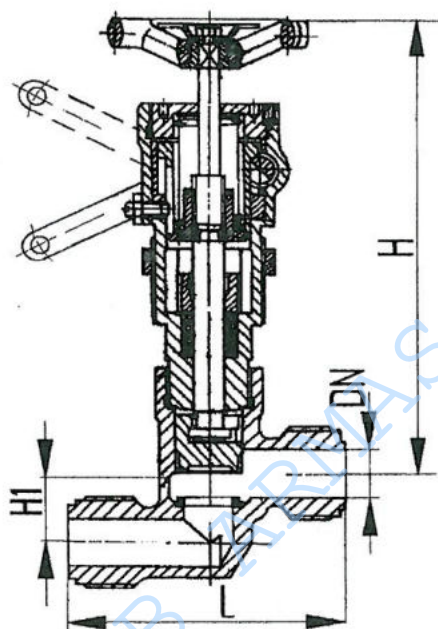
DN, мм	PN, кгс/см ²	Обозначение	Среда	Материал	H, мм	H ₁ , мм	L, мм	Масса, кг
10	10	521-35.609	П	Бр	135	16	94	1,07
15	25	521-3М659	ВМ	Бр	143	25	110	1,77
15	40	521-35.962	ВМ	Бр	143	25	110	1,50
15	40	521-3М684	ВМ	Бр	143	25	110	1,58
20	25	521-3М653	ВМ	Бр	153	32	116	2,25

DN, мм	PN, кгс/см ²	Обозначение	Среда	Материал	H, мм	H ₁ , мм	L, мм	Масса, кг
20	40	521-3М726	ВМ	Бр	153	32	116	1,99
25	40	521-35.964	В, М, ВП, П	Бр	167	37	130	2,62
32	40	521-35.746	ВМ	Бр	198	46	140	4,42
10	10	521-35.002	П	Лат	135	16	94	1,17
15	10	521-35.003	П	Лат	149	25	110	1,70
15	40	521-3М62	ВП, М, В, П	Лат	143	25	110	1,72
20	10	521-35.004	П	Лат	165	33	116	2,33
20	40	521-3М63	ВП, М, В, П	Лат	153	32	116	2,20
25	10	521-35.005	Впит, П	Лат	172	37	130	3,76
25	40	521-3М64	ВП, М, В, П	Лат	167	37	130	3,01
10	1	521-35.1527	ПВСм	Нж	135	16	94	1,10
10	64	521-24.010	М	Нж	142	18	112	1,25

4.2.19 Клапан быстрозапорный штуцерный проходной с тросиковым приводом

Основные технические характеристики:

- Давление PN: 0,5, 6, 6,3, 19 кгс/см²
- Проводимая среда: дизельное топливо, мазут, нефтепродукты, масло с температурой до плюс 120°С
- Материал углеродистая сталь
- Штуцеры по ГОСТ 2822-78



DN, мм	PN, кгс/см ²	Обозначение	Среда	H, мм	H ₁ , мм	L, мм	Масса, кг
15	0,5	521-3М987	ДТ	195	25	110	3,50
15	6	521-03.016	ДТ, М, Мз	215	25	110	3,30
20	6	521-35.3405 ИПЛТ.491111.008	НП, М	220	32	116	3,60
20	6	521-35.407	ДТ	198	32	116	3,70
20	6,3	521-03.017 ИТШЛ.491111.009	ДТ, М, Мз	220	32	116	3,60

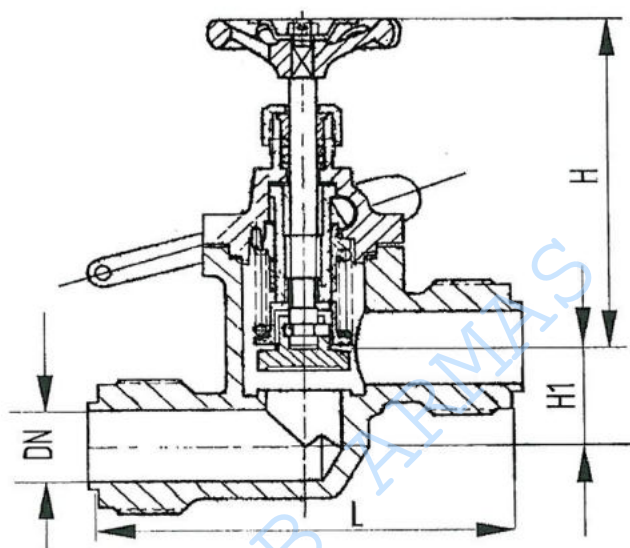
DN, мм	PN, кгс/см ²	Обозначение	Среда	H, мм	H ₁ , мм	L, мм	Масса, кг
20	19	521-35.422	Мз	220	32	116	4,20
25	6,3	521-03.018 ИТШЛ.491111.010	ДТ, М, Мз	240	37	130	4,86

КВ АРМАС SSTC КВ АРМАС

4.2.20 Клапан быстрозапорный штуцерный проходной с тросиковым приводом

Основные технические характеристики:

- Давление PN: 6,3 кгс/см²
- Проводимая среда: нефтепродукты, дизельное топливо, мазут, масло с температурой до плюс 120°С
- Материал углеродистая сталь
- Штуцеры по ГОСТ 2822-78

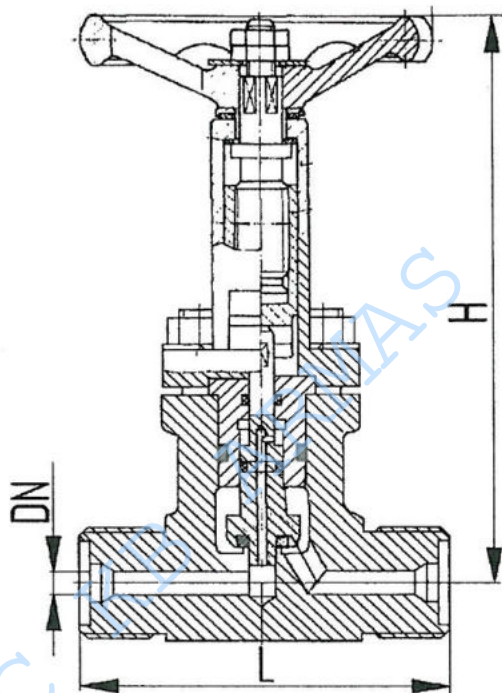


DN, мм	Обозначение	Среда	H, мм	H ₁ , мм	L, мм	Масса, кг
20	ИТШЛ.492111.003	ДТ, М, Мз	120	28	134	2,40
20	ИТШЛ.492111.003-01	М, НП	120	28	134	2,40
25	ИТШЛ.492111.004	ДТ, М, Мз	116	35	142	2,70
25	ИТШЛ.492111.004-01	М, НП	116	35	142	2,70

4.2.21 Клапан запорный штуцерный проходной

Основные технические характеристики:

- Давление PN: 200, 400 кгс/см²
- Проводимая среда воздух от минус 5 до плюс 50°C
- Материал: бронза, нержавеющая сталь
- Штуцеры по ОН9-458-69



DN, мм	PN, кгс/см ²	Обозначение	Материал	H, мм	L, мм	Масса, кг
10	400	521-35.3238 ИТШЛ.491111.014	Бр	230	125	3,80
10	200	521-03.153-1	Нж	158	126	3,82
10	400	521-03.153-2	Нж	158	126	3,82

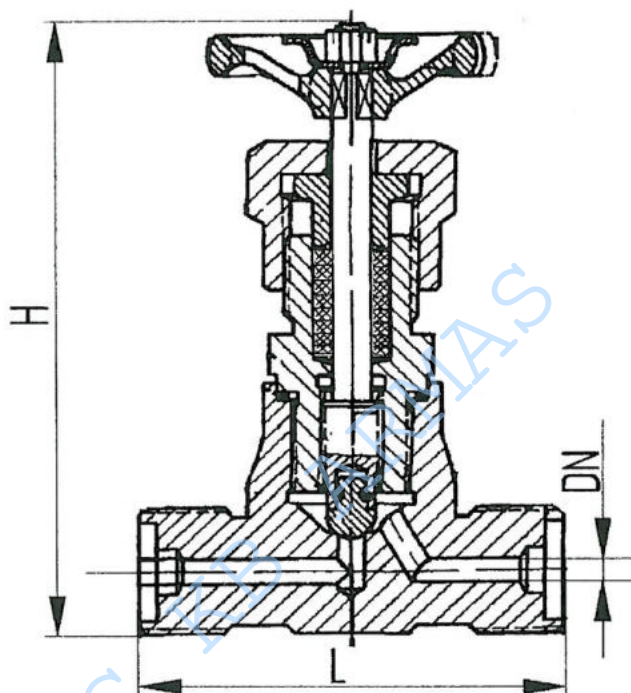
DN, мм	PN, кгс/см²	Обозначение	Материал	H, мм	L, мм	Масса, кг
10	400	521-03.420	Нж	205	124	3,64

KB ARMAS SSTC KB ARMAS

4.2.22 Клапан запорный штуцерный проходной сальниковый

Основные технические характеристики:

- Давление PN: 200, 250 кгс/см²
- Проводимая среда воздух от минус 5 до плюс 50°С
- Материал: бронза, латунь
- Штуцеры по ОСТ5.5307-76



DN, мм	PN, кгс/см ²	Обозначение	Материал	H, мм	L, мм	Масса, кг
10	200	521-03.419	Бр	190	125	3,70
10	250	521-36.195	Бр	185	125	3,73
10	250	BH521-12	Бр	189	125	3,50

DN, мм	PN, кгс/см ²	Обозначение	Материал	H, мм	L, мм	Масса, кг
6	250	521-36.194	Лат	145	95	1,50

KB ARMAS SSTC KB ARMAS

DN, мм	PN, кгс/см ²	Обозначение	Среда	Материал	H, мм	H ₁ , мм	L, мм	Масса, кг
10	10	521-35.531	К	Лат	140	18	94	1,20
10	40	521-35.1518	МАУ, Впит	Лат	200	18	94	2,53
10	40	521-35.1965	Ке	Лат	195	18	94	2,50
10	50	521-35.524	К	Лат	185	18	100	2,00
15	40	521-35.1490	Впит, М	Лат	200	25	116	2,80
20	10	521-35.468	Ке	Лат	160	32	116	2,26
20	40	521-35.1603	Впит, М	Лат	255	32	134	5,35
25	10	521-35.532	К	Лат	190	37	130	3,80
25	40	521-35.1520	Впит, М	Лат	255	37	134	5,70
25	50	521-35.509	К	Лат	240	37	136	5,10
32	40	521-35.1482	Впит, М	Лат	260	46	140	6,50
6	10	521-35.2085	Спец	Нж	200	14	90	2,60
6	10	521-35.414	Спец	Нж	140	12	74	1,00
6	16	521-03.459-01	А, К	Нж	200	16	104	2,55

DN, мм	PN, кгс/см ²	Обозначение	Среда	Материал	H, мм	H ₁ , мм	L, мм	Масса, кг
10	10	521-35.2725-1	ТДЗ, ТДА, ТДЛ, ТДС, ТТС-1, ТТ-1, ТТ-2	Нж	200	18	94	3,00
10	10	521-35.541	Вод	Нж	140	18	94	1,20
10	16	521-03.460-01 ИТШЛ.491141.004-01	Бе, ТТ-8В, ТТ-1, ТТС-1, ТТ-2, ТРТ	Нж	200	22	104	2,65
10	16	521-03.460-02 ИТШЛ.491141.004-02	А, К, РрДез	Нж	200	22	104	2,65
10	25	521-35.3562 ИПЛТ.491141.006	А, РрКОН40%	Нж	200	22	104	2,65
10	50	521-35.523	Вод	Нж	190	18	100	2,00
10	63	521-03.392-1 ИТШЛ.491141.001	Бдист, МБ-3В, Кт, Дист, Впит,	Нж	200	22	94	2,60
10	63	521-03.392-2 ИТШЛ.491141.001-01	П	Нж	200	22	94	2,60
10	63	521-03.392-3 ИТШЛ.491141.001-02	МТ46	Нж	200	22	94	2,60
10	63	521-03.460 ИТШЛ.491141.004	РрМетСп, В, Вод, УГ, ОгЖБФ2, Ам, Хл12, Хл114В-2	Нж	200	22	104	2,65
10	64	521-03.039	П	Нж	200	18	94	2,56
10	64	521-35.1496	Кт, П	Нж	190	18	94	2,36
10	64	521-35.2117	К	Нж	200	18	94	2,45
10	100	ИПЛТ.491141.001	Вод, КК, УГ, РрЕК	Нж	215	22	134	3,00

DN, мм	PN, кгс/см ²	Обозначение	Среда	Материал	H, мм	H ₁ , мм	L, мм	Масса, кг
15	10	521-35.2086	Спец	Нж	200	25	114	3,00
15	10	521-35.416	Спец	Нж	161	25	110	1,90
15	16	521-35.530	Вод	Нж	185	25	116	2,15
15	64	521-35.1500	Кт, П	Нж	190	25	114	2,61
20	10	521-35.2726-1	ТТ-1, ТТ-2, ТДС, ТДА, ТДЗ, ТТС-1, ТДЛ	Нж	255	32	134	5,10
20	10	521-35.2726-2	Бе	Нж	255	32	134	5,10
20	10	521-35.542	ВП, Кт	Нж	190	32	116	3,07
20	16	521-03.461-01 ИТШЛ.491141.005-01	Бе, ТТ-8В, ТТ-1, ТТС-1, ТТ-2, ТРТ	Нж	255	32	148	5,20
20	16	521-03.461-02 ИТШЛ.491141.005-02	А, К, РрДез	Нж	255	32	148	5,20
20	30	521-35.1531	В	Нж	240	32	134	4,75
20	50	521-35.526	ВМ, УК, Щ	Нж	240	32	124	4,50
20	63	521-03.393-1 ИТШЛ.491141.002	МБ-3В, Бдист, Кт, Дист, Впит	Нж	255	32	134	5,00
20	63	521-03.393-2 ИТШЛ.491141.002-01	П	Нж	255	32	134	5,00
20	63	521-03.393-3 ИТШЛ.491141.002-02	МТ46	Нж	255	32	134	5,00

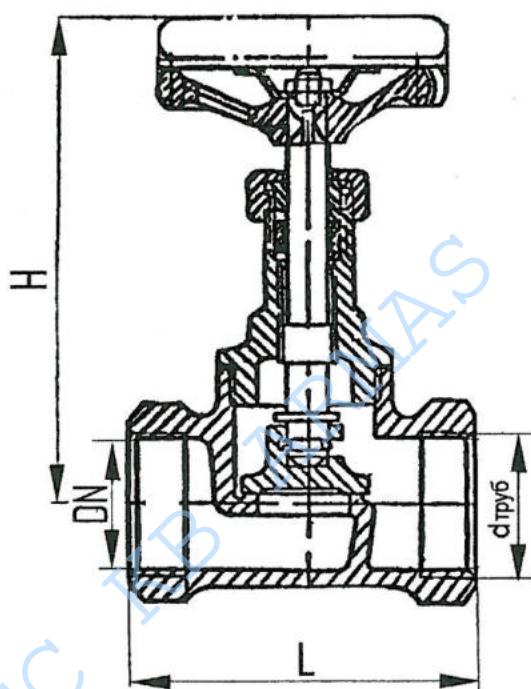
DN, мм	PN, кгс/см ²	Обозначение	Среда	Материал	H, мм	H ₁ , мм	L, мм	Масса, кг
20	63	521-03.452 ИПЛТ.491141.004	В, Хл114В-2	Нж	255	32	134	5,10
20	63	521-03.461 ИТШЛ.491141.005	В, РрМетСпвВП, Вод, УК, ОгЖБФ2, Хл12, Хл114В-2	Нж	255	32	148	5,20
20	64	521-03.029	Бдист, Впит, Дист	Нж	255	32	134	5,00
20	64	521-03.047	В, Вод, УК, К	Нж	255	32	134	5,00
20	64	521-35.1499	Дист	Нж	240	32	134	4,76
20	100	ИПЛТ.491141.002	Вод, КК, РрЕК, УГ	Нж	270	32	166	8,00
25	10	521-35.2088	Спец	Нж	255	37	134	6,00
25	10	521-35.417	Кт, Спец	Нж	190	37	130	3,66
25	50	521-35.510	Вод	Нж	240	37	136	5,00
25	64	521-03.036	Спец	Нж	255	37	134	6,00
25	64	521-35.1509	Дист	Нж	240	37	134	5,57
25	64	521-35.2127	К	Нж	255	37	134	5,62
32	10	521-35.2089	Спец	Нж	260	46	140	6,60
32	10	521-35.2727-1	ТДА, ТТ-1, ТТС-1, ТТ-2, ТДС, ТДЛ, ТДЗ	Нж	260	46	140	7,00

DN, мм	PN, кгс/см ²	Обозначение	Среда	Материал	H, мм	H ₁ , мм	L, мм	Масса, кг
32	10	521-35.2727-2	Бе	Нж	260	46	140	7,00
32	10	521-35.418	Кт, Спец	Нж	190	46	140	4,40
32	16	521-03.462-01 ИТШЛ.491141.006-01	ТГ-1, ТГ-2, ТГС-1, ТТ-8В, ТРТ, Бе	Нж	260	46	154	6,80
32	16	521-03.462-02 ИТШЛ.491141.006-02	А, К, РрДез	Нж	260	46	154	6,80
32	40	521-03.394-2 ИТШЛ.491141.003-01	П	Нж	255	46	140	6,30
32	40	521-35.1631	В	Нж	260	46	140	6,30
32	63	521-03.394-1 ИТШЛ.491141.003	Дист, Бдист, Кт, Впит, МБ-3В	Нж	255	46	140	6,30
32	63	521-03.394-3 ИТШЛ.491141.003-02	МТ46	Нж	255	46	140	6,30
32	63	521-03.453 ИПЛТ.491141.005	В, Хл114В-2	Нж	264	46	140	7,00
32	63	521-03.462 ИТШЛ.491141.006	Вод, УГ, ОгЖБФ2, В, РрМетСпвВП, Хл12, Хл114В-2	Нж	260	46	154	6,80
32	64	521-03.043	Бдист, Впит, Дист, П	Нж	260	46	140	6,10
32	64	521-03.049	Вод, В, К, УГ	Нж	260	46	140	6,30
32	64	521-35.1505	П	Нж	250	46	140	5,87
32	100	ИПЛТ.491141.003	Вод, УГ, КК, РрЕК	Нж	310	46	184	12,00

4.2.24 Клапан запорный муфтовый проходной сальниковый

Основные технические характеристики:

- Давление PN 16 кгс/см²
- Проводимая среда: вода морская с температурой от минус 2 до плюс 50°С, вода пресная с температурой до плюс 100°С, пар с температурой до плюс 250°С
- Материал: бронза, латунь
- Муфтовое соединение по ГОСТ 6527-68



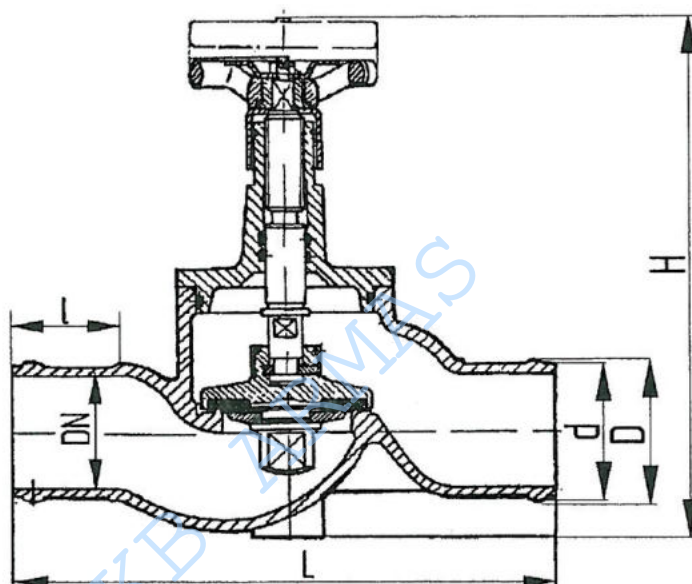
DN, мм	Обозначение	Среда	Материал	H, мм	L, мм	d труб	Масса, кг
15	521-03.129 ИТШЛ.491112.012 ИЮКЛ.491112.009	ВМ	Бр	95	55	1/2"	0,49
20	521-03.130 ИТШЛ.491112.013 ИЮКЛ.491112.007	ВМ	Бр	110	65	3/4"	0,65
25	521-03.131 ИТШЛ.491112.014	ВМ	Бр	130	80	1"	1,20
32	521-03.132 ИТШЛ.491112.015	ВМ	Бр	140	95	1 1/4"	1,40

DN, мм	Обозначение	Среда	Материал	H, мм	L, мм	d труб	Масса, кг
40	521-03.133 ИТШЛ.491112.016	ВМ	Бр	150	110	1 1/2"	2,00
50	521-03.134 ИТШЛ.491112.017	ВМ	Бр	190	130	2"	2,70
65	521-03.135 ИТШЛ.491122.001	ВМ	Бр	212	170	2 1/2"	4,30
15	521-03.122 ИТШЛ.491112.004 ИЮКЛ.491112.008	ВП	Лат	95	55	1/2"	0,49
20	521-03.123 ИТШЛ.491112.005 ИЮКЛ.491112.002	ВП	Лат	110	65	3/4"	0,65
25	521-03.124 ИТШЛ.491112.006 ИЮКЛ.491112.003	ВП	Лат	130	80	1"	1,20
32	521-03.125 ИТШЛ.491112.007 ИЮКЛ.491112.004	ВП	Лат	140	95	1 1/4"	1,40
40	521-03.126 ИТШЛ.491112.008 ИЮКЛ.491112.005	ВП	Лат	150	110	1 1/2"	2,00
50	521-03.127 ИТШЛ.491112.009 ИЮКЛ.491112.006	ВП	Лат	190	130	2"	2,70
65	521-03.128 ИЮКЛ.491122.001	ВП	Лат	212	170	2 1/2"	4,30

4.2.25 Клапан запорный с присоединением под дюрит проходной

Основные технические характеристики:

- Давление PN 6 кгс/см²
- Проводимая среда вода морская с температурой от минус 2 до плюс 50° С
- Материал бронза
- Соединение под дюрит по ОСТ 5.5288-76



DN, мм	Обозначение	H, мм	L, мм	D, мм	d, мм	l, мм	Масса, кг
20	521-03.442 ИТШЛ.491112.003	149	160	28	25	35	1,80
25	521-03.442-01 ИТШЛ.491112.003-01	149	170	42	38	40	1,90
32	521-03.442-02 ИТШЛ.491112.003-02	152	188	48	44	40	2,90
50	521-03.442-03 ИТШЛ.491112.003-03	189	290	60	56	72	5,50

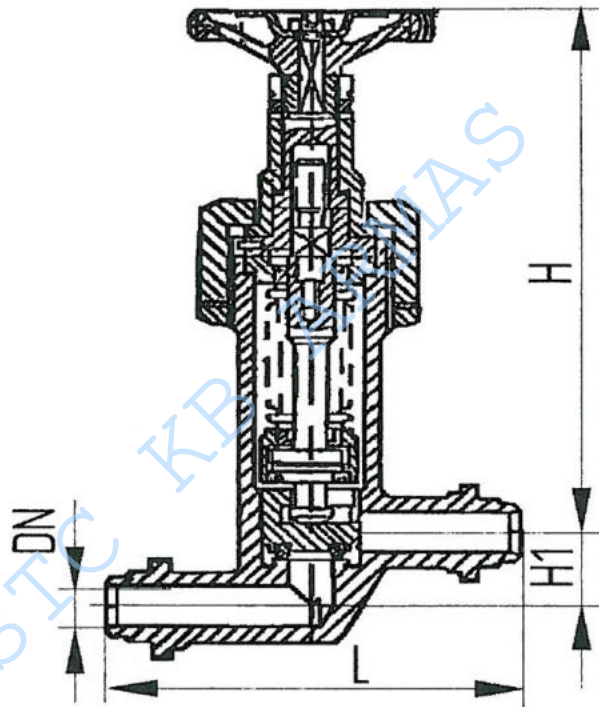
DN, мм	Обозначение	H, мм	L, мм	D, мм	d, мм	l, мм	Масса, кг
65	521-03.442-04 ИТШЛ.491112.003-04	209	360	80	76	80	10,00
80	521-03.442-05 ИТШЛ.491112.003-05	229	360	95	90	80	11,80

KB ARMAS SSTC KB ARMAS

4.2.26 Клапан запорный приварной проходной бессальниковый с герметизацией

Основные технические характеристики:

- Давление PN: 1, 10, 16, 25, 40, 45, 63, 64, 100 кгс/см²
- Проводимая среда: дистиллят, конденсат, вода питательная с температурой до плюс 100° С, масло турбинное, масло Б-3В с температурой от минус 10 до плюс 55° С, воздух, водород, аммиак, углекислый газ, хладон с температурой от минус 50 до плюс 50° С, пар с температурой до плюс 325° С, кислород, гелий, карбонат калия
- Материал: бронза, нержавеющая сталь, спецсплав
- Патрубки под приварку



DN, мм	PN, кгс/см ²	Обозначение	Среда	Материал	H, мм	H ₁ , мм	L, мм	Масса, кг
10	25	521-182.019	Хл12	Бр	190	20	120	2,90
15	25	521-182.020	Хл12	Бр	190	25	130	3,10
15	25	521-35.1663	Хл12	Бр	195	25	130	2,90

DN, мм	PN, кгс/см ²	Обозначение	Среда	Материал	H, мм	H ₁ , мм	L, мм	Масса, кг
10	16	521-03.373-2 ИТШЛ.491144.004-01	Ге, К	Нж	200	22	120	2,50
10	63	521-03.373-1 ИТШЛ.491144.004	Ам, Вод, В, УГ	Нж	200	22	120	2,50
10	63	521-03.400-1 ИТШЛ.491144.001	Бдист, Впит, Кт, МБЗВ, Дист, МТ46	Нж	200	22	120	2,60
10	63	521-03.400-2 ИТШЛ.491144.001-01	П	Нж	200	22	120	2,60
15	1	521-35.2608-01 ИТШЛ.491144.007-01	РрБромЛит	Нж	250	25	150	5,70
20	10	521-35.839	Кт, Дист	Нж	160	32	116	2,24
20	16	521-03.375-2 ИТШЛ.491144.005-01	Ге, К	Нж	255	32	150	5,00
20	63	521-03.375-1 ИТШЛ.491144.005	Ам, Вод, В, УГ	Нж	255	32	150	5,00
20	63	521-03.375-3 ИТШЛ.491144.005-02	Вод, КК, УГ, РрЕК	Нж	255	32	150	5,00
20	63	521-03.402-1 ИТШЛ.491144.002	Впит, Дист, Бдист, Кт	Нж	245	32	150	5,00
20	63	521-03.402-2 ИТШЛ.491144.002-01	П	Нж	245	32	150	5,00
25	10	521-35.840	Кт, Дист	Нж	190	37	130	3,41
25	64	521-03.066	БДист, ВПит, Дист, П	Нж	255	37	160	5,60
25	64	521-35.2281	Дист, П	Нж	210	37	160	6,57
32	10	521-35.907	Кт	Нж	190	46	160	4,46

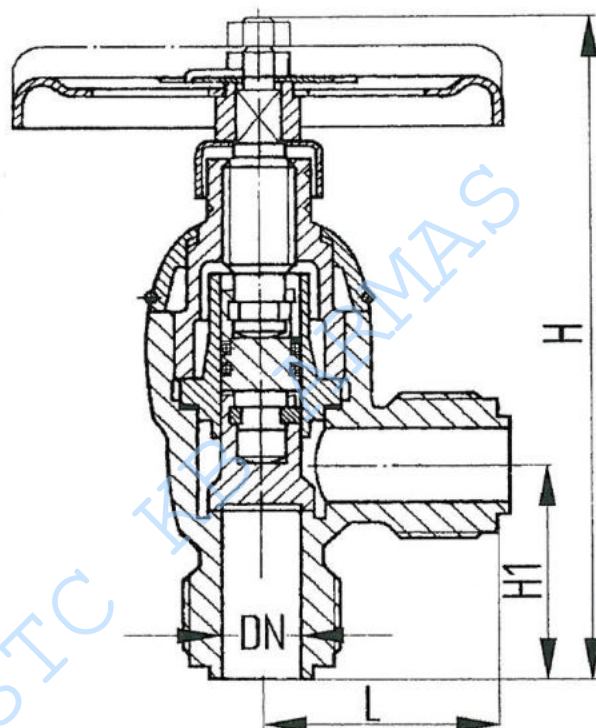
DN, мм	PN, кгс/см ²	Обозначение	Среда	Материал	H, мм	H ₁ , мм	L, мм	Масса, кг
32	16	521-03.377-2 ИГШЛ.491144.006-01	Ге, К	Нж	260	46	180	6,80
32	40	521-35.1600	ВП	Нж	260	46	180	6,20
32	63	521-03.377-1 ИГШЛ.491144.006	Вод, В, УГ	Нж	260	46	180	6,80
32	63	521-03.404-1 ИГШЛ.491144.003	Кт, Бдист, Впит, МБ-3В, МТ46	Нж	255	45	180	6,10
40	40	521-35.1986 ИПЛТ.491154.001	Кт	Нж	320	55	230	14,30
50	40	521-35.2317	ВМ, Ал	Нж	460	60	250	31,50
50	45	521-35.3469 ИПЛТ.492144.006	П	Нж	475	64	300	42,00
80	40	521-35.1985	Кт	Нж	610	64	483	50,40
6	64	521-35.1652	Вод, УГ	Тн	200	15	130	1,59
10	45	521-35.1826-03 ИПЛТ.491144.007-03	П	Тн	190	22	124	2,30
10	63	521-35.1826-02 ИПЛТ.491144.007-02	П	Тн	190	22	160	2,30
10	100	521-35.1826 ИПЛТ.491144.007	Впит, Дист	Тн	190	22	124	2,30
10	100	521-35.1826-01 ИПЛТ.491144.007-01	МТ46	Тн	190	22	124	2,30
15	64	521-35.1809	УГ, Вод	Тн	190	25	138	1,78
15	64	521-35.1827	Дист	Тн	195	25	124	1,63

DN, мм	PN, кгс/см ²	Обозначение	Среда	Материал	H, мм	H ₁ , мм	L, мм	Масса, кг
20	45	521-35.1828-01 ИПЛТ.491144.006-01	П	Тн	255	32	136	3,69
20	63	521-35.1828-02 ИПЛТ.491144.006-02	Дист	Тн	255	32	136	3,70
25	64	521-35.1674	УГ, Вод	Тн	265	37	174	3,64
32	45	521-35.1830-02 ИПЛТ.491144.008-02	П	Тн	260	46	140	4,20
32	63	521-35.1830 ИПЛТ.491144.008	Дист	Тн	260	46	140	4,20
32	63	521-35.1830-01 ИПЛТ.491144.008-01	П	Тн	260	46	140	4,20

4.2.27 Клапан запорный штуцерный угловой

Основные технические характеристики:

- Давление PN: 40, 63, 100, 125, 160, 200, 250, 400 кгс/см²
- Проводимая среда: вода морская с температурой от минус 2 до плюс 50°С, воздух с температурой от минус 30 до плюс 50°С, вода питательная, пресная с температурой от 0 до плюс 80°С, масла и жидкости специальные с температурой от минус 10 до плюс 70°С, конденсат с температурой до плюс 100°С, гелий, воздушная дыхательная смесь
- Материал: бронза, латунь, спецсплав, нержавеющая сталь
- Штуцеры по ГОСТ 2822-78, 13955-74



DN, мм	PN, кгс/см ²	Обозначение	Среда	Материал	H, мм	H ₁ , мм	L, мм	Масса, кг
6	100	521-01.467 ИТШЛ.491211.013	ВМ	Бр	138	38	43	1,00
6	100	521-35.3393 ИПШТ.491211.039	ВМ	Бр	133	38	43	1,00

DN, мм	PN, кгс/см ²	Обозначение	Среда	Мате- риал	H, мм	H ₁ , мм	L, мм	Масса, кг
6	125	521-35.3475 ИТШЛ.491216.004	УГ, В	Бр	146	36	36	1,70
6	160	521-03.476 ИТШЛ.491271.001	ЖГ132-10, ММВП, ЖПГВ, МАУП, Минд, ММГЕ-10А, Мтр, МАМГ-10, МАУ	Бр	127	36	38	0,65
10	100	521-01.467-03 ИТШЛ.491211.013-03	ВМ	Бр	140	40	45	1,00
10	100	521-03.477-03 ИТШЛ.491271.002-03	ЖГ132-10, ММВП, ЖПГВ, МАУП, Минд, ММГЕ-10А, Мтр, МАМГ-10, МАУ	Бр	135	43	45	0,68
10	100	521-35.3394 ИПЛТ.491211.040	ВМ	Бр	140	40	45	1,00
10	160	521-03.477 ИТШЛ.491271.002	ЖГ132-10, ММВП, ЖПГВ, МАУП, Минд, ММГЕ-10А, Мтр, МАМГ-10, МАУ	Бр	135	43	45	0,68
15	100	521-01.468 ИТШЛ.491211.007	ВМ	Бр	171	55	58	1,80
15	100	521-35.1725	ВМ	Бр	230	50	65	3,50
15	100	521-35.3395 ИПЛТ.491211.047	ВМ	Бр	171	55	58	1,80
15	160	521-03.478 ИТШЛ.491271.003	ММВП, ЖПГВ, МАУ, ММГЕ-10А, Минд, Мтр, ЖГ, МАУП	Бр	152	48	50	1,00
20	100	521-01.468-05 ИТШЛ.491211.007-05	ВМ	Бр	173	57	58	1,90
20	100	521-35.3396 ИПЛТ.491211.026	ВМ	Бр	116	57	58	1,90

DN, мм	PN, кгс/см ²	Обозначение	Среда	Материал	H, мм	H ₁ , мм	L, мм	Масса, кг
20	160	521-03.479 ИТШЛ.491271.004	ЖГ132-10, ММВП, ЖПГВ, МАУП, Минд, ММГЕ-10А, Мтр, МАМг-10, МАУ	Бр	185	60	60	1,80
25	100	521-01.468-06 ИТШЛ.491211.007-06	ВМ	Бр	193	64	68	2,90
25	100	521-35.3397 ИПЛТ.491211.048	ВМ	Бр	190	64	68	2,90
32	100	521-01.468-07 ИТШЛ.491211.007-07	ВМ	Бр	209	71	74	3,30
32	100	521-35.3398 ИПЛТ.491211.038	ВМ	Бр	221	71	74	3,30
32	160	521-03.480 ИТШЛ.491271.005	ММВП, ЖПГВ, МАУ, ММГЕ-10А, Минд, Мтр, ЖГ, МАМг-10, МАУП	Бр	278	82	78	3,90
6	100	521-01.463-01 ИТШЛ.491211.010-01	М, ВП, НП	Лат	138	38	43	1,00
6	100	521-35.3359 ИПЛТ.491211.025	В	Лат	100	38	43	1,00
6	100	521-35.3359-03 ИПЛТ.491211.025-03	М, ВП, НП	Лат	100	38	43	1,00
6	100	521-3М829	М	Лат	117	32	37	0,59
10	100	521-01.463-03 ИТШЛ.491211.010-03	М, ВП, НП	Лат	140	40	45	1,00
10	100	521-35.3360 ИПЛТ.491211.030	В	Лат	100	40	45	1,00
10	100	521-35.3360-01 ИПЛТ.491211.030-01	М, ВП, НП, Впит, Кт	Лат	100	40	45	1,00

DN, мм	PN, кгс/см ²	Обозначение	Среда	Материал	H, мм	H ₁ , мм	L, мм	Масса, кг
15	100	521-01.464-01 ИТШЛ.491211.011-01	М, ВП, НП	Лат	180	55	58	1,80
15	100	521-35.3361 ИПЛТ.491211.035	В	Лат	125	55	58	1,80
15	100	521-35.3361-01 ИПЛТ.491211.035-01	М, ВП, НП	Лат	125	55	58	1,80
15	100	521-3М835	М	Лат	185	52	60	2,29
15	100	521-3М855	М, Кт	Лат	185	52	60	2,34
20	100	521-01.464-03 ИТШЛ.491211.011-03	М, ВП, НП	Лат	182	57	58	1,90
20	100	521-35.3362 ИПЛТ.491211.031	В	Лат	124	57	58	1,90
20	100	521-35.3362-03 ИПЛТ.491211.031-03	М, ВП, НП, Впит, Кт	Лат	125	57	58	1,90
20	100	521-3М836	М	Лат	210	55	67	3,02
25	100	521-01.464-05 ИТШЛ.491211.011-05	М, ВП, НП	Лат	202	64	68	2,90
25	100	521-35.3363 ИПЛТ.491211.036	В	Лат	138	64	68	2,90
25	100	521-35.3363-01 ИПЛТ.491211.036-01	М, ВП, НП	Лат	138	64	68	2,90
32	100	521-01.464-07 ИТШЛ.491211.011-07	М, ВП, НП	Лат	121	71	74	3,30
32	100	521-35.3364 ИПЛТ.491211.037	В	Лат	150	71	74	3,30
32	100	521-35.3364-01 ИПЛТ.491211.037-01	М, ВП, НП, Впит, Кт	Лат	150	71	74	3,30

DN, мм	PN, кгс/см ²	Обозначение	Среда	Материал	H, мм	H ₁ , мм	L, мм	Масса, кг
32	100	521-3М838	М	Лат	148	71	87	5,96
3	200	521-35.775 ИПЛТ.491271.007	М	Нж	165	40	45	1,10
10	250	521-03.482	ЖГ, ЖПГВ, МАУ, МАУП, МАМГ-10, ММВП, Минд, Мтр, ММГЕ-10А	Нж	130	38	40	0,60
10	400	521-36.218	В	Нж	220	85	64	3,90
15	250	521-35.2815	МАУ, МАУП, МГМ-50И, ММВП	Нж	142	52	52	1,30
15	250	521-35.2815-01	МАУ, МАУП, МГМ-50И, ММВП	Нж	135	45	44	0,90
15	250	521-35.2815-02	МАМГ-10	Нж	142	52	52	1,30
15	250	521-35.2815-03	МАМГ-10	Нж	135	45	44	0,90
15	400	521-36.160	В	Нж	275	105	71	5,30
20	250	521-35.2800	МАУ, МАУП, МГМ-50И, ММВП	Нж	184	60	60	2,36
20	400	521-36.159	В	Нж	315	127	74	8,20
32	250	521-35.2801	МАУ, МАУП, МГМ-50И, ММВП	Нж	258	88	78	4,60
3	160	521-35.1915	ЖФНГЖ-1, МАУ, ЖПГВ	Тн	153	38	40	0,70

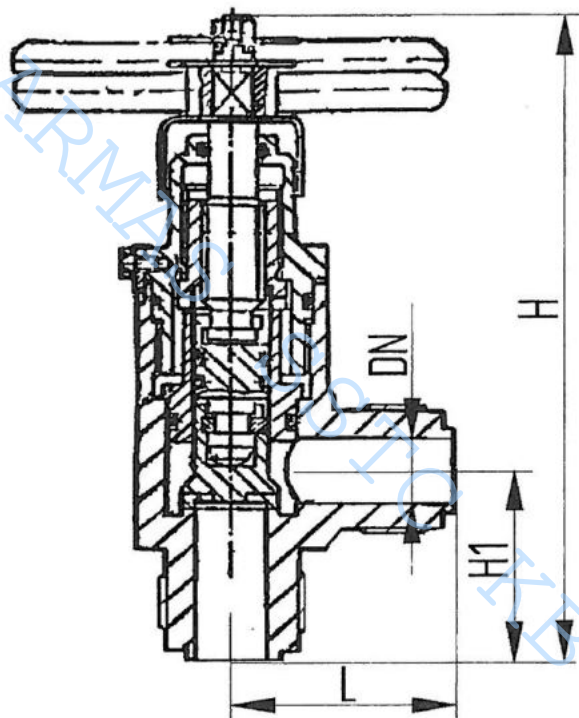
DN, мм	PN, кгс/см ²	Обозначение	Среда	Материал	H, мм	H ₁ , мм	L, мм	Масса, кг
10	63	521-35.3213-03 ИТШЛ.491211.008-03	ГеВЧ, ДыхСм	Тн	198	56	61	1,27
10	100	521-03.516 ИПЛТ.491271.009	В, Впит, ВМ, ЖПГВ, ДТ, МАУП, МТТ-46	Тн	140	38	45	0,80
10	100	521-03.516-01 ИПЛТ.491271.009-01	МБ-3В, МТП-22у	Тн	140	38	45	0,80
10	100	521-35.2899	ВМ, Впит, ТДЛ, ТДС	Тн	124	38	43	0,67
10	100	521-35.3212 ИПЛТ.491211.032	В, ДТ, ВМ, Впит	Тн	158	38	45	0,72
10	100	521-35.3353 ИПЛТ.491211.051	ВМ, В	Тн	170	43	51	1,50
15	40	521-35.1943	ЖФНГЖ-1, МАУ, ЖПГВ	Тн	200	52	60	1,90
15	160	521-35.1918	ЖФНГЖ-1, МАУ, ЖПГВ	Тн	255	60	65	3,14
20	40	521-35.1944	ЖФНГЖ-1, МАУ, ЖПГВ	Тн	223	55	67	2,36
20	63	521-35.3213-02 ИТШЛ.491211.008-02	ДыхСм, ГеВЧ	Тн	210	66	72	1,62
20	100	521-03.517 ИПЛТ.491271.010	В, Впит, ВМ, ЖПГВ, ДТ, МАУП	Тн	179	54	59	1,50
20	100	521-03.517-01 ИПЛТ.491271.010-01	МБ-3В, МТП-22у	Тн	179	54	59	1,50
20	100	521-03.517-02 ИПЛТ.491271.010-02	ВМ, ВП	Тн	179	54	59	1,50
20	100	521-35.2804	ВМ, ВП	Тн	282	67	70	4,30

DN, мм	PN, кгс/см ²	Обозначение	Среда	Материал	H, мм	H ₁ , мм	L, мм	Масса, кг
20	100	521-35.2898	Впит, ТДС, ТДЛ	Тн	207	62	64	2,20
20	100	521-35.3213 ИПШЛ.491211.008	ВМ, ДТ, В	Тн	196	54	59	1,22
20	160	521-35.1919	ЖФНГЖ-1, МАУ, ЖПГВ	Тн	275	65	70	4,50
25	40	521-35.1945	ЖФНГЖ-1, МАУ, ЖПГВ	Тн	239	64	67	2,70
25	160	521-35.1920	ЖФНГЖ-1, МАУ, ЖПГВ	Тн	305	75	75	6,20
32	40	521-35.1946	ЖФНГЖ-1, МАУ, ЖПГВ	Тн	261	71	87	4,20
32	100	521-03.518 ИПШЛ.491271.011	В, Впит, ВМ, ЖПГВ, Кт, МАУЦ, ММС-20, МТ46	Тн	225	67	73	3,50
32	100	521-03.518-01 ИПШЛ.491271.011-01	МБ-3В, МПН-22у	Тн	225	67	73	3,50
32	100	521-03.518-02 ИПШЛ.491271.011-02	ВМ, ВП	Тн	225	67	73	3,50
32	100	521-35.2806	ВМ	Тн	310	80	85	7,20
32	100	521-35.2887	Впит, ЖФНГЖ-1, ДТ, ММК-22, ММС-20, МАУ	Тн	255	75	83	3,22
32	100	521-35.3214 ИПШЛ.491211.059	ЖФНГЖ-1, ММС-20, МТ, МАУ, ДТ, ВМ, ЖПГВ, ММК-22, Впит, В	Тн	230	67	73	2,40

4.2.28 Клапан запорный штуцерный угловой

Основные технические характеристики:

- Давление PN: 45, 160 кгс/см²
- Проводимая среда: вода морская с температурой от минус 2 до плюс 50°С, воздух с температурой от минус 30 до плюс 50°С, масло и жидкости специальные с температурой от минус 10 до плюс 70°С
- Материал бронза
- Штуцеры по ГОСТ 2822-78



DN, мм	PN, кгс/см ²	Обозначение	Среда	H, мм	H ₁ , мм	L, мм	Масса, кг
6	45	521-35.2868 ИПЛТ.491211.058	В, ВМ	150	38	48	1,25
6	160	521-03.385	ЖВПС, ЖПГС, ЖФНГЖ-1, МАУ, МАУП, ММВП	210	40	45	2,90
10	45	521-35.2868-01 ИПЛТ.491211.058-01	В, ВМ	150	38	49	1,25
10	160	521-03.386	ЖВПС, ЖПГС, ЖФНГЖ-1, МАУ, МАУП, ММВП	215	45	45	3,00

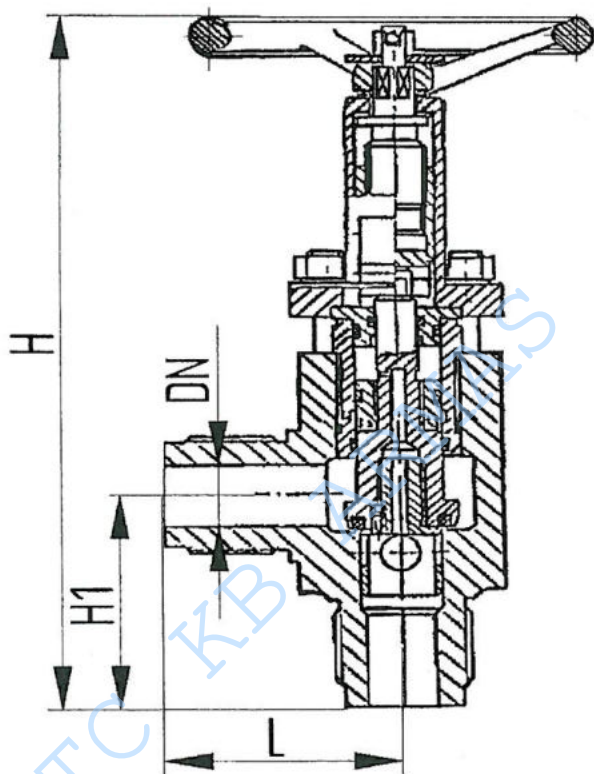
DN, мм	PN, кгс/см ²	Обозначение	Среда	H, мм	H ₁ , мм	L, мм	Масса, кг
15	45	521-35.2868-02 ИПЛТ.491211.058-02	В, ВМ	162	52	58	1,40
15	160	521-03.387	ЖВПС, ЖПГС, ЖФНГЖ-1, МАУ, МАУП, ММВП	255	60	65	4,30
20	160	521-03.388	ЖВПС, ЖПГС, ЖФНГЖ-1, МАУ, МАУП, ММВП	285	65	70	6,90
25	160	521-03.389	ЖПГВ, ЖФНГЖ-1, М	300	75	75	7,87
32	160	521-03.390	ЖВПС, ЖПГС, ЖФНГЖ-1, МАУ, МАУП, ММВП	255	80	80	11,00

KB ARMAS SSTC KB ARMAS

4.2.29 Клапан запорный штуцерный угловой для высоких давлений

Основные технические характеристики:

- Давление PN 400 кгс/см²
- Проводимая среда: воздух осушенный и неосушенный с температурой от минус 40 до плюс 50°C, азот сорт 2 с точкой росы минус 30°C
- Материал: бронза, нержавеющая сталь
- Штуцеры по ОСТ5Р.5307-76



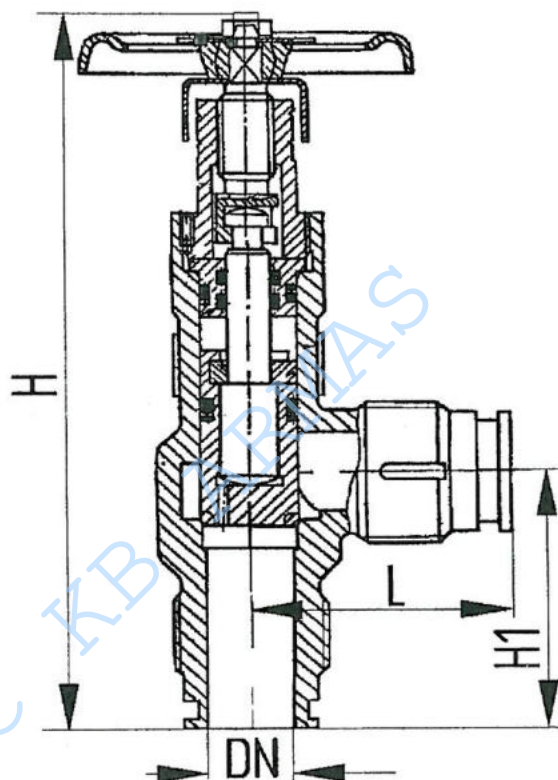
DN, мм	Обозначение	Среда	Материал	H, мм	H ₁ , мм	L, мм	Масса, кг
6	521-35.3247 ИТШЛ.491211.003	В	Бр	260	63	63	3,30
10	521-35.3246 ИТШЛ.491211.002	В	Бр	260	69	67	3,33
15	521-35.3248 ИТШЛ.491211.004	В	Бр	350	78	75	7,00
20	521-35.3243 ИТШЛ.491211.001	В	Бр	360	88	82	7,60

DN, мм	Обозначение	Среда	Материал	H, мм	H ₁ , мм	L, мм	Масса, кг
20	521-35.3288 ИПЛТ.491211.050	А, В	Бр	360	88	80	11,00
32	521-35.3200-01 ИТШЛ.491211.005-01	В	Бр	410	150	67	12,60
32	521-35.3287 ИПЛТ.491211.049	А, В	Бр	410	107	104	19,00
10	521-03.414	В	Нж	235	69	67	3,05
15	521-03.415	В	Нж	240	78	75	4,63
20	521-35.3501	В	Нж	414	144	155	18,50
20	521-36.031	В	Нж	280	120	80	7,64
25	521-03.417	В	Нж	325	97	92	8,92
32	521-03.418	В	Нж	340	107	104	10,77
32	521-36.282	В	Нж	350	122	105	13,50

4.2.30 Клапан запорный штуцерный угловой специальный

Основные технические характеристики:

- Давление PN: 160, 250, 400 кгс/см²
- Проводимая среда: вода морская с температурой от минус 2 до плюс 50°С, жидкость ПГВ, жидкость гидропривода, масла специальные с температурой от минус 10 до плюс 70°С
- Материал: бронза, нержавеющая сталь, спецсплав
- Штуцеры специальные



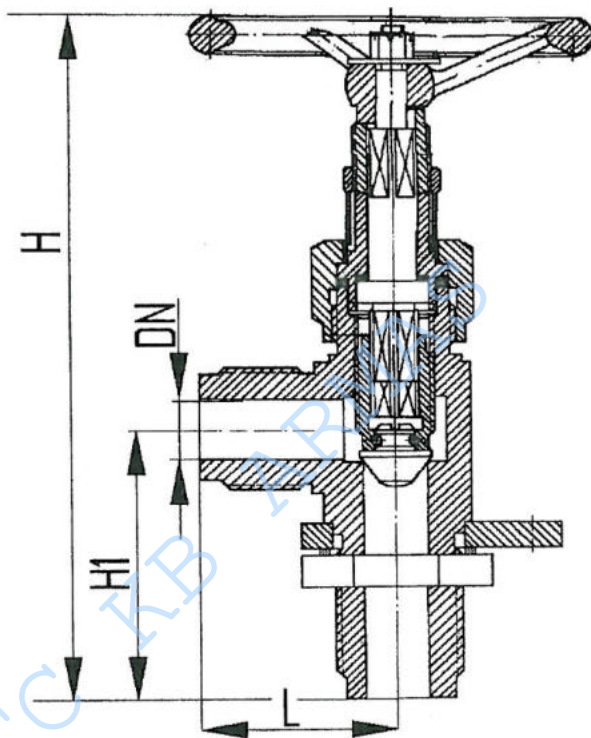
DN, мм	PN, кгс/см ²	Обозначение	Среда	Материал	H, мм	H ₁ , мм	L, мм	Масса, кг
32	160	521-35.3311 ИПЛТ.491211.057	ЖПГВ	Бр	260	82	78	5,66
10	400	521-35.2942	ЖПГВ, ЖФНГЖ-1, МАУ, МАУП, МИС-20, МТ46	Нж	184	77	83	2,00
15	400	521-35.2943-01	ЖПГВ, ЖФНГЖ-1, МАУ, МАУП, МИС-20, МТ46	Нж	260	90	100	7,30

DN, мм	PN, кгс/см ²	Обозначение	Среда	Материал	H, мм	H ₁ , мм	L, мм	Масса, кг
20	250	521-03.484 ИТШЛ.491271.006	ЖГ, ЖПГВ, МАУ, МАУП, МАМГ-10, Минд, ММВП, ММГЕ-10А, Мтр	Нж	210	85	85	2,20
20	250	521-35.2800-01	МАУ, МАУП, МГМ-50И, ММВП, СМАМС-1	Нж	184	60	60	2,11
20	250	521-35.2800-03	МАМГ-10	Нж	184	60	60	2,11
20	400	521-35.2943	ЖПГВ, ЖФНГЖ-1, МАУ, МАУП, МИС-20, МТ46	Нж	260	90	100	7,50
32	250	521-03.485 ИТШЛ.491271.007	ЖГ, ЖПГВ, МАУ, МАУП, МАМГ-10, Минд, ММВП, ММГЕ-10А, Мтр	Нж	295	103	93	4,20
32	250	521-35.2801-01	МАУ, МАУП, МГМ-50И, ММВП	Нж	258	88	78	4,30
32	250	521-35.2801-03	МАМГ-10	Нж	258	88	78	4,30
20	250	521-35.2913	ВМ	Тн	257	85	95	2,60
32	250	521-35.2914	ВМ	Тн	299	95	100	4,00

4.2.31 Клапан запорный штуцерный угловой с кронштейном для крепления

Основные технические характеристики:

- Давление PN : 200, 400 кгс/см²
- Проводимая среда воздух с температурой от минус 5 до плюс 50°С
- Материал нержавеющая сталь
- Штуцеры по ОН9-458-69



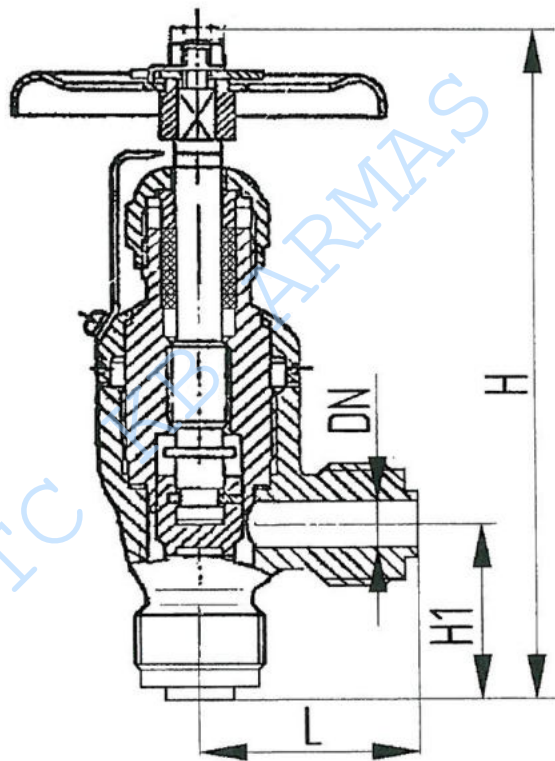
DN, мм	PN, кгс/см ²	Обозначение	H, мм	H ₁ , мм	L, мм	Масса, кг
6	200	521-03.142-1	180	64	55	2,05
6	400	521-03.142-2	180	64	55	2,05
10	200	521-03.143-1	215	85	65	3,20

DN, мм	PN, кгс/см ²	Обозначение	H, мм	H ₁ , мм	L, мм	Масса, кг
10	400	521-03.143-2	215	85	65	3,20
15	200	521-03.144-1	275	110	70	4,90
15	400	521-03.144-2	275	110	70	4,90
20	200	521-03.145-1	315	120	80	7,30
20	400	521-03.145-2	315	120	80	7,30
25	200	521-03.146-1	355	135	90	8,95
25	400	521-03.146-2	355	135	90	8,95
32	200	521-03.147-1	350	140	95	9,80
32	400	521-03.147-2	350	140	95	9,80

4.2.32 Клапан запорный штуцерный угловой сальниковый

Основные технические характеристики:

- Давление PN: 25, 40, 64, 100 кгс/см²
- Проводимая среда: вода морская с температурой от минус 2 до плюс 50°С, вода пресная с температурой от 0 до плюс 50°С, пар, конденсат с температурой до плюс 250°С, топливо, масло, нефтепродукты с температурой от минус 10 до плюс 70°С, воздух с температурой от минус 30 до плюс 50°С, вода питательная с температурой до плюс 70°С, углекислый газ, эмульсии и смеси специальные, аммиак
- Материал: бронза, латунь, нержавеющая сталь, спецсплав, углеродистая сталь
- Штуцеры по ГОСТ 2822-78, специальные



DN, мм	PN, кгс/см ²	Обозначение	Среда	Материал	H, мм	H ₁ , мм	L, мм	Масса, кг
6	25	521-35.952	ВМ	Бр	122	32	37	0,46
6	40	521-3М670	ВМ	Бр	122	32	37	0,49

DN, мм	PN, кгс/см ²	Обозначение	Среда	Материал	H, мм	H ₁ , мм	L, мм	Масса, кг
6	100	521-01.063	В	Бр	122	32	37	0,53
10	25	521-35.953	ВМ	Бр	147	38	47	0,85
10	40	521-35.3067 ИТШЛ.491211.018	ВМ, КТ, П	Бр	113	38	45	0,91
10	40	521-3М652	ВМ	Бр	147	38	47	0,94
10	100	521-01.064	В	Бр	148	38	47	0,94
10	100	521-35.1761	ВМ, В	Бр	148	38	47	0,48
10	100	521-35.942	ВМ	Бр	146	38	47	0,88
10	100	521-35.961	ВП, М, П, В	Бр	147	38	47	0,76
10	160	521-3М826	ВМ, В	Бр	145	38	47	0,86
15	25	521-35.954	ВМ	Бр	196	52	55	1,47
15	40	521-35.1607	Н, ВП	Бр	140	52	55	1,40
15	40	521-35.2612	ВМ	Бр	206	52	55	1,71
15	100	521-01.055	В	Бр	215	52	60	2,05
15	100	521-3М628	М, ВП, В, ВМ, П	Бр	215	52	60	1,99
20	25	521-35.891	ВМ	Бр	208	55	58	1,73

DN, мм	PN, кгс/см ²	Обозначение	Среда	Материал	H, мм	H ₁ , мм	L, мм	Масса, кг
20	25	521-3М671	ВМ	Бр	208	55	58	1,97
20	40	521-35.3068 ИТШЛ.491211.019	ВМ, П, Кт	Бр	136	54	58	1,65
20	40	521-35.3383 ИТШЛ.491211.016	ВП, ГЖЭМ, В	Бр	214	54	58	2,40
20	40	521-35.616	ВМ	Бр	208	55	58	1,60
20	100	521-01.056	В	Бр	250	55	67	2,95
25	25	521-35.916	ВМ	Бр	232	64	65	2,59
25	25	521-3М674	ВМ	Бр	231	64	65	2,83
25	100	521-3М630	ВМ	Бр	268	64	67	3,39
32	25	521-35.915	ВМ	Бр	342	72	70	3,88
32	40	521-3М690	ВМ	Бр	290	71	87	5,90
32	100	521-3М631	ВМ	Бр	290	71	87	5,35
6	25	521-35.861	М, ВП, В, П	Лат	122	32	37	0,48
6	40	521-01.465 ИТШЛ.491211.009	Кт, ВП, Н, П	Лат	115	38	43	1,10
10	6	521-35.1511	П, Кт	Лат	107	38	47	0,82
10	25	521-35.868	М, ВП, В, П	Лат	147	38	47	0,90

DN, мм	PN, кгс/см ²	Обозначение	Среда	Материал	H, мм	H ₁ , мм	L, мм	Масса, кг
10	40	521-01.465-01 ИТШЛ.491211.009-01	Кт, ВП, Н, П	Лат	115	40	45	1,10
15	25	521-35.811	М, ВП, В, П	Лат	196	52	55	1,60
15	40	521-01.465-02 ИТШЛ.491211.009-02	Кт, ВП, Н, П	Лат	142	55	58	1,80
20	25	521-35.812	М, ВП, В, П	Лат	208	55	58	1,88
20	40	521-01.465-03 ИТШЛ.491211.009-03	Кт, ВП, Н, П	Лат	144	57	58	1,90
20	64	521-35.1755	ПеВСм	Лат	250	55	67	3,10
20	64	521-35.889	В	Лат	208	55	58	1,97
25	25	521-35.865	М, ВП, В, П	Лат	232	64	65	2,80
25	40	521-01.466 ИТШЛ.491211.012	Кт, ВП, Н, П	Лат	157	64	68	2,70
25	40	521-3М31	М, В, П, ВП, У-4	Лат	232	64	65	2,75
25	100	521-3М27	М, ВП, В, П	Лат	269	64	67	3,66
32	25	521-35.862	М, ВП, В, П	Лат	272	72	70	4,22
32	40	521-01.466-01 ИТШЛ.491211.012-01	Кт, ВП, Н, П	Лат	167	71	74	3,30
6	25	521-35.807	П	Нж	122	32	37	0,47
6	64	521-35.274	ПВК	Нж	191	46	48	1,26

DN, мм	PN, кгс/см ²	Обозначение	Среда	Материал	H, мм	H ₁ , мм	L, мм	Масса, кг
6	64	521-35.489	П	Нж	179	63	61	1,13
10	25	521-35.869	П	Нж	147	38	47	0,87
10	25	521-3М292	П	Нж	147	38	47	0,85
10	64	521-35.275	ПВК	Нж	190	48	52	1,38
10	64	521-35.487	П	Нж	268	70	76	2,92
10	64	521-3М425	П	Нж	263	65	70	2,80
10	64	521-3М769	П	Нж	147	38	47	0,86
10	100	521-3М292-01	ВП	Нж	147	38	47	0,85
15	64	521-35.1582	Впит	Нж	163	53	56	2,30
15	64	521-35.276	ПВК	Нж	217	59	62	2,38
20	64	521-35.277	ПВК	Нж	226	60	64	2,45
25	64	521-35.278	ПВК	Нж	263	69	74	3,83
6	64	521-35.1813	ВМ, ГДЛ, ТДС	Тн	182	41	41	1,06
6	64	521-35.714	ВМ	Тн	189	48	49	1,11
6	64	521-35.730	ВМ, В, УГ	Тн	188	47	49	1,10

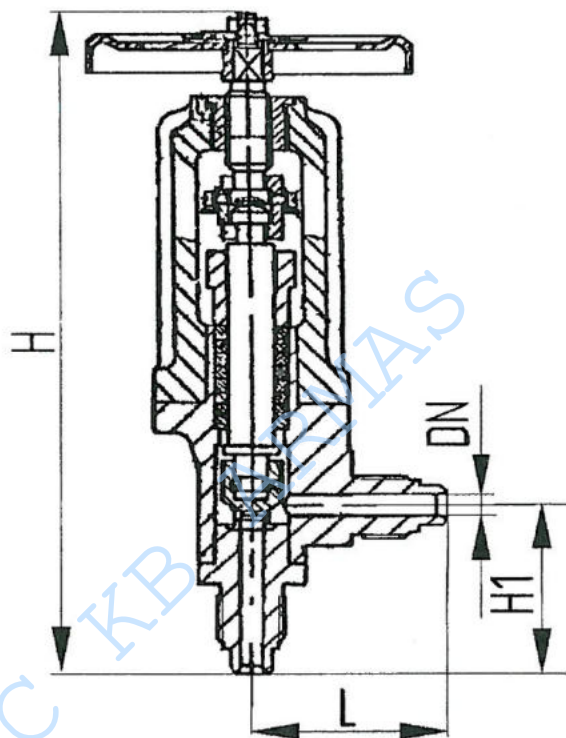
DN, мм	PN, кгс/см ²	Обозначение	Среда	Материал	H, мм	H ₁ , мм	L, мм	Масса, кг
6	64	521-35.936	П	Тн	199	48	49	1,13
6	100	521-35.683	ВП, М	Тн	130	40	45	0,42
10	64	521-35.715	ВМ	Тн	190	48	52	1,17
10	64	521-35.731	ВМ, В, УГ	Тн	190	48	52	1,16
10	64	521-35.937	П	Тн	200	48	52	1,12
10	100	521-35.685	ВП, М	Тн	153	44	53	0,87
15	64	521-35.678	ВП, М	Тн	204	60	60	1,40
15	64	521-35.707	ВМ, В, УГ	Тн	213	60	60	1,54
15	64	521-35.716	ВМ	Тн	113	60	60	1,54
15	100	521-35.1855	В	Тн	208	55	55	1,60
20	64	521-35.680	ВП, М	Тн	214	61	65	1,53
20	64	521-35.708	УГ, В, А, Вод	Тн	226	61	65	1,74
20	64	521-35.717	ВМ	Тн	226	61	65	1,85
20	100	521-35.1854	В	Тн	220	55	59	1,74
25	64	521-35.1817	ВМ, ГДЛ, ТДС	Тн	254	63	65	2,79

DN, мм	PN, кгс/см ²	Обозначение	Среда	Материал	H, мм	H ₁ , мм	L, мм	Масса, кг
25	64	521-35.673	МАУ, ВП	Тн	236	68	70	2,17
25	64	521-35.709	ВМ, В, УГ	Тн	258	68	73	2,78
25	64	521-35.718	ВМ	Тн	259	68	70	2,83
32	64	521-35.675	М, ВП	Тн	282	84	77	3,50
32	64	521-35.719	ВМ	Тн	287	79	77	3,80
32	64	521-35.732	В	Тн	286	78	77	3,71
10	25	521-35.2060	Ам	Су	191	45	47	1,30
15	25	521-35.2061	Ам	Су	196	52	55	1,49

4.2.33 Клапан запорный под приварку угловой

Основные технические характеристики:

- Давление PN 63 кгс/см²
- Проводимая среда пар с температурой до плюс 400°C
- Материал сталь углеродистая
- Патрубки под приварку ОСТ 5.9633

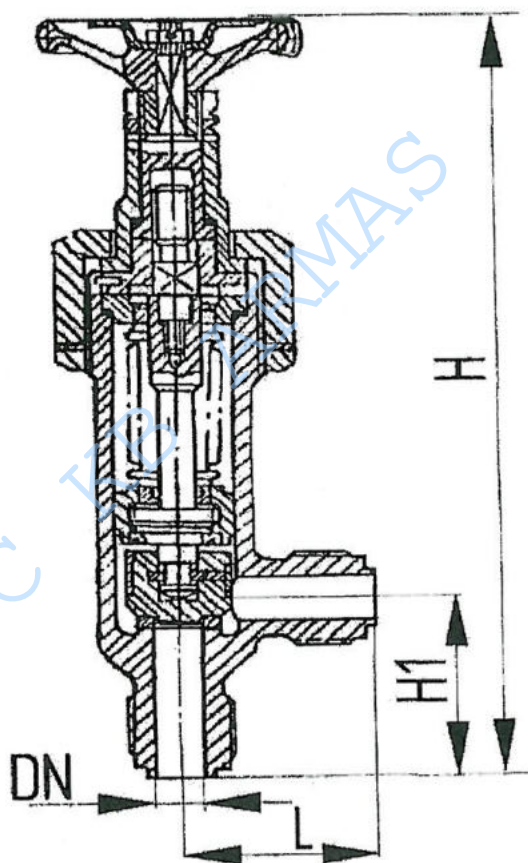


DN, мм	Обозначение	H, мм	H ₁ , мм	L, мм	Масса, кг
10	521-35.3462 ИТШЛ.491214.001	325	94	86	7,00
20	521-35.3463 ИТШЛ.491214.002	325	91	94	7,30
32	521-35.3464 ИТШЛ.491214.003	384	94	100	11,40

4.2.34 Клапан запорный штуцерный угловой бессальниковый с герметизацией

Основные технические характеристики:

- Давление PN: 10, 30, 40, 63, 64 кгс/см²
- Проводимая среда: вода морская с температурой от минус 2 до плюс 50 С, вода пресная, вода питательная, дистиллят, бидистиллят, конденсат с температурой до плюс 100°С, топливо и масло с температурой от минус 10 до плюс 55°С, пар с температурой до плюс 325°С, керосин, дизельное топливо, кислород, азот, водород, аммиак, специальная
- Материал: бронза, нержавеющая сталь
- Штуцеры по ГОСТ 2822-78, специальные



DN, мм	PN, кгс/см ²	Обозначение	Среда	Материал	H, мм	H ₁ , мм	L, мм	Масса, кг
20	40	521-35.1882	ТТ-2, ТТ-1, ТТС-1	Бр	319	67	67	4,67

DN, мм	PN, кгс/см ²	Обозначение	Среда	Материал	H, мм	H ₁ , мм	L, мм	Масса, кг
20	40	521-35.599	ВМ, ДТ, Ке	Бр	302	62	62	4,40
32	30	521-35.554	Ке	Бр	320	77	77	5,10
6	64	521-35.1899	ВП, М	Лат	248	43	45	2,35
10	40	521-35.1742	К	Лат	237	47	47	2,47
10	64	521-35.1900	ВП, М	Лат	242	47	47	2,56
15	64	521-35.1901	ВП, М	Лат	257	57	57	2,66
20	64	521-35.1912	ВП, М	Лат	319	67	67	4,87
25	64	521-35.1913	ВП, М	Лат	319	67	67	5,86
32	64	521-35.1914	ВП, М	Лат	330	70	70	6,00
10	10	521-35.460	Спец	Нж	181	41	47	1,05
10	16	521-03.463-01 ИТШЛ.491241.003-01	К, А	Нж	252	52	54	2,55
10	63	521-03.396-1 ИТШЛ.491241.001	МБ-3В, Бдист, Впит, Кт, Дист	Нж	247	47	47	2,60
10	63	521-03.396-2 ИТШЛ.491241.001-01	П	Нж	247	47	47	2,60
10	63	521-03.396-3 ИТШЛ.491241.001-02	МТ46	Нж	247	47	47	2,60

DN, мм	PN, кгс/см ²	Обозначение	Среда	Материал	H, мм	H ₁ , мм	L, мм	Масса, кг
10	63	521-03.463 ИТШЛ.491241.003	Ам, В, Вод, УГ	Нж	252	52	54	2,55
10	64	521-03.081	Спец	Нж	247	47	47	2,50
10	64	521-35.1495	Кт, П	Нж	237	47	47	2,40
15	10	521-35.2087	Спец	Нж	257	57	57	3,00
15	10	521-35.415	Спец	Нж	213	52	55	1,77
15	30	521-35.483	Спец	Нж	212	52	55	1,85
20	10	521-35.444	Спец	Нж	215	55	58	2,00
20	63	521-03.397-1 ИТШЛ.491241.002	МБ-ЗВ, Бдист, Впит, Кт, Дист	Нж	322	67	67	4,80
20	63	521-03.397-2 ИТШЛ.491241.002-01	П	Нж	322	67	67	4,80
20	63	521-03.397-3 ИТШЛ.491241.002-02	МТ46	Нж	322	67	67	4,80
20	64	521-35.1497	Кт, П	Нж	307	67	67	4,73
25	64	521-35.1502	Кт, П	Нж	307	67	67	5,57
32	30	521-35.484	Спец	Нж	260	72	70	3,90
32	40	521-03.398-2	П	Нж	260	70	70	6,00

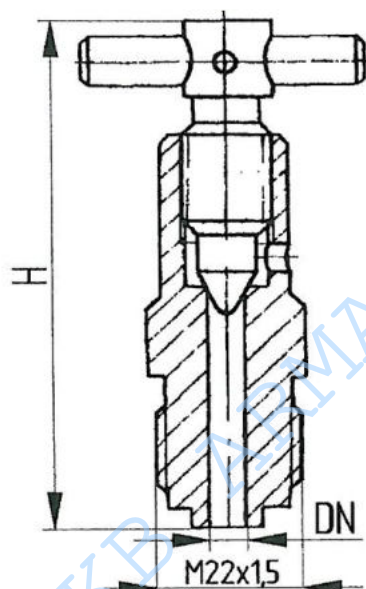
DN, мм	PN, кгс/см ²	Обозначение	Среда	Материал	H, мм	H ₁ , мм	L, мм	Масса, кг
32	40	521-03.398-3	МБ-3В, МТ46	Нж	260	70	70	6,00
32	63	521-35.3514	Спец	Нж	365	85	85	7,00
32	64	521-03.398-1	Впит, Дист	Нж	260	70	70	6,00

КВ АРМАС SSTC КВ АРМАС

4.2.35 Клапан пробный штуцерный

Основные технические характеристики:

- Давление PN 40 кгс/см²
- Проводимая среда: вода морская с температурой от минус 2 до плюс 50°С, вода пресная, нефть и масло с температурой от 0 до плюс 100°С
- Материал: бронза, нержавеющая сталь
- Штуцеры по ГОСТ 2822-78

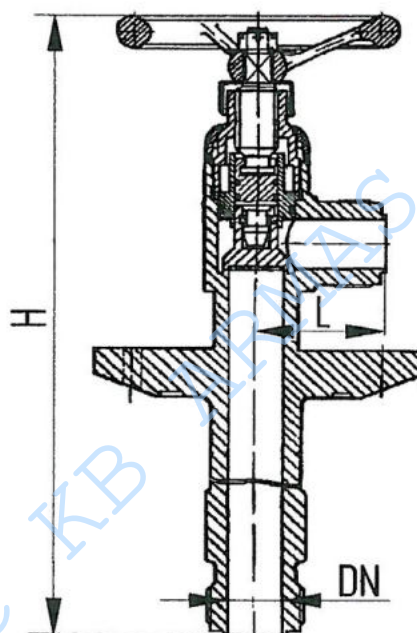


DN, мм	Обозначение	Среда	Материал	H, мм	Масса, кг
6	521-03.456 ИТШЛ.491271.014	ВМ	Бр	73	0,17
6	521-03.458 ИТШЛ.491271.015	М, ВП, Н	Нж	73	0,19

4.2.36 Клапан запорный штуцерный угловой с бортовым фланцем

Основные технические характеристики:

- Давление PN: 40, 63, 64, 100, 160, 200, 250, 400 кгс/см²
- Проводимая среда: вода морская с температурой от минус 2 до плюс 50°С, водород, воздух с температурой до плюс 50°С, жидкости специальные, топливо, масло, углекислый газ с температурой до плюс 65°С
- Материал: бронза, латунь, нержавеющая сталь, спецсплав
- Штуцеры по ГОСТ 2822-78, ОСТ5.5307-76, ОН9-458-69, фланец по ОСТ5.5283-76, ОН9-206-60, специальные



DN, мм	PN, кгс/см ²	Обозначение	Среда	Материал	H, мм	L, мм	Масса, кг
10	100	521-35.534	ВМ, М	Бр	259	47	3,10
10	200	521-35.324	М	Бр	306	60	4,80
10	400	521-35.3500	В	Бр	580	82	14,00
15	200	521-35.325	М	Бр	377	75	8,43

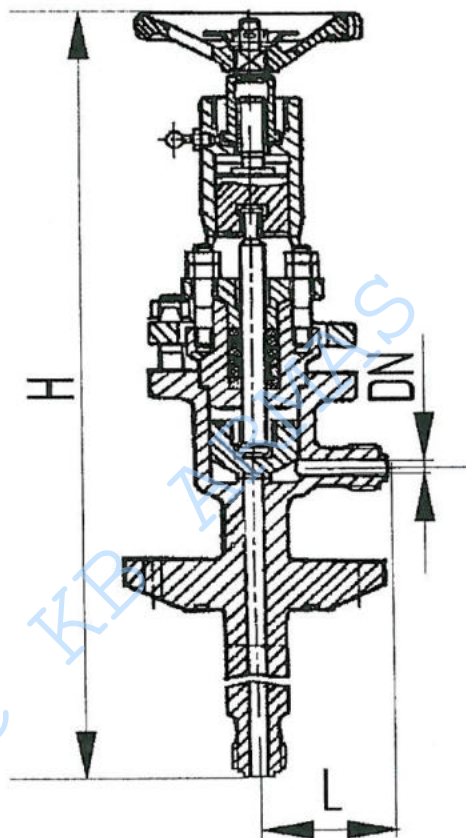
DN, мм	PN, кгс/см ²	Обозначение	Среда	Материал	H, мм	L, мм	Масса, кг
20	200	521-35.326	М	Бр	405	85	11,84
20	200	521-И41	В	Бр	375	88	9,10
25	100	521-35.535	ВМ, М	Бр	356	67	7,60
25	200	521-35.327	М	Бр	427	90	13,30
32	200	521-35.328	М	Бр	477	100	16,50
10	200	521-36.004	В, М	Лат	300	74	5,65
15	200	521-И42	В	Лат	355	84	8,70
32	200	521-И45	В	Лат	412	102	14,90
10	200	521-03.148-1	В	Нж	315	65	5,40
10	400	521-03.148-2	В	Нж	315	65	5,40
15	40	521-35.1643	Вод, УГ	Нж	400	57	4,70
15	200	521-03.149-1	В	Нж	360	70	7,05
15	400	521-03.149-2	В	Нж	360	70	7,05
20	200	521-03.150-1	В	Нж	400	80	10,00
20	400	521-03.150-2	В	Нж	400	80	10,00
32	160	521-35.2910 ИПЛТ.491211.060	МАУ, МАУП, ММВП, ЖПГВ, ЖФНГЖ-1	Нж	513	75	16,30

DN, мм	PN, кгс/см ²	Обозначение	Среда	Материал	H, мм	L, мм	Масса, кг
10	64	521-03.519 ИПЛТ.491211.018	ВМ, ВП, ДТ	Тн	413	45	3,10
10	100	521-03.522 ИПЛТ.491211.021	ВМ	Тн	432	53	4,00
10	100	521-03.522-02 ИПЛТ.491211.021-02	В, ВМ, ВП, ДТ	Тн	432	53	4,00
10	100	521-35.2808	ВМ	Тн	532	65	4,20
10	100	521-35.2809	В, ВМ	Тн	529	55	4,20
20	63	521-03.520 ИПЛТ.491211.019	ВМ, ВП, ДТ	Тн	445	59	4,00
20	100	521-03.523 ИПЛТ.491211.022	В, ВМ, ДТ	Тн	472	59	5,00
20	100	521-35.2805	ВМ	Тн	562	67	7,20
25	64	521-03.521-01 ИПЛТ.491211.020-01	ВМ, ВП, ДТ	Тн	499	73	7,40
32	64	521-03.521 ИПЛТ.491211.020	ВМ, ВП, ДТ	Тн	499	73	8,40
32	100	521-03.524 ИПЛТ.491211.023	В, ВМ, ДТ	Тн	514	73	9,50
32	100	521-35.2807	ВМ, ТДС, ТДЛ	Тн	583	87	13,20
32	160	521-35.3312 ИПЛТ.491211.046	ЖПГВ	Тн	595	78	11,60
32	250	521-35.2825	МАУ, МАУП, МГМ-50И, ММВП	Тн	425	86	9,50
32	250	521-35.2825-01	МАМГ-10	Тн	425	86	9,50

4.2.37 Клапан запорный штуцерный угловой бортовой сальниковый

Основные технические характеристики:

- Давление PN: 40, 48, 63, 64, 100 кгс/см²
- Проводимая среда: вода морская с температурой от минус 2 до плюс 50°С, вода пресная, пар с температурой до плюс 250°С, масло, топливо
- Материал: бронза, латунь, нержавеющая сталь, спецсплав
- Штуцеры по ГОСТ 2822-78,
Фланец по ОСТ 5.5287-76, ОН9-206-60, специальный



DN, мм	PN кгс/см ²	Обозначение	Среда	Материал	H, мм	L, мм	Масса, кг
6	100	521-3M824	ВП, ВМ, П, М	Бр	226	37	1,62
10	40	521-3M815	ВМ	Бр	260	47	2,74
10	48	521-35.2646 ИПЛГ.491211.052	Вод, ВМ, УГ	Бр	450	61	10,30

DN, мм	PN кгс/см ²	Обозначение	Среда	Материал	H, мм	L, мм	Масса, кг
10	100	521-3М883	ВМ, В	Бр	263	47	3,11
10	100	УН521-3М360	ВМ, ВП, П, В	Бр	260	47	3,45
15	40	521-3М817	ВМ	Бр	310	60	4,20
15	100	521-3М884	ВМ, В	Бр	313	60	4,75
15	100	УН521-3М361	ВМ, ВП, П, В	Бр	330	60	5,21
20	40	УН521-3М686	ВМ	Бр	323	67	4,65
20	100	521-3М885	ВМ, В	Бр	323	67	4,91
20	100	УН521-3М362	ВП, ВМ, П, М	Бр	360	67	6,24
25	40	521-3М819	ВМ	Бр	342	67	5,75
25	100	521-3М886	ВМ, В	Бр	347	67	6,73
25	100	УН521-3М363	ВП, ВМ, П, М	Бр	380	67	7,09
32	40	521-3М821	ВМ	Бр	375	87	9,14
6	100	УН521-3М468	ВП, В, П, М	Лат	230	37	1,80
15	40	521-35.1644	РрСК6%	Лат	368	56	4,53
32	100	УН521-3М466	ВП, В, П, М	Лат	405	87	10,00

DN, мм	PN кгс/см ²	Обозначение	Среда	Материал	H, мм	L, мм	Масса, кг
15	64	521-35.630	ПВК	Нж	320	62	4,99
32	40	521-35.1522	П	Нж	403	87	9,90
10	64	521-35.1705	ВМ, ТДС, ТДЛ	Тн	350	46	2,16
10	64	521-35.1759	ВМ, ТДС, ТДЛ	Тн	350	46	2,26
10	64	521-35.979	В	Тн	354	52	2,70
10	64	521-35.980	ВМ	Тн	354	52	2,70
15	64	521-35.1707	ВМ, ТДС, ТДЛ	Тн	431	54	3,40
15	64	521-35.1757	В	Тн	431	54	3,40
15	64	521-35.1760	ВМ, ТДС, ТДЛ	Тн	431	54	3,50
15	64	521-35.983	ВМ	Тн	375	60	3,40
15	64	521-35.984	В	Тн	375	60	3,40
20	64	521-35.1709	ДЛ, ВМ	Тн	387	59	3,80
20	64	521-35.985	ВМ	Тн	390	65	3,65
20	64	521-35.987	В	Тн	390	65	3,63
25	64	521-35.1710	ВМ, ТДС, ТДЛ	Тн	428	68	4,96

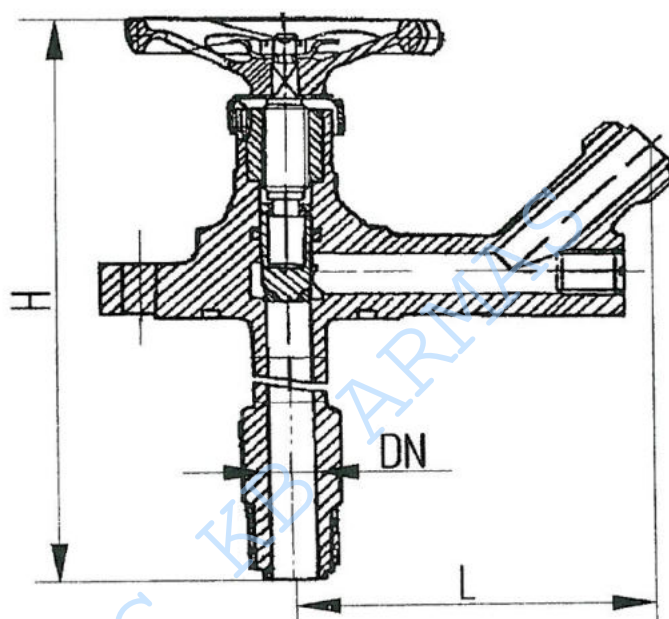
DN, мм	PN кгс/см ²	Обозначение	Среда	Материал	H, мм	L, мм	Масса, кг
25	64	521-35.981	ВМ	Тн	440	70	5,69
25	64	521-35.982	В	Тн	440	75	5,72
32	63	521-35.1711	ВМ, ДЛ	Тн	444	74	6,25
32	64	521-35.986	ВМ, В	Тн	450	80	5,67

ARMAS SSTC KB ARMAS

4.2.38 Клапан запорный штуцерный угловой с бортовым фланцем бессальниковый

Основные технические характеристики:

- Давление PN: 100, 160, 250 кгс/см²
- Проводимая среда: вода морская с температурой от минус 2 до плюс 50°С, масло, жидкости специальные с температурой от минус 40 до плюс 50°С, водород, углекислый газ с температурой до плюс 65°С, 22% раствор этилового спирта в воде, воздух с парами топлива Т-6
- Материал: нержавеющая сталь, спецсплав
- Фланцы специальные, штуцеры по ГОСТ 2822-78



DN, мм	PN, кгс/см ²	Обозначение	Среда	Материал	H, мм	L, мм	Масса, кг
10	160	521-35.2908	ЖФНГЖ-1, ЖПГВ, МАУ, МАУП, ММВП	Нж	315	135	4,60
20	100	521-35.2927	В, РрЭтСп22%	Нж	396	175	9,60
20	160	521-35.2909 ИПЛГ.491211.029	ЖФНГЖ-1, ЖПГВ, МАУ, МАУП, ММВП	Нж	404	165	8,20
10	100	521-35.2926-01	В, ВМ, Вод, УГ	Тн	356	140	3,00

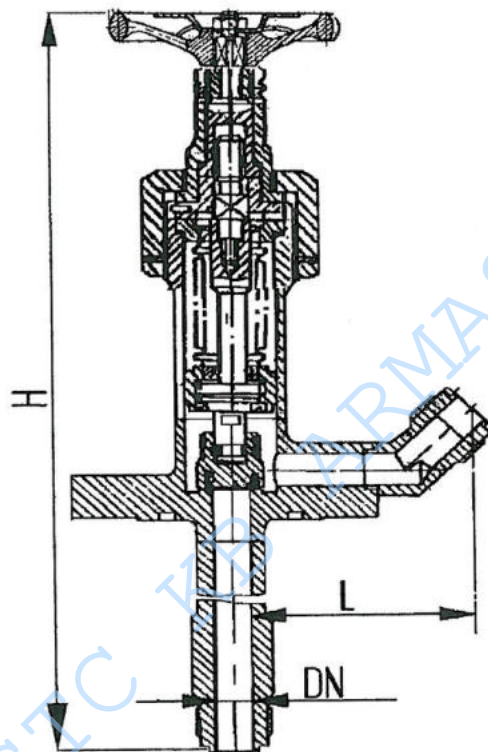
DN, мм	PN, кгс/см ²	Обозначение	Среда	Материал	H, мм	L, мм	Масса, кг
10	100	521-35.3417 ИПЛТ.491211.028	ВМ, Вод, УГ	Тн	396	140	3,90
10	250	521-35.2802	МГМ-50И, ММВП, МАУ, МАУП	Тн	222	140	3,10
10	250	521-35.2802-01	МАМг-10	Тн	222	140	3,10
20	250	521-35.2803	МГМ-50И, ММВП, МАУ, МАУП	Тн	285	180	5,80
20	250	521-35.2803-01	МАМг-10	Тн	285	180	5,80

KB ARMAS SSTC KB ARMAS

4.2.39 Клапан запорный штуцерный угловой с донным фланцем сильфонный

Основные технические характеристики:

- Давление PN: 63, 100 кгс/см²
- Проводимая среда: вода морская с температурой от минус 2 до плюс 50°C, хладон, углекислый газ, водород с температурой до плюс 65°C, воздух с температурой до плюс 50°C
- Материал: нержавеющая сталь, спецсплав
- Штуцеры по ГОСТ 2822-78,
Фланец по ОСТ 5.5283-76

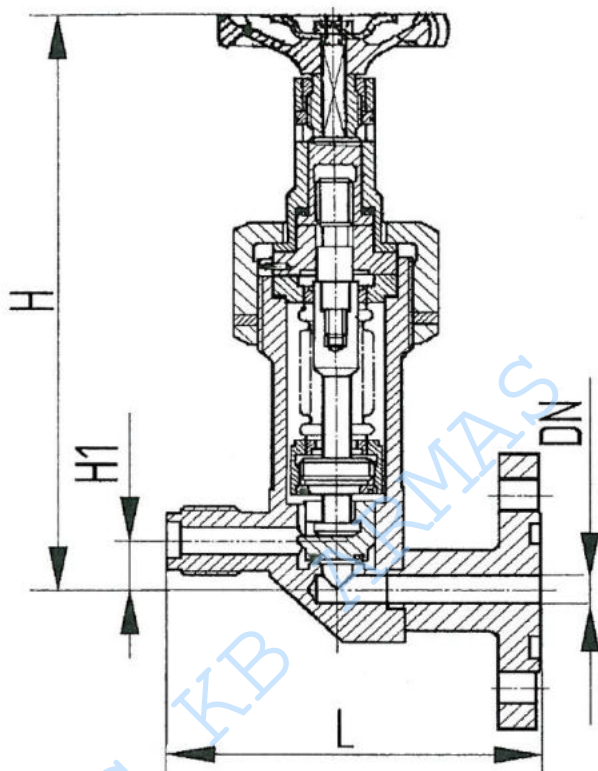


DN, мм	PN кгс/см ²	Обозначение	Среда	Материал	H, мм	L, мм	Масса, кг
10	63	521-35.1231 ИПЛТ.491241.008	УГ, Вод	Нж	380	53	5,03
20	100	521-03.451 ИПЛТ.491241.007	X114B-2, В, ВМ	Тн	555	130	10,20

4.2.40 Клапан запорный бортовой проходной сифонный

Основные технические характеристики:

- Давление PN 16 кгс/см²
- Проводимая среда: хладон 114В-2, огнегасительная жидкость БФ-2
- Материал нержавеющая сталь
- Штуцер по ГОСТ 2822-78, фланец специальный

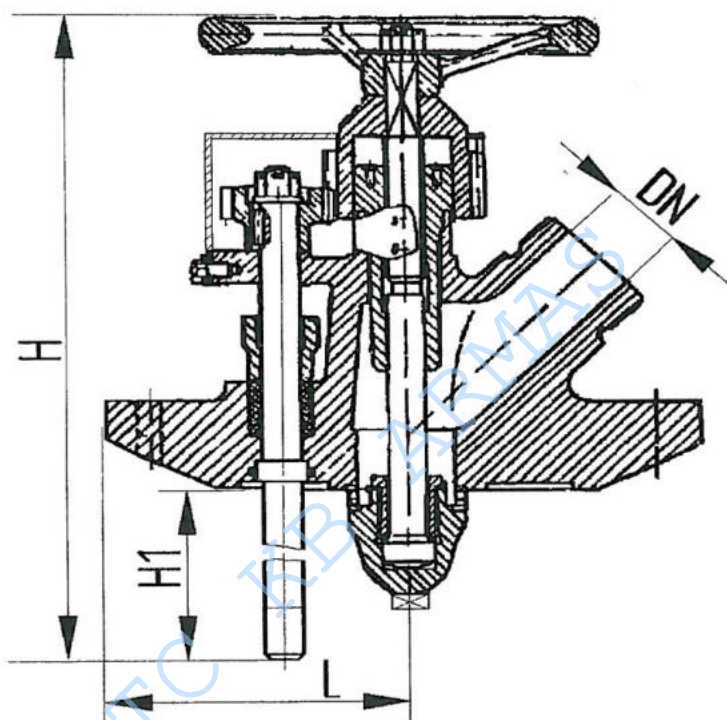


DN, мм	Обозначение	H, мм	H ₁ , мм	L, мм	Масса, кг
10	521-35.3208	200	18	125	4,05
10	521-35.3209	200	18	125	4,05

4.2.41 Клапан запорный бортовой с двухсторонним приводом

Основные технические характеристики:

- Давление PN 40 кгс/см²
- Проводимая среда: вода морская с температурой от минус 2 до плюс 50°С, воздух, кислород
- Материал: бронза, латунь, спецсплав
- Штуцер по ОСТ 5.219-75, ОН9-235-60;
фланец по ОСТ 5.5287-76, ОН9-206-60, специальный

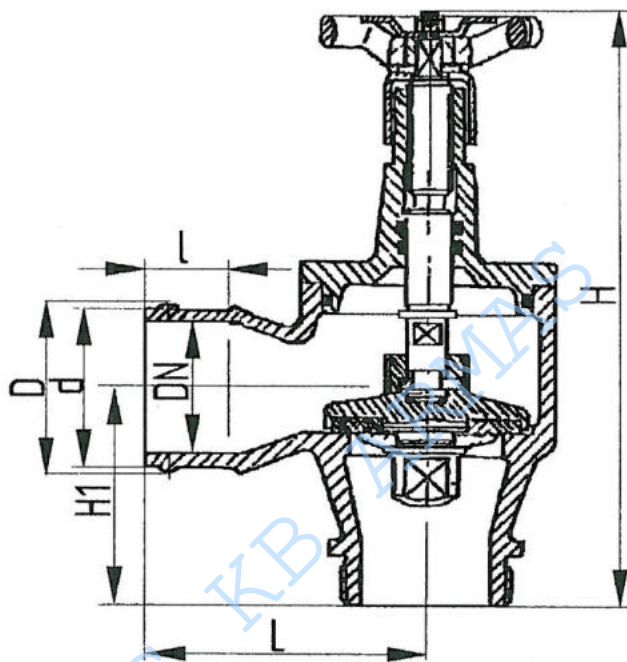


DN, мм	PN, кгс/см ²	Обозначение	Среда	Материал	H, мм	H ₁ , мм	L, мм	Масса, кг
40	40	521-35.3421 ИПЛТ.492216.004	ВМ	Бр	430	175	150	33,00
40	40	521-3М896	ВМ, В	Лат	316	180	122	16,78
40	40	521-35.1743	К	Тн	432	177	150	17,20

4.2.42 Клапан запорный цапковый с присоединением под дюрит угловой

Основные технические характеристики:

- Давление PN 6 кгс/см²
- Проводимая среда вода морская с температурой от минус 2 до плюс 50° С
- Материал бронза
- Соединение под дюрит по ОСТ 5.5288-76, цапковое по ГОСТ 2822-78, резьба метрическая



DN, мм	Обозначение	H, мм	H ₁ , мм	L, мм	D, мм	d, мм	l, мм	Масса, кг
20	521-03.443 ИТШЛ.491216.002	190	60	75	28	25	35	1,80
25	521-03.443-01 ИТШЛ.491216.002-01	194	57	75	35	32	35	1,90
32	521-03.443-02 ИТШЛ.491216.002-02	195	60	80	42	38	40	2,40
40	521-03.443-03 ИТШЛ.491216.002-03	210	73	98	48	44	40	2,80
50	521-03.443-04 ИТШЛ.491216.002-04	247	84	145	60	56	72	4,40

DN, мм	Обозначение	H, мм	H ₁ , мм	L, мм	D, мм	d, мм	l, мм	Масса, кг
65	521-03.443-05 ИТШЛ.491216.002-05	276	101	162	80	76	80	7,80
80	521-03.443-06 ИТШЛ.491216.002-06	319	130	190	95	90	80	10,20

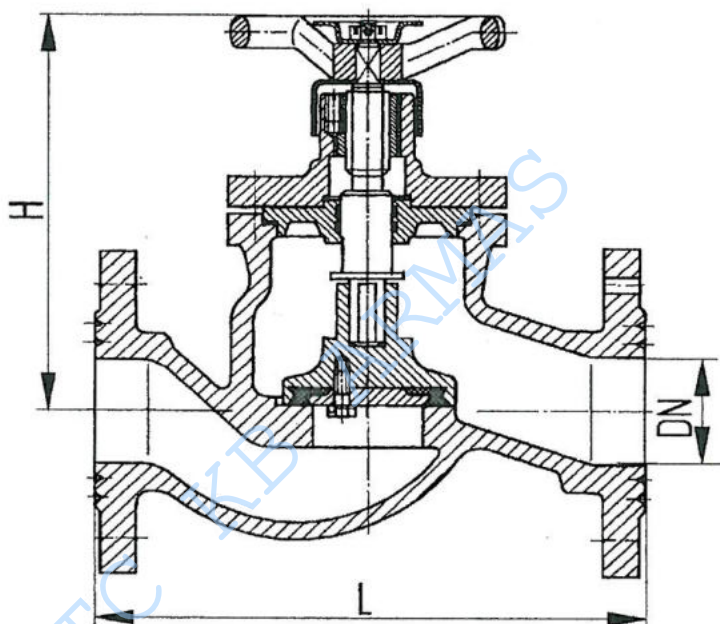
KB ARMAS SSTC KB ARMAS

4.3 Клапаны невозвратно-запорные с ручным управлением

4.3.1 Клапан невозвратно-запорный фланцевый проходной

Основные технические характеристики:

- Давление PN : 6, 10, 25 кгс/см²
- Проводимая среда: вода морская с температурой от минус 2 до плюс 50° С, раствор хлористого кальция 28% с температурой от минус 40 до плюс 50° С
- Материал: бронза, спецсплав
- Фланцы по ГОСТ 1536-76



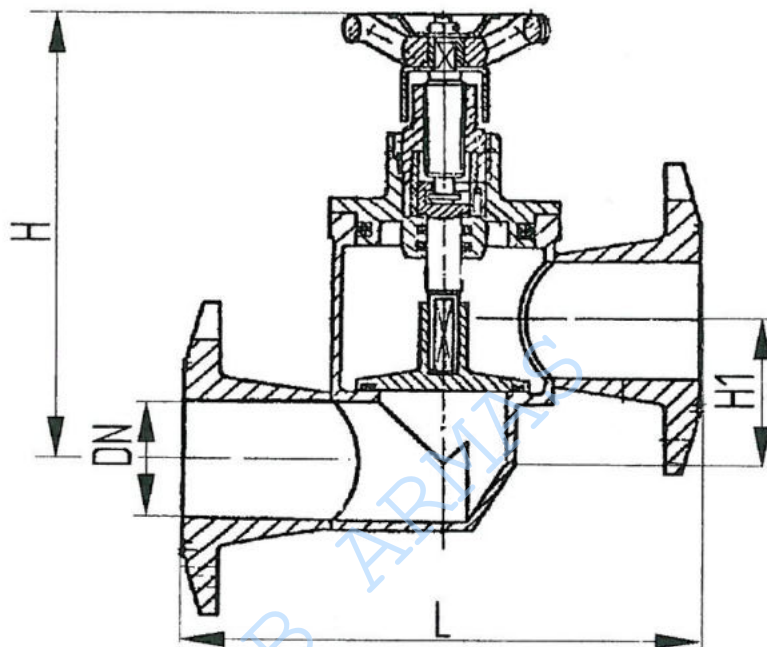
DN, мм	PN, кгс/см ²	Обозначение	Среда	Материал	H, мм	L, мм	Масса, кг
40	10	522-35.4149 ИТШЛ.491915.016	ВМ	Бр	180	200	11,30
40	10	522-35.4149-02 ИТШЛ.491915.016-02 ИЮКЛ.491915.003	РрХК28%, ВМ	Бр	180	200	11,30
40	25	522-35.4149-01 ИТШЛ.491915.016-01	ВМ	Бр	180	200	11,30
50	10	522-35.4151-02 ИТШЛ.491915.018-02 ИЮКЛ.491915.005	РрХК28%, ВМ	Бр	225	230	18,00

DN, мм	PN, кгс/см ²	Обозначение	Среда	Мате- риал	H, мм	L, мм	Масса, кг
50	25	522-35.4151 ИТШЛ.491915.018	BM	Бр	225	230	17,80
65	10	522-35.4155-02 ИТШЛ.491925.016-02 ИЮКЛ.491925.019	РрХК28%, BM	Бр	235	290	17,00
80	10	522-35.4167-02 ИТШЛ.491925.025-02 ИЮКЛ.491925.010	РрХК28%, BM	Бр	385	310	26,00
100	10	522-35.4168-02 ИТШЛ.491925.026-02 ИЮКЛ.491925.008	РрХК28%, BM	Бр	320	350	30,00
125	10	522-35.4172-02 ИТШЛ.491925.027-02 ИЮКЛ.491925.017	РрХК28%, BM	Бр	366	400	46,00
150	10	522-35.4173-02 ИТШЛ.491925.028-02 ИЮКЛ.491925.006	BM	Бр	340	400	60,00
150	10	522-35.4173-03 ИТШЛ.491925.028-03	BM, РрХК28%	Бр	340	480	60,00
200	6	522-35.4179 ИТШЛ.491925.015	BM	Бр	458	600	119,00
200	6	522-35.4179-02 ИТШЛ.491925.015-02 ИЮКЛ.491925.014	РрХК28%	Бр	458	600	111,00
250	6	522-35.4166-02 ИТШЛ.491935.006-02 ИЮКЛ.491925.001	РрХК28%, BM	Бр	590	750	166,00

4.3.2 Клапан невозвратно-запорный фланцевый проходной со специальными фланцами

Основные технические характеристики:

- Давление PN: 10, 250 кгс/см²
- Проводимая среда: масло, жидкость специальная с температурой до плюс 70°С, вода морская с температурой от минус 2 до плюс 50°С
- Материал: нержавеющая сталь, спецсплав
- Уплотнительные размеры фланцев по ГОСТ 1536-76

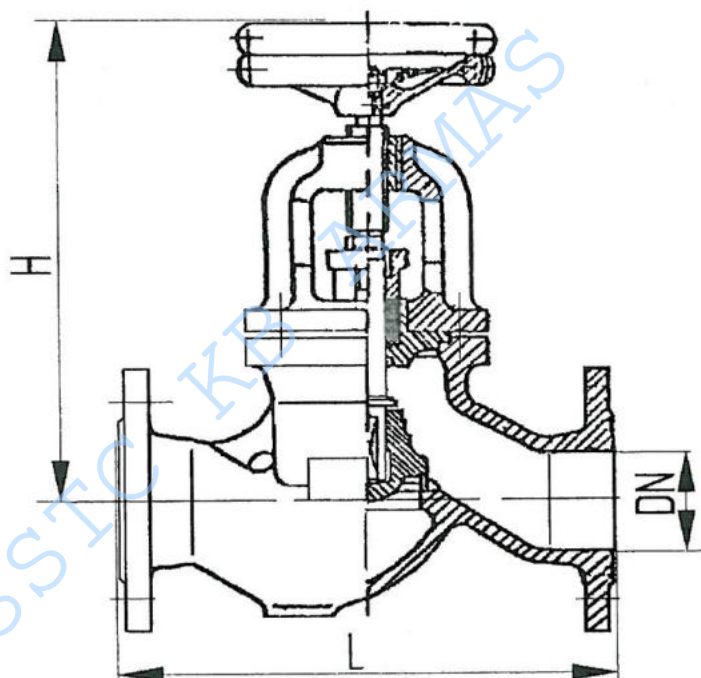


DN, мм	PN, кгс/см ²	Обозначение	Среда	Материал	H, мм	H ₁ , мм	L, мм	Масса, кг
50	250	522-35.3320	МГМ-50И, МАУП, МАУ, ЖПГВ, ЖФНГЖ-1, ММВП	Нж	520	75	270	60,00
50	10	522-182.166 ИТШЛ.491175.002	ВМ	Тн	192	62	204	4,15
65	10	522-182.167	ВМ	Тн	242	75	234	5,50
80	10	522-182.171 ИТШЛ.491185.003	ВМ	Тн	260	100	230	6,20
100	10	522-182.173 ИТШЛ.491185.004	ВМ	Тн	312	112	258	9,40

4.3.3 Клапан невозвратно-запорный фланцевый проходной сальниковый

Основные технические характеристики:

- Давление PN: 0,3, 6, 10, 25, 30, 40, 64 кгс/см²
- Проводимая среда: вода морская с температурой от минус 2 до плюс 50°С, раствор хлористого кальция 28% с температурой от минус 40 до плюс 50°С, тёмные нефтепродукты, масло, дизельное топливо, вода пресная при температуре от 0 до плюс 100°С, вода питательная, конденсат, пар и пароводяная смесь с температурой до плюс 250°С, кислотнo-щелочная, пенная эмульсия, жидкость ПГВ с температурой от 0 до плюс 60°С, воздух с температурой от минус 30 до плюс 50°С, пары нефтепродуктов, дымовые газы
- Материал: бронза, латунь, нержавеющая сталь, спецсплав
- Фланцы по ГОСТ 1536-76, СТ 393-К, специальные



DN, мм	PN, кгс/см ²	Обозначение	Среда	Материал	H, мм	L, мм	Масса, кг
25	25	522-01.221	ВМ	Бр	185	160	5,60
25	25	522-35.1044	ВМ	Бр	187	160	5,80

DN, мм	PN, кгс/см ²	Обозначение	Среда	Материал	H, мм	L, мм	Масса, кг
25	25	522-3M1027	BM	Бр	187	160	5,30
25	40	522-01.255	BM	Бр	210	180	7,60
32	25	522-01.222	BM	Бр	190	180	6,50
32	25	522-35.1335	BM	Бр	200	180	7,20
32	40	522-01.256	BM	Бр	225	200	9,00
40	25	522-35.1035	BM	Бр	224	200	8,70
40	40	522-01.257	BM	Бр	250	230	13,00
50	10	522-03.192-02	BM, PpXK	Бр	250	230	13,90
50	25	522-35.859	BM	Бр	253	230	12,00
50	25	522-3M1216	BM	Бр	253	230	11,74
50	40	522-35.3966	BM	Бр	280	250	19,20
60	10	522-01.225	BM	Бр	265	250	13,60
60	10	522-35.856	BM	Бр	260	250	13,90
60	25	522-01.234	BM	Бр	270	250	14,30
60	25	522-3M1129	BM	Бр	260	250	15,00
60	40	522-01.259	BM	Бр	325	290	22,00

DN, мм	PN, кгс/см ²	Обозначение	Среда	Материал	H, мм	L, мм	Масса, кг
60	40	522-35.1160	BM	Бр	320	290	24,50
65	25	522-01.235	BM	Бр	275	290	18,20
65	40	522-01.260	BM	Бр	355	330	30,60
70	25	522-35.860	BM	Бр	312	290	19,00
80	10	522-35.855	BM	Бр	313	310	21,10
80	25	522-01.236	BM	Бр	315	310	25,70
80	40	522-35.1167	BM	Бр	395	350	36,75
100	10	522-03.188-02	BM	Бр	345	350	31,50
100	10	522-35.1034	BM	Бр	334	350	27,90
100	25	522-01.237	BM	Бр	400	350	35,90
100	40	522-01.262	BM	Бр	445	400	55,80
100	40	522-35.1164	BM	Бр	445	400	51,60
100	40	522-35.588	BM	Бр	435	400	58,50
100	64	522-35.1329	BM, П	Бр	430	420	86,40
125	10	522-03.189	РрХК 28%, BM	Бр	390	400	44,30
125	10	522-03.189-02	BM	Бр	390	400	44,80

DN, мм	PN, кгс/см ²	Обозначение	Среда	Материал	H, мм	L, мм	Масса, кг
125	10	522-35.1326	BM	Бр	378	400	42,50
125	10	522-35.2026	BM	Бр	390	400	41,00
150	10	522-3M832	BM	Бр	490	480	91,30
150	25	522-35.271	BM	Бр	490	480	89,00
150	40	522-35.568	BM	Бр	835	550	195,00
175	6	522-01.231	BM	Бр	475	550	69,20
175	6	522-35.357	BM	Бр	465	550	71,49
175	10	522-35.326	Пэм, BM	Бр	465	550	80,20
175	30	522-35.687	BM	Бр	635	620	170,60
200	6	522-3M861	BM	Бр	514	600	107,50
250	6	522-35.041	ВП	Бр	635	750	130,40
250	6	522-3M1158	BM	Бр	612	700	162,30
250	10	522-35.232	BM	Бр	645	700	172,20
20	25	522-3M271	ВП, П, В, М	Лат	185	150	5,22
25	25	522-01.171	ВП, М	Лат	185	160	5,60
25	25	522-01.335	П	Лат	185	160	5,60

DN, мм	PN, кгс/см ²	Обозначение	Среда	Материал	H, мм	L, мм	Масса, кг
25	40	522-01.205	ВП, М	Лат	210	180	7,60
25	40	522-01.369	П	Лат	210	180	7,60
32	10	522-E65	В, ВП, М, П	Лат	222	180	7,26
32	25	522-01.172	ТНП, М, ВП, ДТ	Лат	190	180	6,65
32	25	522-01.336	П	Лат	190	180	6,35
32	40	522-01.206	ВП, М	Лат	225	200	8,60
32	40	522-01.370	П	Лат	225	200	8,60
40	10	522-E68	В, ВП, М, П	Лат	241	200	9,20
40	25	522-01.173	ВП, ДТ, М, ТНП,	Лат	225	200	8,90
40	25	522-01.337	П	Лат	225	200	8,30
40	25	522-35.4068 ИТШЛ.491915.014 ИЮКЛ.491915.006	ТНП, М, ВП, ДТ	Лат	225	200	10,00
40	25	522-35.4068-01 ИТШЛ.491915.014-01	ЖПГВ	Лат	225	200	10,00
40	25	522-35.4068-03 ИТШЛ.491915.014-03 ИЮКЛ.491915.006-01	П	Лат	225	200	10,00
40	40	522-01.207	ВП, М	Лат	250	230	12,50
40	40	522-01.371	П	Лат	250	230	12,50
50	10	522-E52	В, ВП, М, П	Лат	290	230	13,84

DN, мм	PN, кгс/см ²	Обозначение	Среда	Материал	H, мм	L, мм	Масса, кг
50	25	522-01.338	П	Лат	245	230	10,90
50	25	522-35.4076 ИТШЛ.491915.015 ИЮКЛ.491915.009	ТИП, М, ВП, ДП	Лат	245	230	12,40
50	25	522-35.4076-02 ИТШЛ.491915.015-02 ИЮКЛ.491915.009-01	П	Лат	245	230	12,40
50	40	522-01.208	ВП, М	Лат	285	250	17,00
50	40	522-01.372	П	Лат	285	250	17,00
50	40	522-E102	В, ВП, М, П	Лат	361	250	2,30
60	10	522-01.339	П	Лат	265	250	13,10
60	10	522-E71	В, ВП, М, П	Лат	308	250	18,25
60	16	522-E251	В, ВП, М, П	Лат	304	250	19,37
60	25	522-01.184	ВП, М	Лат	270	250	18,86
60	25	522-01.348	П	Лат	270	250	13,90
60	25	522-35.2106	ВП, М	Лат	270	250	13,80
60	40	522-01.209	ВП, М	Лат	325	290	21,50
60	40	522-01.373	П	Лат	325	290	21,50
65	10	522-01.176	ТНП, М, ВП, ДГ	Лат	275	290	17,20
65	10	522-01.340	П	Лат	275	290	16,40

DN, мм	PN, кгс/см ²	Обозначение	Среда	Материал	H, мм	L, мм	Масса, кг
65	10	522-35.4077 ИТПЛ.491925.020 ИЮКЛ.491925.007	ТНП, М, ВП, ДТ	Лат	285	290	18,60
65	10	522-35.4077-02 ИТПЛ.491925.020-02 ИЮКЛ.491925.007-01	П	Лат	285	290	18,60
70	10	522-E216	В, ВП, М, П	Лат	327	290	21,80
70	25	522-01.185	ВП, М	Лат	275	290	18,00
70	25	522-01.349	П	Лат	275	290	18,00
70	40	522-01.210	ВП, М	Лат	355	330	31,00
70	40	522-01.374	П	Лат	355	330	31,00
80	10	522-01.177	ТНП, М, ВП, ДТ	Лат	285	310	19,90
80	10	522-01.341	П	Лат	280	310	19,10
80	10	522-35.4073-01 ИТПЛ.491925.035-01	П	Лат	390	350	41,60
80	10	522-E43	В, ВП, М, П	Лат	340	310	26,36
80	16	522-E248	В, ВП, М, П	Лат	335	310	27,30
80	25	522-01.186	ВП, М	Лат	315	310	25,10
80	25	522-01.350	П	Лат	315	310	25,70
80	40	522-01.211	ВП, М	Лат	400	350	36,80
80	40	522-01.375	П	Лат	400	350	36,80

DN, мм	PN, кгс/см ²	Обозначение	Среда	Материал	H, мм	L, мм	Масса, кг
80	40	522-35.4073 ИТШЛ.491925.035	ТНП, М, ВП, ДТ	Лат	390	350	41,60
100	10	522-01.342	П	Лат	350	350	27,50
100	25	522-01.187	ВП, М	Лат	400	350	35,00
100	25	522-01.351	П	Лат	400	350	35,00
100	40	522-01.212	ВП, М	Лат	445	400	54,40
100	40	522-01.376	П	Лат	445	400	54,40
100	40	522-3М836	В, М, ВП, П	Лат	435	400	58,30
125	10	522-01.179	ВП, М	Лат	390	400	39,60
125	10	522-01.343	П	Лат	390	400	39,60
125	10	522-Е190	В, ВП, М, П	Лат	404	400	48,50
150	10	522-01.180	ТНП, М, ВП, ДТ	Лат	445	480	52,20
150	10	522-01.344	П	Лат	445	480	51,80
150	10	522-35.4078 ИТШЛ.491925.021 ИЮКЛ.491925.018	ТНП, М, ВП, ДТ	Лат	450	480	70,20
150	10	522-35.4078-01 ИТШЛ.491925.021-01 ЮКЛ.491925.018-01	П	Лат	450	480	70,20
150	16	522-3М873	ВП, П, В, М	Лат	458	480	67,50
175	6	522-01.004	ВП, П, М	Лат	463	550	68,77

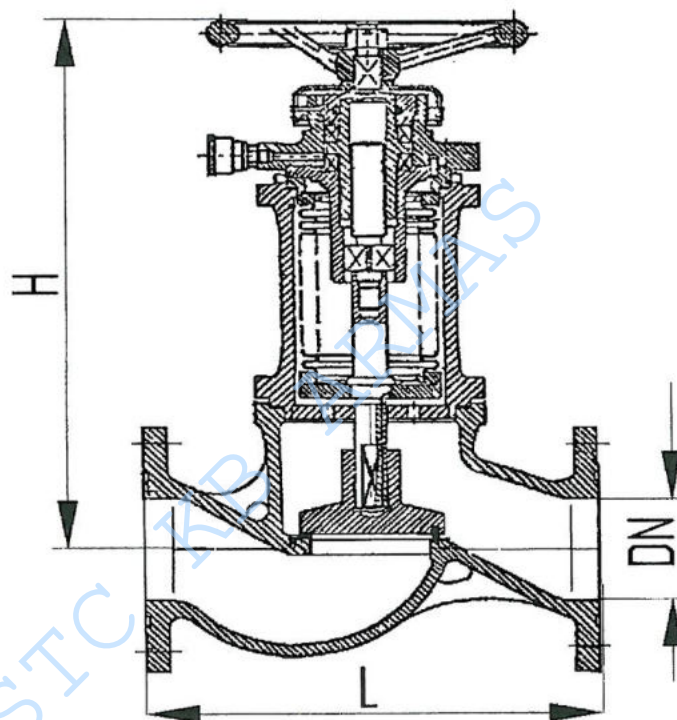
DN, мм	PN, кгс/см ²	Обозначение	Среда	Материал	H, мм	L, мм	Масса, кг
175	6	522-01.181	ВП, М	Лат	475	550	67,30
175	6	522-01.345	П	Лат	475	550	67,30
175	10	522-35.249	ВП, П, М	Лат	465	550	70,67
200	6	522-01.346	П	Лат	520	600	92,00
200	6	522-35.4079 ИТШЛ.491925.029	ТНП, М, ВП, ДТ	Лат	530	600	121,00
200	6	522-3М876	ВП, П, В, М	Лат	514	600	94,60
250	6	522-01.183	ВП, М	Лат	665	750	160,80
250	6	522-01.347	П	Лат	665	750	160,80
50	6	522-35.481	КЦ	Нж	235	230	12,93
50	25	522-35.241	Спец	Нж	256	230	12,23
60	64	522-35.1021	К	Нж	415	290	36,95
80	6	522-35.551	ВП	Нж	320	310	26,80
150	40	522-35.983	ВМ	Нж	555	480	96,90
150	64	522-35.1602	ВМ, П	Нж	640	570	160,00
175	10	522-35.1343	Впит, К	Нж	580	550	93,00

DN, мм	PN, кгс/см ²	Обозначение	Среда	Материал	H, мм	L, мм	Масса, кг
200	10	522-35.1106	ВП	НЖ	520	600	120,00
20	25	522-35.1308	ВМ	ТН	186	150	3,00
32	25	522-35.1291	ВМ	ТН	270	185	5,40
32	64	522-35.4145 ИПЛТ.491915.008	ПВСм, П	ТН	280	270	12,10
40	40	522-35.1209	ВМ	ТН	325	230	9,70
50	25	522-35.968	ВМ	ТН	310	230	8,60
70	10	522-35.1191	ВМ, М, Т	ТН	340	290	12,30
80	25	522-35.1270	ВМ	ТН	405	310	18,40
700	0,3	522-182.070	В, ДГ, ПНП	ТН	1066	1440	444,00

4.3.4 Клапан невозвратно-запорный фланцевый проходной сифонный

Основные технические характеристики:

- Давление PN: 6, 10, 25, 64 кгс/см²
- Проводимая среда: вода пресная, вода питательная, дистиллят, бидистиллят, конденсат, масло, масло специальное, топливо, бензин, огнегасительная жидкость, хладон, жидкость гидропривода
- Материал: бронза, латунь, нержавеющая сталь, спецсплав
- Фланцы по ГОСТ 1536-76



DN, мм	PN, кгс/см ²	Обозначение	Среда	Материал	H, мм	L, мм	Масса, кг
125	6	522-35.950	ВП, М	Бр	520	400	50,00
125	6	522-3М1123	ВП, М	Бр	424	400	49,40
150	6	522-35.951	ВП, М	Бр	540	480	64,00

DN, мм	PN, кгс/см ²	Обозначение	Среда	Материал	H, мм	L, мм	Масса, кг
150	6	522-3M1122	ВП, М	Бр	490	480	63,70
50	10	522-35.1710	М	Лат	354	230	16,40
50	10	522-35.2305	М	Лат	345	230	16,00
70	10	522-35.1674	ВП	Лат	445	290	23,80
70	10	522-35.2307	ВП	Лат	450	290	26,00
80	10	522-35.1596	Впит	Лат	560	310	34,00
80	10	522-35.2153	Впит	Лат	560	310	37,70
100	6	522-35.1387	ВП, М	Лат	355	350	31,00
100	6	522-35.261	ВП, М	Лат	342	350	34,30
100	10	522-35.2183	ВП, М	Лат	655	350	48,00
125	10	522-35.2191	ВП, М	Лат	579	400	74,93
150	10	522-35.1027	ВП, М	Лат	540	480	68,50
150	10	522-35.1686	ВП	Лат	890	480	85,79
150	10	522-35.2182	Впит, М	Лат	700	480	83,30
32	10	522-35.2192	Спец	Нж	310	185	13,00

DN, мм	PN, кгс/см ²	Обозначение	Среда	Материал	H, мм	L, мм	Масса, кг
32	10	522-35.605	Спец.	Нж	235	185	11,90
40	10	522-35.1536	Кт	Нж	310	200	13,30
40	10	522-35.2308	Кт	Нж	345	200	14,60
40	64	522-35.903	ВП	Нж	385	230	23,70
40	64	522-35.904	ВП	Нж	345	230	22,30
50	10	522-35.2186	Т, Спец.	Нж	345	230	16,20
50	10	522-35.627	Спец.	Нж	275	230	15,10
50	25	522-03.212 ИТШЛ.491945.002	Бдист, Диет, ЖГ, Кт, ТДС, М	Нж	370	240	25,00
50	25	522-03.216 ИТШЛ.491945.003	Бе, ОГЖБФ-2, Т, ТТ-8В, Хл114В-2	Нж	370	240	25,00
50	25	522-35.3241	В, ОГЖБФ-2, Хл114В-2	Нж	320	240	24,00
50	64	522-03.099-1	Бдист, Диет, Кт, МБ-ЗВ	Нж	500	250	37,00
50	64	522-03.208 ИТШЛ.491945.001	Бдист, Диет, ЖГ, Кт, ТДС, М	Нж	485	250	38,00
70	64	522-35.901	Кт	Нж	625	340	66,00
80	6,5	522-35.606	Спец.	Нж	345	320	33,80
80	10	522-03.092	Бе, ДТ, Т	Нж	417	320	41,00

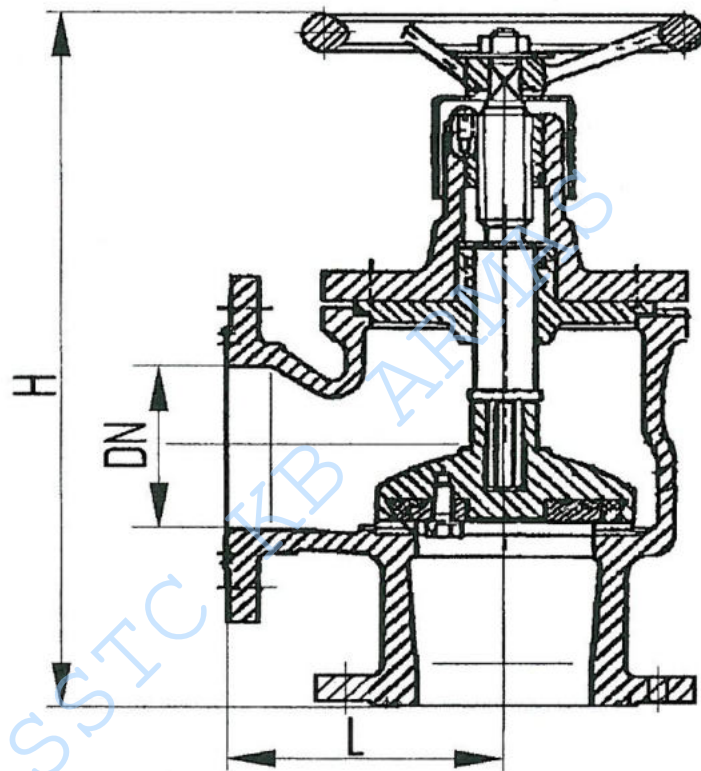
DN, мм	PN, кгс/см ²	Обозначение	Среда	Материал	H, мм	L, мм	Масса, кг
80	10	522-03.096-1	Бдист, Дист, Кт, МБ-3В	Нж	417	320	41,00
80	10	522-03.213 ИТШЛ.491955.004	Бдист, Дист, ЖГ, Кт, ТДС, М	Нж	415	320	42,00
80	10	522-03.217 ИТШЛ.491955.007	Бе, ОГЖБФ-2, Т, ТТ-8В, Хл114В-2	Нж	415	320	42,00
80	10	522-35.2113	Дист, Спец, Т	Нж	560	320	45,00
80	10	522-35.3111	Дист	Нж	398	320	42,50
80	64	522-03.209 ИТШЛ.491955.001	Бдист, Дист, ЖГ, Кт, ТДС, М	Нж	750	370	106,00
100	10	522-03.093	Бе, ДТ, Т	Нж	520	360	56,00
100	10	522-03.214 ИТШЛ.491955.005	Бдист, Дист, ЖГ, Кт, ТДС, М	Нж	465	360	56,00
100	10	522-03.218 ИТШЛ.491955.008	Бе, ОГЖБФ-2, Т, ТТ-8В, Хл114В-2	Нж	465	360	56,00
100	64	522-03.101-1	Бдист, Дист, Кт, МБ-3В	Нж	750	410	117,00
100	64	522-03.101-2	ЖПГВ, ЖФНГЖ-1, ММК-22, ММК-20, ММК-8, МЛЗ-МГ-2, МАМГ-10	Нж	750	410	117,00
100	64	522-03.210 ИТШЛ.491955.002	Бдист, Дист, ЖГ, Кт, ТДС, М	Нж	750	410	120,00
100	64	522-35.1232	Впит	Нж	825	420	120,70
100	64	522-35.2311	Дист	Нж	820	420	112,50

DN, мм	PN, кгс/см ²	Обозначение	Среда	Материал	H, мм	L, мм	Масса, кг
125	10	522-35.600	Спец	Нж	505	410	59,00
150	10	522-03.094	Бе, ДТ, Т	Нж	544	480	88,00
150	10	522-03.215 ИТШЛ.491955.006	Бдист, Дист, ЖГ, Кт, ТДС, М	Нж	530	480	97,00
150	40	522-03.219 ИТШЛ.491955.009	Бе, ОГЖБФ-2, Т, ТТ-8В, Хл114В-2	Нж	530	480	97,00
150	40	522-35.3031	ТТ-1, ТТ-2, Т ТС-1	Нж	540	480	88,00
150	64	522-03.102-1	Бдист, Дист, Кт, МБ-3В	Нж	1100	500	230,00
150	64	522-03.102-2	ЖПГВ, ЖФНГЖ-1, ММК-22, ММС-20, ММК-8, МЛЗ-МГ-2, МАМГ-10	Нж	1100	500	230,00
150	64	522-03.211 ИТШЛ.491955.003	Бдист, Дист, ЖГ, Кт, ТДС, М	Нж	995	500	230,00
60	10	522-35.1211	ВП	Тн	355	250	10,80
60	10	522-35.2074	МТ46, Дист	Тн	445	250	16,70
70	10	522-35.1840	Дист	Тн	405	290	22,60
70	10	522-35.2146	Дист	Тн	450	290	17,90

4.3.5 Клапан невозвратно-запорный фланцевый угловой

Основные технические характеристики:

- Давление PN: 1, 6, 10, 25, 40, 100, 400 кгс/см²
- Проводимая среда: вода морская с температурой от минус 2 до плюс 50°С, раствор хлористого кальция с температурой от минус 40 до плюс 50°С, вода пресная с температурой до 100°С, воздух с температурой от минус 30°С до плюс 50°С, топливо, масла, жидкости специальные с температурой до плюс 70°С
- Материал: бронза, латунь, спецсплав
- Фланцы по ГОСТ 1536-76, РД5.ИТШЛ.002-88, специальные



DN, мм	PN, кгс/см ²	Обозначение	Среда	Материал	H, мм	L, мм	Масса, кг
40	10	522-35.4150-02 ИТШЛ.491915.017-02 ИЮКЛ.491915.004	РрХК28%, ВМ	Бр	250	90	11,30
40	25	522-35.4150 ИТШЛ.491915.017	ВМ	Бр	250	90	11,30
50	1	522-3М983	ВМ	Бр	185	110	7,90

DN, мм	PN, кгс/см ²	Обозначение	Среда	Материал	H,мм	L,мм	Масса, кг
50	10	522-35.4153-02 ИТШЛ.491915.011-02 ИЮКЛ.491915.007	РрХК28%, ВМ	Бр	295	90	16,00
50	25	522-35.4153 ИТШЛ.491915.011	ВМ	Бр	295	90	15,80
50	40	522-35.3753	ВМ, ВТ, В	Бр	325	110	20,00
50	40	522-35.4249 ИТШЛ.491915.010	ВМ	Бр	341	110	27,50
65	10	522-35.4154 ИТШЛ.491925.018	ВМ	Бр	320	115	19,00
65	10	522-35.4154-02 ИТШЛ.491925.018-02 ИЮКЛ.491925.015	РрХК28%, ВМ	Бр	320	115	16,00
70	1	522-3М691	ВМ	Бр	233	110	8,82
80	1	522-35.1042	ВМ	Бр	225	125	14,08
80	1	522-3М989	ВМ	Бр	225	125	14,10
80	10	522-35.4170 ИТШЛ.491925.022	ВМ	Бр	379	125	26,00
80	10	522-35.4170-02 ИТШЛ.491925.022-02 ИЮКЛ.491925.011	РрХК28%, ВМ	Бр	379	125	22,00
80	40	522-35.3754	В, ВТ, ВМ	Бр	415	140	38,00
80	40	522-35.4250 ИТШЛ.491925.036	ВМ	Бр	288	140	37,00
100	1	522-35.1043	ВМ	Бр	260	140	18,00
100	1	522-3М1019	ВМ	Бр	260	140	18,00

DN, мм	PN, кгс/см ²	Обозначение	Среда	Материал	H,мм	L,мм	Масса, кг
100	10	522-35.4171 ИТШЛ.491925.023	BM	Бр	399	150	32,00
100	10	522-35.4171-02 ИТШЛ.491925.023-02 ИЮКЛ.491925.013	РрХК28%, BM	Бр	399	150	28,00
100	40	522-35.4251 ИТШЛ.491925.037	BM	Бр	305	165	53,50
125	10	522-35.4174 ИТШЛ.491925.017	BM	Бр	469	175	46,00
125	10	522-35.4174-02 ИТШЛ.491925.017-02 ИЮКЛ.491925.020	РрХК28%, BM	Бр	469	175	42,00
150	10	522-35.4175 ИТШЛ.491925.024	MT, BM	Бр	467	180	56,00
150	10	522-35.4175-02 ИТШЛ.491925.024-02 ИЮКЛ.491925.012	РрХК28%, BM	Бр	467	180	52,00
200	1	522-35.004	BM	Бр	442	225	60,20
200	6	522-35.4169 ИТШЛ.491935.005	BM	Бр	620	210	88,00
200	6	522-35.4169-01 ИТШЛ.491935.005-01	BM	Бр	620	210	88,00
200	6	522-35.4169-02 ИТШЛ.491935.005-02 ИЮКЛ.491925.016	РрХК28%, BM	Бр	620	210	88,00
250	1	522-3M972	BM	Бр	485	270	93,40
250	6	522-35.4287 ИТШЛ.491935.003	BM	Бр	720	270	160,00
250	6	522-35.4287-01 ИТШЛ.491935.003-01 ИЮКЛ.491935.002	РрХК28%, BM	Бр	720	270	160,00
300	1	522-3M1239	BM	Бр	640	280	154,00

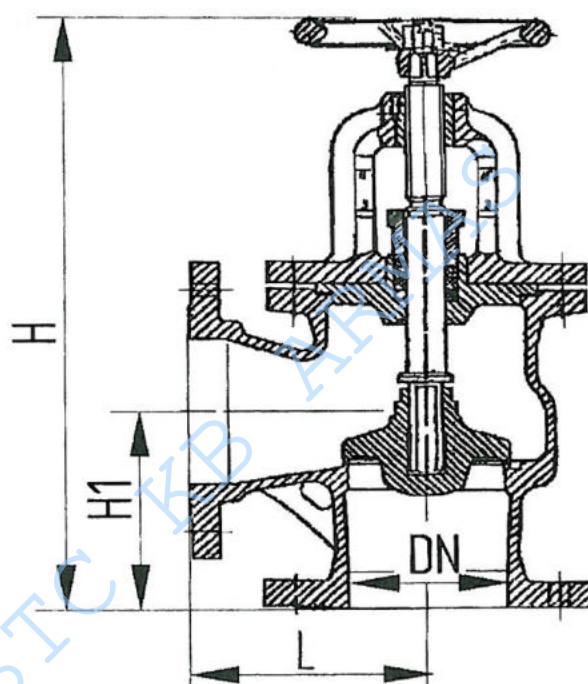
DN, мм	PN, кгс/см ²	Обозначение	Среда	Материал	H, мм	L, мм	Масса, кг
300	10	522-35.4288 ИТШЛ.491935.004	ВМ	Бр	839	290	225,00
300	10	522-35.4288-01 ИТШЛ.491935.004-01 ИЮКЛ.491935.003	РрХК28%, ВМ	Бр	839	290	225,00
50	1	УН522-3М347	ВП	Лат	185	110	5,85
70	1	522-3М287	ВП	Лат	233	110	8,62
80	40	522-35.4250-02 ИТШЛ.491925.036-02	В	Лат	288	140	39,00
150	10	522-35.4212 ИПЛТ.491925.008	ВП, Кт, МТ46	Лат	380	180	51,00
200	10	522-35.4213 ИПЛТ.491925.009	ВП, Кт, МТ46	Лат	645	210	102,00
80	400	522-35.3690	ЖВПС, ЖПГВ, ЖФНГЖ-1, МАМг- 10, МАУ, МАУП, МГМ-50И, МИС-20, Минд, Мтр, ММВП	Нж	548	115	85,00
50	10	522-182.168	ВМ	Тн	241	102	4,00
50	40	522-35.4039	ВМ	Тн	400	110	18,60
50	40	522-35.4254 ИПЛТ.491915.005	ВМ	Тн	290	110	13,50
50	40	522-35.4254-01 ИПЛТ.491915.005-01	ВП, ВМ	Тн	290	110	13,50
50	100	522-35.3279 ИПЛТ.491915.004	В пит, ВМ, ДТ, МТ46	Тн	440	145	31,50
50	100	522-35.3279-02 ИПЛТ.491915.004-02	В пит, ММК-22, МТ46	Тн	440	145	31,50

DN, мм	PN, кгс/см ²	Обозначение	Среда	Мате- риал	H,мм	L,мм	Масса, кг
65	10	522-182.169	BM	Тн	285	117	5,00
80	1	522-35.1252	BM	Тн	256	125	9,20
80	10	522-182.170	BM	Тн	285	115	5,50
80	40	522-35.4255 ИПЛГ.491925.012	BM	Тн	359	140	23,00
100	10	522-182.172	BM	Тн	329	129	8,10
100	40	522-35.4090	BM	Тн	541	165	43,00
100	40	522-35.4256 ИПЛГ.491925.013	BM	Тн	410	165	33,50

4.3.6 Клапан невозвратно-запорный фланцевый угловой сальниковый

Основные технические характеристики:

- Давление PN: 1, 2,5, 6, 10, 25, 30, 32, 40 кгс/см²
- Проводимая среда: вода морская с температурой от минус 2 до плюс 50°С, раствор хлористого кальция 28% с температурой от минус 40 до плюс 50°С, вода пресная, масла, темные нефтепродукты и дизельное топливо с температурой от 0 до плюс 100° С, пар и пароконденсатная смесь, конденсат с температурой до плюс 250° С, воздух с температурой от минус 30 до плюс 50° С
- Материал: бронза, латунь, нержавеющая сталь, спецсплав
- Фланцы по ГОСТ 1536-76, специальные



DN, мм	PN, кгс/см ²	Обозначение	Среда	Материал	H, мм	H ₁ , мм	L, мм	Масса, кг
25	25	522-01.238	BM	Бр	250	80	80	5,30
25	40	522-01.263	BM	Бр	285	90	85	7,10
32	10	522-03.201	РрХК28%, BM	Бр	265	85	85	6,50

DN, мм	PN, кгс/см ²	Обозначение	Среда	Материал	H, мм	H ₁ , мм	L, мм	Масса, кг
32	40	522-01.264	BM	Бр	300	100	90	8,50
40	10	522-03.202	BM, PpXK	Бр	295	90	90	8,40
40	10	522-35.4202 ИТШЛ.491915.012	BM	Бр	283	90	90	8,50
40	10	522-35.4202-01 ИТШЛ.491915.012-01	ПКСм, П	Бр	283	90	90	8,50
40	25	522-03.202-01	BM	Бр	295	90	90	8,60
40	25	522-35.1039	BM	Бр	293	90	90	8,10
40	25	522-3M1119	BM	Бр	293	90	90	8,40
40	40	522-01.265	BM	Бр	345	115	105	12,60
40	40	522-35.1574	BM	Бр	350	115	105	13,00
50	32	522-3M1120	BM	Бр	325	95	95	11,10
50	40	522-35.1136	BM, M	Бр	385	120	110	17,10
50	40	522-35.3776	BM, BT	Бр	380	120	110	18,00
60	10	522-01.242	BM	Бр	335	105	105	12,60
60	25	522-01.251	BM	Бр	345	105	105	13,50
60	25	522-3M1130	BM	Бр	336	105	105	13,70

DN, мм	PN, кгс/см ²	Обозначение	Среда	Материал	H, мм	H ₁ , мм	L, мм	Масса, кг
60	30	522-35.019	BM	Бр	336	105	105	13,73
60	40	522-01.267	BM	Бр	420	125	115	21,70
60	40	522-35.1571	BM	Бр	420	125	115	23,20
60	40	522-35.1702	BM	Бр	470	125	115	22,60
65	10	522-35.4201 ИТШЛ.491925.041	BM	Бр	360	115	115	16,50
65	40	522-01.268	BM	Бр	450	125	125	28,70
70	10	522-35.1036	BM	Бр	395	115	115	17,30
70	25	522-01.252	BM	Бр	365	115	115	16,00
80	25	522-01.253	BM	Бр	405	125	125	23,70
80	40	522-35.3777	BM, BT	Бр	495	130	140	37,00
100	6	522-35.4206 ИТШЛ.491925.040	BM	Бр	435	150	135	35,40
100	10	522-03.197-02	BM	Бр	430	135	150	27,90
100	10	522-35.1037	BM	Бр	426	135	150	23,80
100	25	522-01.254	BM	Бр	495	135	150	33,00
100	30	522-35.024	BM	Бр	484	135	150	33,00

DN, мм	PN, кгс/см ²	Обозначение	Среда	Материал	H, мм	H _ц , мм	L, мм	Масса, кг
100	40	522-01.270	BM	Бр	550	145	165	50,80
100	40	522-35.3778	BM	Бр	550	145	165	53,50
100	40	522-35.1163	BM	Бр	545	145	165	47,60
125	10	522-3M844	BM	Бр	525	200	200	43,50
150	6	522-35.4199 ИТШЛ.491925.039	BM	Бр	489	160	180	51,00
150	32	522-35.157	BM	Бр	740	200	200	109,00
175	6	522-01.248	BM	Бр	575	175	195	58,60
200	6	522-35.544	BM	Бр	620	185	210	75,00
250	2,5	522-35.385	BM	Бр	700	242	270	105,00
250	2,5	522-35.388	BM	Бр	717	242	270	110,00
250	4	522-35.192	BM	Бр	680	213	270	106,80
250	6	522-35.045	BM	Бр	760	225	270	113,40
250	6	522-35.175	КТ	Бр	1010	250	260	181,40
250	6	522-35.4203-01 ИТШЛ.49193 5.010-01	BM	Бр	715	225	270	160,00
250	10	522-35.224	BM	Бр	715	213	270	123,40
250	32	522-35.2117	BM	Бр	815	280	275	226,00

DN, мм	PN, кгс/см ²	Обозначение	Среда	Материал	H, мм	H ₁ , мм	L, мм	Масса, кг
300	1	522-3М684	ВМ	Бр	825	270	280	175,42
300	6	522-35.4200-01 ИТШЛ.491935.009-01	ПКСм, П	Бр	838	270	313	240,00
300	10	522-03.200	ВМ, РрХК	Бр	870	314	290	229,60
300	10	522-35.196	ВМ	Бр	856	314	290	227,00
25	25	522-01.188	ВП, М	Лат	250	80	80	5,30
25	25	522-01.352	П	Лат	250	80	80	5,30
25	40	522-01.213	ВП, М	Лат	285	90	85	7,10
25	40	522-01.377	П	Лат	285	90	85	7,10
32	25	522-01.189	ВП, М	Лат	260	85	85	5,90
32	25	522-01.353	П	Лат	260	85	85	5,90
32	40	522-01.214	ВП, М	Лат	300	100	90	8,20
32	40	522-01.378	П	Лат	300	100	90	8,20
40	25	522-01.190	ВП, М	Лат	295	90	90	8,00
40	25	522-01.354	П	Лат	295	90	90	8,00
40	30	522-35.023	ВП	Лат	293	90	90	8,14
40	40	522-01.215	ВП, М	Лат	345	115	105	12,00

DN, мм	PN, кгс/см ²	Обозначение	Среда	Материал	H, мм	H ₁ , мм	L, мм	Масса, кг
40	40	522-01.379	П	Лат	345	115	105	12,00
50	10	522-E49	ВП, М, В, П	Лат	379	115	115	12,00
50	25	522-01.355	П	Лат	320	95	95	10,20
50	25	522-35.4080 ИТШЛ.491915.013 ИЮКЛ.491915.008	ТНП, М, ДТ, ВП	Лат	315	95	95	11,60
50	40	522-01.216	ВП, М	Лат	380	120	110	16,00
50	40	522-01.380	П	Лат	380	120	110	16,00
60	10	522-01.192	ВП, М	Лат	335	105	105	12,20
60	10	522-01.356	П	Лат	335	105	105	12,20
60	25	522-01.201	ВП, М	Лат	345	105	105	12,70
60	25	522-01.365	П	Лат	342	105	105	12,80
60	40	522-01.217	ВП, М	Лат	420	125	115	21,20
60	40	522-01.381	П	Лат	430	125	115	21,20
65	10	522-01.193	ВП, М	Лат	360	115	115	15,00
65	10	522-01.357	П	Лат	360	115	115	15,00
70	10	522-E217	В, ВП, П, М	Лат	436	145	145	19,80

DN, мм	PN, кгс/см ²	Обозначение	Среда	Материал	H, мм	H ₁ , мм	L, мм	Масса, кг
70	25	522-01.202	ВП, М	Лат	365	115	115	15,60
70	25	522-01.366	П	Лат	365	115	115	15,60
70	25	522-3М27	ВП, М, В, П	Лат	400	115	115	18,50
70	40	522-01.218	ВП, М	Лат	450	125	125	28,00
70	40	522-01.382	П	Лат	450	125	125	28,00
80	10	522-01.194	ТНП, М, ДТ, ВП	Лат	370	125	125	19,50
80	10	522-01.358	П	Лат	370	125	125	18,70
80	10	522-35.4074 ИТШЛ.491925.019 ИЮКЛ.491925.009	ТНП, М, ДТ, ВП	Лат	370	125	125	24,50
80	10	522-35.4074-03 ИТШЛ.491925.019-03 ИЮКЛ.491925.009-01	П	Лат	370	125	125	24,50
80	25	522-01.203	ВП, М	Лат	405	125	125	23,20
80	25	522-01.367	П	Лат	405	125	125	23,20
80	40	522-01.219	ВП, М	Лат	495	130	140	33,10
80	40	522-01.383	П	Лат	495	130	140	33,10
100	10	522-01.195	ВП, М	Лат	435	135	150	25,00
100	10	522-01.359	П	Лат	435	135	150	25,00

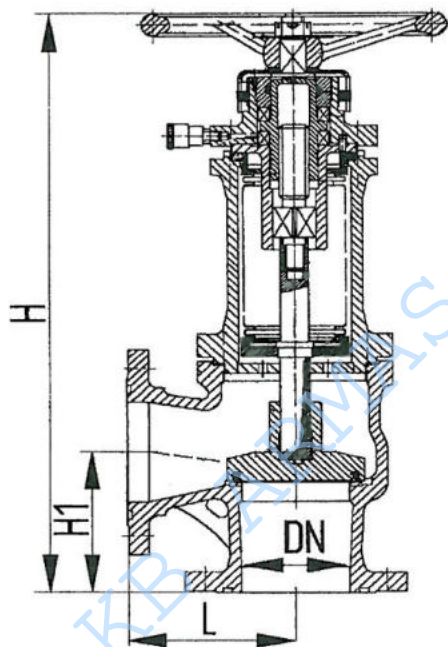
DN, мм	PN, кгс/см ²	Обозначение	Среда	Материал	H, мм	H ₁ , мм	L, мм	Масса, кг
100	25	522-01.204	ВП, М	Лат	495	135	150	32,60
100	25	522-01.368	П	Лат	495	135	150	32,60
100	40	522-01.220	ВП, М	Лат	550	145	165	49,50
100	40	522-01.384	П	Лат	550	145	165	49,50
125	10	522-01.196	ВП, М	Лат	490	155	175	34,30
125	10	522-01.360	П	Лат	490	155	175	34,30
150	10	522-01.197	ВП, М	Лат	540	160	180	43,80
150	10	522-01.361	П	Лат	540	160	180	43,80
175	6	522-01.198	ВП, М	Лат	575	175	195	57,40
175	6	522-01.362	П	Лат	575	175	195	57,40
200	6	522-01.199	ВП, М	Лат	625	185	210	76,30
200	6	522-01.363	П	Лат	625	185	210	76,30
250	6	522-01.200	ВП, М	Лат	800	225	270	126,80
250	6	522-01.364	П	Лат	800	225	270	126,80
250	32	522-35.452	КТ	Лат	970	500	340	295,00

DN, мм	PN, кгс/см ²	Обозначение	Среда	Материал	H, мм	H ₁ , мм	L, мм	Масса, кг
300	1	522-E252	BM	Лат	825	270	280	163,00
325	2,5	522-E281	B	Лат	915	355	290	208,50
32	30	522-35.478	ПВК	Нж	295	100	110	7,00
50	6	522-35.442	ПВК	Нж	325	105	125	9,63
50	40	522-35.979	BM	Нж	380	120	110	14,50
80	6	522-35.564	ПВК	Нж	315	135	130	18,50
80	30	522-35.171	AK, BM	Нж	424	125	125	25,30
150	64	522-35.1601	BM, П	Нж	1025	385	285	157,00
50	40	522-35.936	BM	Тн	485	120	110	15,00
60	40	522-35.1934	BM	Тн	480	125	115	16,00
70	10	522-35.1258	BM	Тн	425	115	115	10,90
125	40	522-35.1828	BM	Тн	820	170	200	79,50
175	64	522-35.971	ВП	Тн	634	233	270	92,50

4.3.7 Клапан невозвратно-запорный фланцевый угловой сифонный

Основные технические характеристики:

- Давление PN: 6, 10, 16, 25, 40, 64 кгс/см²
- Проводимая среда: вода питательная, вода пресная, топливо, бензин, хладон, огнегасительная жидкость, масло, конденсат, пар
- Материал: латунь, нержавеющая сталь, спецсплав
- Фланцы по ГОСТ 1536-76, специальные



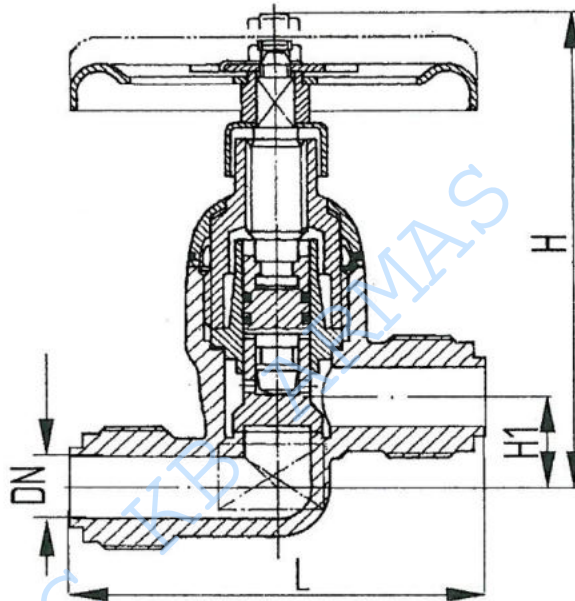
DN, мм	PN, кгс/см ²	Обозначение	Среда	Материал	H, мм	H ₁ , мм	L, мм	Масса, кг
125	10	522-35.1581	Впит	Лат	835	155	175	69,80
125	10	522-35.2168	Впит	Лат	790	155	175	76,00
150	6	522-35.1028	ВП, М	Лат	625	160	180	59,00
150	10	522-35.1584	Впит	Лат	865	160	180	82,60
150	16	522-35.1705	М	Лат	985	160	180	82,00

DN, мм	PN, кгс/см ²	Обозначение	Среда	Материал	H, мм	H ₁ , мм	L, мм	Масса, кг
150	16	522-35.2329	М	Лат	800	160	180	88,00
50	64	522-35.1228	Впит	Нж	565	120	120	29,50
60	64	522-35.1233	Впит	Нж	580	125	130	40,70
70	64	522-35.1664	Впит	Нж	710	130	160	61,80
80	25	522-03.220 ИТШЛ.491955.010	Бе, ОГЖБФ-2, Т, Хл114В-2	Нж	510	130	140	41,00
80	64	522-35.1563	Впит	Нж	820	140	165	79,30
100	6	522-35.1284	Кт, П	Нж	675	135	150	38,40
100	10	522-35.2124	Кт, П	Нж	745	135	150	46,00
100	25	522-03.221 ИТШЛ.491955.011	Бе, ОГЖБФ-2, Т, Хл114В-2	Нж	590	140	155	59,00
100	40	522-35.1821	ТТ-1, ТТ-2, ТТС-1	Нж	975	250	175	103,00
60	10	522-35.1090	ВП	Тн	435	105	105	9,52
60	10	522-35.2082	ВП, М	Тн	515	105	105	14,85
70	64	522-35.1084	ВП, П	Тн	630	130	160	38,80
100	10	522-35.2076	Дист, МТ46	Тн	736	135	150	37,00
100	10	522-35.939	ВП	Тн	475	135	150	20,00

4.3.8 Клапан невозвратно-запорный штуцерный проходной

Основные технические характеристики:

- Давление PN 100 кгс/см²
- Проводимая среда: вода пресная с температурой от 0 до плюс 50°С, воздух с температурой от минус 30 до плюс 50°С, масло, нефтепродукты с температурой от минус 10 до плюс 70°С
- Материал бронза
- Штуцеры по ГОСТ 2822-78



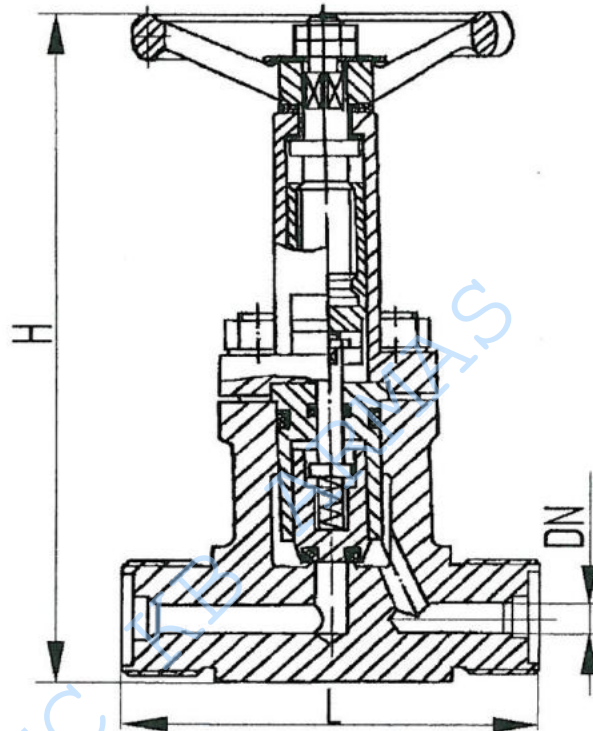
DN, мм	Обозначение	Среда	H, мм	H ₁ , мм	L, мм	Масса, кг
10	522-01.497-01 ИТШЛ.491911.006-01	ВП, НП, М	118	18	90	1,10
10	522-01.497-02 ИТШЛ.491911.006-02	В	118	18	90	1,10
10	522-35.4056 ИПЛТ.491911.003	В	118	18	90	1,10
10	522-35.4056-01 ИПЛТ.491911.003-01	НП, ВП, М	118	18	90	1,10

DN, мм	Обозначение	Среда	H, мм	H ₁ , мм	L, мм	Масса, кг
10	522-35.4056-02 ИПЛТ.491911.003-02	В	118	18	90	1,10
15	522-01.498 ИТШЛ.491911.007	В	150	25	116	1,80
15	522-01.498-01 ИТШЛ.491911.007-01	НП, ВП, М	150	25	116	1,80
15	522-35.4057 ИПЛТ.491911.006	В	150	25	116	1,80
15	522-35.4057-01 ИПЛТ.491911.006-01	ВП, НП, М	150	25	116	1,80
20	522-01.498-02 ИТШЛ.491911.007-02	В	153	28	116	1,90
20	522-01.498-03 ИТШЛ.491911.007-03	НП, ВП, М	153	28	116	1,90
20	522-35.4058 ИПЛТ.491911.005	В	153	28	116	1,90
20	522-35.4058-01 ИПЛТ.491911.005-01	ВП, НП, М	153	28	116	1,90
25	522-01.498-04 ИТШЛ.491911.007-04	В	173	35	136	3,10
25	522-01.498-05 ИТШЛ.491911.007-05	НП, ВП, М	173	35	136	3,10
25	522-35.4059 ИПЛТ.491911.007	ВП, НП, М	173	35	136	3,10
32	522-01.498-06 ИТШЛ.491911.007-06	В	192	42	148	3,70
32	522-01.498-07 ИТШЛ.491911.007-07	ВП, НП, М	192	42	148	3,70
32	522-35.4060 ИПЛТ.491911.004	В	192	42	148	3,70
32	522-35.4060-01 ИПЛТ.491911.004-01	НП, ВП, М	192	42	148	3,70

4.3.9 Клапан невозвратно-запорный штуцерный проходной

Основные технические характеристики:

- Давление PN 400 кгс/см²
- Проводимая среда: воздух неосушенный, воздух осушенный
- Материал бронза
- Штуцеры по ОСТ5.5307-76

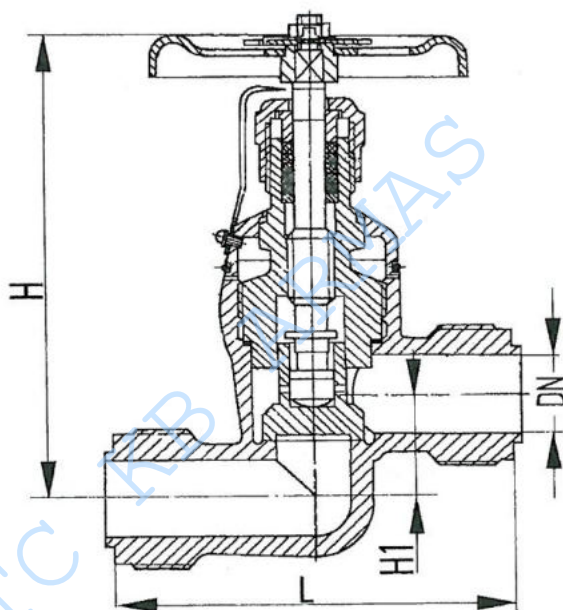


DN, мм	Обозначение	H, мм	L, мм	Масса, кг
10	522-35.3927 ИТШЛ.491911.009	230	125	4,70

4.3.10 Клапан невозвратно-запорный штуцерный проходной сальниковый

Основные технические характеристики:

- Давление PN: 8, 25, 30, 40, 64, 100 кгс/см²
- Проводимая среда: вода морская и пресная с температурой от 0 до плюс 50 °С, пар и конденсат с температурой до плюс 250 °С, воздух с температурой от минус 30 до плюс 50° С, масло с температурой от минус 10 до плюс 70°С, нефть, вода питательная
- Материал: бронза, латунь, спецсплав
- Штуцеры по ГОСТ 2822-78, ГОСТ 5890-78, ОН9-192-60



DN, мм	PN, кгс/см ²	Обозначение	Среда	Материал	H, мм	H ₁ , мм	L, мм	Масса, кг
10	25	522-35.1069	ВМ	Бр	133	16	94	1,06
10	40	522-01.479-01	ВП, П, М	Бр	140	18	94	1,50
10	40	522-01.480-01	ВМ	Бр	140	18	94	1,50

DN, мм	PN, кгс/см ²	Обозначение	Среда	Мате- риал	H, мм	H ₁ , мм	L, мм	Масса, кг
10	40	522-35.1051	П, М, ВП	Бр	133	16	94	1,03
10	40	522-35.826	ВМ	Бр	133	16	94	1,03
15	25	522-35.1071	ВМ	Бр	143	25	110	1,50
15	25	522-3М777	ВМ	Бр	143	25	110	1,74
15	40	522-01.479-03	ВП, П, М	Бр	164	27	120	2,50
15	40	522-01.480-03	ВМ	Бр	164	27	120	2,70
15	40	522-E30	ВП, П, М, В	Бр	140	27	110	1,67
20	25	522-35.1072	ВМ	Бр	153	32	116	1,90
20	25	522-3М778	ВМ	Бр	153	32	116	2,21
20	40	522-01.479-05	ВП, М, П	Бр	205	32	134	4,10
20	40	522-01.480-05	ВМ	Бр	205	32	134	4,00
20	40	522-35.1053	ВМ, П, М	Бр	153	32	116	1,79
20	40	522-35.829	ВМ	Бр	153	32	116	1,79
20	40	522-E31	ВП, П, В, М	Бр	150	33	110	2,26
25	25	522-35.1074	ВМ	Бр	167	37	130	2,77

DN, мм	PN, кгс/см ²	Обозначение	Среда	Материал	H, мм	H ₁ , мм	L, мм	Масса, кг
25	25	522-3М779	ВМ	Бр	167	37	130	3,00
25	40	522-01.479-07	ВП, М, П	Бр	205	38	134	4,70
25	40	522-01.480-06	В	Бр	205	38	134	4,75
25	40	522-01.480-07	ВМ	Бр	205	38	134	4,75
25	40	522-03.080	ВПЭМ, ВП	Бр	180	38	140	3,30
25	40	522-35.1052	ВП, ВМ, П, М, В	Бр	167	37	130	2,58
25	40	522-Е32	ВП, П, В, М	Бр	162	38	120	3,00
32	40	522-01.395	ВМ	Бр	246	46	140	4,73
10	25	522-35.1065	В, ВП, П, М	Лат	133	16	94	0,96
10	40	522-01.479	ВП, П, М	Лат	140	18	94	1,50
10	40	522-01.501 ИТШЛ.491911.008	ВП, П, НП, Кт	Лат	120	18	90	1,20
15	25	522-35.1066	В, ВП, П, М	Лат	143	25	110	1,65
15	40	522-01.479-02	ВП, П, М	Лат	164	27	120	2,60
15	40	522-01.501-01 ИТШЛ.491911.008-01	ВП, П, НП, Кт	Лат	145	25	116	1,90
15	40	522-35.827	В, П, М	Лат	143	25	110	1,60

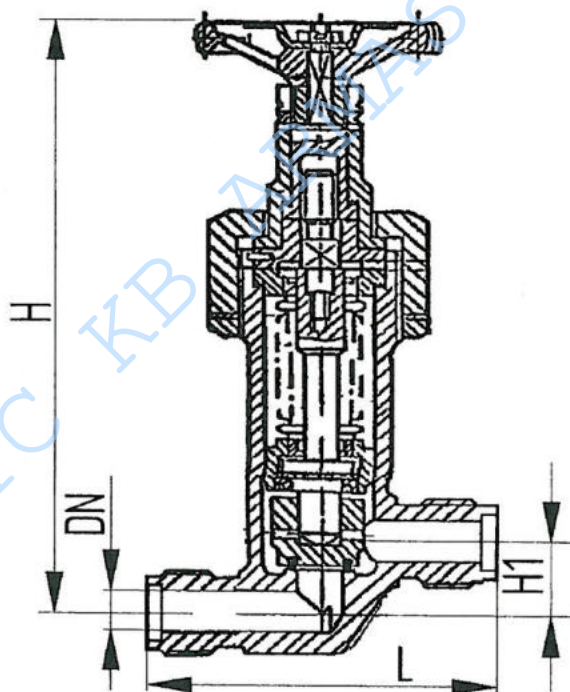
DN, мм	PN, кгс/см ²	Обозначение	Среда	Материал	H, мм	H ₁ , мм	L, мм	Масса, кг
15	40	522-3M12	ВП, П, В, М	Лат	143	25	170	1,70
15	100	522-35.096	ВП, П	Лат	162	25	110	2,11
20	25	522-35.1067	В, ВП, П, М	Лат	153	32	116	2,10
20	40	522-01.479-04	ВП, П, М	Лат	205	32	134	4,20
20	40	522-01.501-02 ИТШЛ.491911.008-02	ВП, П, НП, Кт	Лат	145	28	116	2,00
25	25	522-35.1068	В, ВП, П, М	Лат	167	37	130	3,04
25	40	522-01.479-06	ВП, П, М	Лат	205	38	134	4,80
25	40	522-01.502 ИТШЛ.491911.015	ВП, П, НП, Кт	Лат	160	35	136	2,90
25	40	522-35.828	В, ВП, М	Лат	167	37	130	2,74
32	40	522-01.460	ВП, П, М	Лат	246	46	140	4,75
32	40	522-01.502-01 ИТШЛ.491911.015-01	ВП, П, НП, Кт	Лат	170	42	148	3,50
10	25	522-35.375	П	Нж	198	27	152	3,00
10	30	522-35.819	АК, ВП	Нж	145	18	94	1,40
20	40	522-3M1171	В, П, Н	Нж	152	32	116	2,01
25	8	522-35.622	Спец	Нж	175	37	130	3,31

DN, мм	PN, кгс/см ²	Обозначение	Среда	Материал	H, мм	H ₁ , мм	L, мм	Масса, кг
25	25	522-3М1170	В, П, Н, М	Нж	167	37	130	2,74
25	40	522-35.345	Спец	Нж	188	37	130	3,72
32	64	522-35.1652	Впит	Нж	225	46	140	5,60
10	64	522-35.1303	ВМ	Тн	142	18	94	1,06
20	64	522-35.1278	ВМ	Тн	165	32	116	1,66
25	64	522-35.1300	ВМ	Тн	191	37	130	2,45

4.3.11 Клапан невозвратно-запорный штуцерный проходной бессальниковый с герметизацией

Основные технические характеристики:

- Давление PN: 10, 16, 40, 63, 64, 100 кгс/см²
- Проводимая среда: вода питательная, дистиллят, бидистиллят, конденсат с температурой до 100°С, водный раствор метилового спирта, вода пресная с температурой от 0 до плюс 50°С, воздух, хладон, водород с температурой от минус 30 до плюс 55°С, огнегасительная жидкость с температурой от минус 50 до плюс 50°С, масло с температурой от минус 10 до плюс 55°С, пар с температурой до плюс 325°С, азот, кислород, растворы дезактивации
- Материал: латунь, нержавеющая сталь, спецсплав
- Штуцеры по ГОСТ 2822-78, специальные



DN, мм	PN, кгс/см ²	Обозначение	Среда	Материал	H, мм	H ₁ , мм	L, мм	Масса, кг
32	40	522-35.1655	Впит	Лат	306	46	140	6,40
10	16	522-03.134-01	А, К, РрДез	Нж	222	22	104	2,63

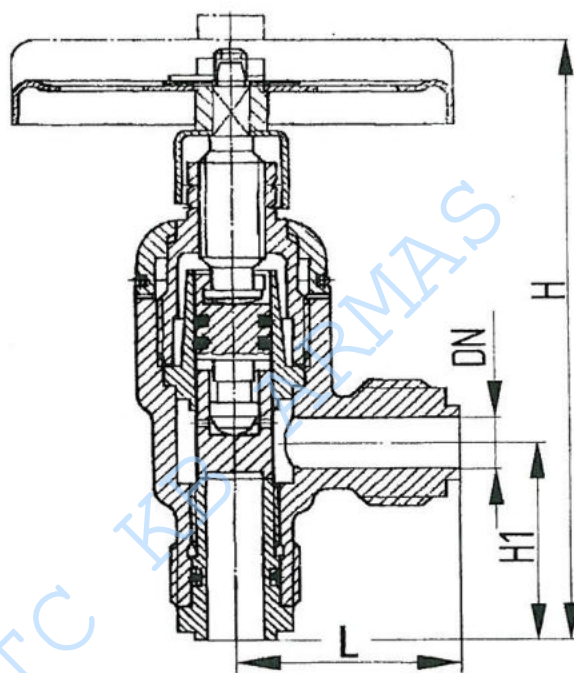
DN, мм	PN, кгс/см ²	Обозначение	Среда	Материал	H, мм	H ₁ , мм	L, мм	Масса, кг
10	16	522-35.3197-1	Хл114В-2, ОГЖБФ-2, В	Нж	218	18	94	3,10
10	16	522-35.3197-2	Хл114В-2, ОГЖБФ-2, В	Нж	218	18	94	3,10
10	63	522-03.131 ИТШЛ.491941.001	Впит, Бдист, МБ-3В, Кт, Дист	Нж	222	22	94	2,60
10	63	522-03.131-01 ИТШЛ.491941.001-01	МТ46	Нж	222	22	94	2,60
10	63	522-03.131-02 ИТШЛ.491941.001-02	П	Нж	222	22	94	2,60
10	63	522-03.134 ИТШЛ.491941.004	Хл114В-2, ОГЖБФ-2, УГ, Вод, Хл12, В	Нж	222	22	104	2,63
10	100	522-35.3500	Впит	Нж	218	18	94	2,60
10	100	522-35.905	ВП	Нж	218	18	100	2,14
15	10	522-35.2158	Спец	Нж	225	25	114	3,00
20	16	522-03.135-01 ИТШЛ.491941.005-01	Бе, ТРТ, ТТ-1, ТТ-2, ТТС-1, ТТ-8В	Нж	287	32	148	5,15
20	16	522-03.135-02 ИТШЛ.491941.005-02	А, К, РрДез	Нж	287	32	148	5,15
20	63	522-03.125 ИПЛТ.491941.001	В, Хл114В-2	Нж	287	32	134	5,20
20	63	522-03.125-01 ИПЛТ.491941.001-01	В, Хл114В-2	Нж	287	32	134	5,80
20	63	522-03.132 ИТШЛ.491941.002	Впит, Бдист, МБ-3В, Кт, Дист	Нж	287	32	134	4,95
20	63	522-03.132-01 ИТШЛ.491941.002-01	МТ46	Нж	287	32	134	4,90

DN, мм	PN, кгс/см ²	Обозначение	Среда	Материал	H, мм	H ₁ , мм	L, мм	Масса, кг
20	63	522-03.132-02 ИТШЛ.491941.002-02	П	Нж	287	32	134	4,90
20	63	522-03.135 ИТШЛ.491941.005	Хл114В-2, ОГЖБФ-2, УГ, РрМетСпвВП, Вод, Хл12, В	Нж	287	32	148	5,15
20	63	522-03.135-03 ИТШЛ.491941.005-04	Хл114В-2, ОГЖБФ-2, УГ, РрМетСпвВП, Вод, Хл12, В	Нж	287	32	148	5,70
20	64	522-35.1846	Дист	Нж	287	32	134	4,70
25	10	522-35.596	Спец	Нж	227	37	130	3,75
32	16	522-03.136-01 ИТШЛ.491941.006-01	Бе, ТРТ, ТТ-1, ТТ-2, ТТС-1, ТТ-8В	Нж	406	46	154	6,75
32	16	522-03.136-02 ИТШЛ.491941.006-02	А, К, РрДез	Нж	406	46	154	6,75
32	16	522-35.3201	ОГЖБФ-2, Хл114В-2, В	Нж	306	46	140	6,90
32	40	522-03.133-02 ИТШЛ.491941.003-02	П	Нж	301	46	140	6,20
32	63	522-03.126 ИПЛГ.491941.002	Хл114В-2, В	Нж	310	46	140	6,90
32	63	522-03.133 ИТШЛ.491941.003	Впит, Бдист, МБ-3В, Кт, Дист	Нж	301	46	140	6,20
32	63	522-03.136 ИТШЛ.491941.006	Хл114В-2, ОГЖБФ-2, УГ, Вод, Хл12, В	Нж	406	46	154	6,75
25	64	522-35.1212	ВП	Тн	277	37	146	4,10

4.3.12 Клапан невозвратно-запорный штуцерный угловой

Основные технические характеристики:

- Давление PN: 40, 100, 160, 200, 250, 400 кгс/см²
- Проводимая среда: вода морская с температурой от минус 2 до плюс 50 °С, воздух с температурой от минус 30 до плюс 50 °С, масла и жидкости специальные, дизельное топливо с температурой от минус 10 до плюс 70 °С, вода питательная с температурой до плюс 70 °С
- Материал: бронза, латунь, нержавеющая сталь, спецсплав
- Штуцеры по ГОСТ 2822-78, ГОСТ5890-78, ОСТ5.5307-76



DN, мм	PN, кгс/см ²	Обозначение	Среда	Материал	H, мм	H ₁ , мм	L, мм	Масса, кг
10	100	522-01.499-01 ИТШЛ.491911.004-01	ВМ	Бр	140	40	45	1,00
10	100	522-35.4082 ИПЛТ.491911.002	ВМ	Бр	140	40	45	1,00
10	160	522-03.082	МАУ, МАУП, ММВП, ЖВПС, ЖПГВ	Бр	215	45	45	2,90

DN, мм	PN, кгс/см ²	Обозначение	Среда	Материал	H, мм	H ₁ , мм	L, мм	Масса, кг
10	160	522-03.149 ИТШЛ.491971.001	МАУ, МАУП, ММГЕ-10А, ММВП, Минд, Мтр, МAMг-10, ЖГ, ЖПГВ	Бр	135	43	45	0,70
15	100	522-01.500-04 ИТШЛ.491911.003-04	ВМ	Бр	180	55	58	1,80
15	100	522-35.4083 ИПЛГ.491911.008	ВМ	Бр	180	55	58	1,80
20	100	522-01.500-05 ИТШЛ.491911.003-05	ВМ	Бр	182	57	58	1,90
20	100	522-35.4084 ИПЛГ.491911.001	ВМ	Бр	182	57	58	1,90
20	160	522-03.150 ИТШЛ.491971.002	МАУ, МАУП, ММГЕ-10А, ММВП, Минд, МAMг-10, Мтр, ЖГ, ЖПГВ	Бр	185	60	60	1,80
25	100	522-01.500-06 ИТШЛ.491911.003-06	ВМ	Бр	202	64	68	2,90
25	100	522-35.4085 ИПЛГ.491911.009	ВМ	Бр	202	64	68	2,90
32	100	522-01.500-07 ИТШЛ.491911.003-07	ВМ	Бр	221	71	74	3,30
32	100	522-35.4086 ИПЛГ.491911.010	ВМ	Бр	221	71	74	3,30
32	160	522-03.151 ИТШЛ.491971.003	МАУ, МАУП, ММГЕ-10А, ММВП, Минд, МAMг-10, Мтр, ЖГ, ЖПГВ	Бр	288	82	78	4,70
15	100	522-3М1064	М	Лат	185	52	60	2,28
20	100	522-3М1067	М	Лат	210	55	67	3,00

DN, мм	PN, кгс/см ²	Обозначение	Среда	Материал	H, мм	H ₁ , мм	L, мм	Масса, кг
25	100	522-3М1070	М	Лат	226	64	67	3,63
32	40	522-35.2764	В	Лат	272	72	74	4,81
32	100	522-3М1073	М	Лат	248	71	87	5,85
6	160	522-35.1194	МАУ	Нж	160	35	42	1,22
6	250	522-35.3336	МАУ, МАУП, МГМ-50И, ММВП	Нж	114	40	38	0,53
10	100	522-03.030	М	Нж	152	38	47	0,89
10	160	522-35.1197	М, ЖПГВ, ЖФНГЖ-1	Нж	185	40	45	1,90
10	200	522-35.356	М	Нж	145	55	60	1,90
10	250	522-03.152	МАУ, ММВП, МАУП, МАМг-10, МГМ-50И, ЖФНГЖ-1, ЖПГВ, ЖВПС	Нж	130	38	40	0,60
10	250	522-35.3311	МАУ, МАУП, МГМ-50И, ММВП	Нж	137	53	48	0,89
10	250	522-35.3311-02	МАМг-10	Нж	137	53	48	0,89
10	400	522-35.3504	МАУ, МТ46, МИС-20, МАУП, ЖПГВ, ЖФНГЖ-1 ММВП-30	Нж	184	77	83	2,00
15	100	522-35.476	КрЖ, ММ	Нж	230	52	60	2,43
15	250	522-35.3324	МАУ, МАУП, МГМ-50И, ММВП	Нж	146	52	52	1,35

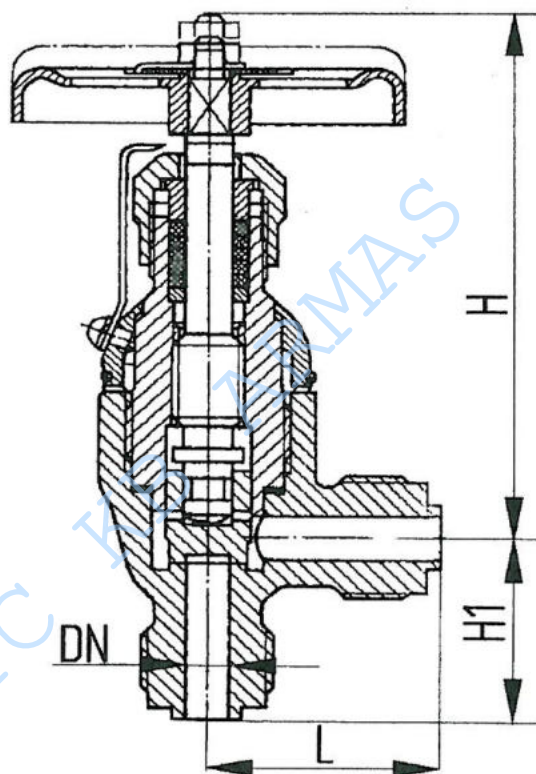
DN, мм	PN, кгс/см ²	Обозначение	Среда	Материал	H, мм	H ₁ , мм	L, мм	Масса, кг
15	250	522-35.3324-02	МАМг-10	Нж	146	52	52	1,35
15	400	522-36.102СТ	В	Нж	240	80	75	6,20
20	160	522-35.1199	МАУ, ЖПГВ, ЖФНГЖ-1	Нж	275	65	70	5,64
20	250	522-03.153	МАУ, ММВП, МАУП, МАМг-10, МГМ-50И, ЖФНГЖ-1 ЖПГВ, ЖВПС	Нж	210	85	85	2,20
20	250	522-35.3312	МАУ, МАУП, МГМ-50И, ММВП	Нж	190	60	60	2,45
20	250	522-35.3312-02	МАМг-10	Нж	190	60	60	2,45
20	400	522-35.3505	МАУ, МТ46, МИС-20, МАУП, ЖПГВ, ЖФНГЖ-1 ММГП-30	Нж	260	90	100	7,50
25	100	522-3М1102	М	Нж	260	64	67	3,52
32	250	522-03.154	МАУ, ММВП, МАУП, МАМг-10, МГМ-50И, ЖФНГЖ-1 ЖПГВ, ЖВПС	Нж	305	103	93	4,80
32	250	522-35.3345	МАУ, МАУП, МГМ-50И, ММВП	Нж	278	88	78	5,00
32	250	522-35.3345-02	МАМг-10	Нж	278	88	78	5,00
10	100	522-03.222 ИПЛТ.491971.013	ДТ, ВМ, В, Впит, МАУП, ЖПГВ	Тн	140	38	45	1,50
10	100	522-35.3849 ИПЛТ.491911.017	ДТ, ВМ, В, Впит	Тн	158	38	45	0,72

DN, мм	PN, кгс/см ²	Обозначение	Среда	Материал	H, мм	H ₁ , мм	L, мм	Масса, кг
10	100	522-35.4101 ИПЛТ.491911.019	ВМ, В	Тн	170	43	51	1,50
10	400	522-36.130	В	Тн	220	67	67	2,30
15	160	522-35.1093	МАУ, ЖПГВ, ЖФНГЖ-1	Тн	262	67	72	3,27
20	40	522-35.2067	МАУ	Тн	223	55	67	2,05
20	160	522-35.1096	МАУ, ЖПГВ, ЖФНГЖ-1	Тн	290	80	80	4,74
25	160	522-35.1099	МАУ, ЖПГВ, ЖФНГЖ-1	Тн	316	86	86	6,50
25	160	522-35.2023	МАУ, ЖПГВ, ЖФНГЖ-1	Тн	305	75	75	5,30
32	40	522-35.2068	МАУ	Тн	261	71	87	3,52
32	100	522-03.223 ИПЛТ.491971.014	МАУП, ДТ, ВМ, Впит, ЖПГВ, МТ46	Тн	213	67	73	3,50
32	100	522-35.3243	ВМ	Тн	310	80	85	8,30
32	100	522-35.3410	ВМ, Впит	Тн	269	79	83	3,80
32	160	522-35.1102	МАУ, ЖПГВ, ЖФНГЖ-1	Тн	346	96	96	8,30
32	160	522-35.2031	МАУ, ЖПГВ, ЖФНГЖ-1	Тн	415	80	80	9,10

4.3.13 Клапан невозвратно-запорный штуцерный угловой сальниковый

Основные технические характеристики:

- Давление PN: 16, 25, 40, 64, 100 кгс/см²
- Проводимая среда: вода морская с температурой от минус 2 до плюс 50⁰С, дистиллят, конденсат и пар с температурой до плюс 250⁰С, воздух с температурой от минус 30 до плюс 50⁰С, масло, нефть с температурой от минус 10 до плюс 70⁰С
- Материал: бронза, латунь, нержавеющая сталь, спецсплав
- Штуцеры по ГОСТ 2822-78, ГОСТ5890-78, ОН9-192-60



DN, мм	PN, кгс/см ²	Обозначение	Среда	Материал	H, мм	H ₁ , мм	L, мм	Масса, кг
10	40	522-35.3621 ИТПШЛ.491911.001	ВМ, Кт, П	Бр	153	38	45	0,92
15	25	522-35.1070	ВМ	Бр	197	52	55	1,36
15	40	522-35.239	ВМ	Бр	197	52	55	1,49

DN, мм	PN, кгс/см ²	Обозначение	Среда	Материал	H, мм	H ₁ , мм	L, мм	Масса, кг
15	100	522-35.1672	ВП, П, В, М	Бр	216	52	60	1,80
20	25	522-35.1073	ВМ	Бр	208	55	58	1,70
20	40	522-35.1657	ВМ	Бр	208	55	58	1,56
20	40	522-35.3632 ИТШЛ.491911.002	ВМ, Кт, П	Бр	185	54	58	1,62
20	40	522-35.4075 ИТШЛ.491911.016	ГЖэм	Бр	205	54	65	2,40
20	40	522-3М1039	ВМ	Бр	208	55	58	1,76
25	25	522-35.1075	ВМ	Бр	233	66	67	2,55
25	40	522-3М1165	ВМ	Бр	231	64	65	2,57
25	100	522-35.1658	ВП, П, В, М	Бр	268	64	67	2,70
32	40	522-35.2164	ВМ	Бр	270	75	73	3,95
15	100	522-3М327	ВП, П, В, М	Лат	216	52	60	2,14
20	100	522-3М328	ВП, П, В, М	Лат	250	55	67	3,04
25	100	522-3М329	ВП, П, В, М	Лат	268	64	67	3,64
15	40	522-3М1163	В, П, Н	Нж	195	52	55	1,53
20	16	522-3М1169	В, П, Н	Нж	207	55	58	1,76